

بِسْمِ اللّٰهِ الرَّحْمٰنِ الرَّحِیْمِ

# آموزش تعمیر اتومبیل های

## سواری



## قسمت اول

### آشنایی با ابزار و وسایل کار در رشته اتومکانیک



اتومبیل ، وسیله ای است که امروزه زندگی بدون آن غیرممکن شده است. اتومبیلها معمولاً دارای قسمتهای پیچیده ای می باشد که در قدیم بدین شکل نبوده است.

در واقع صنعت اتومبیل سازی از زمانی آغاز شد که موتورهای احتراقی، طراحی و ساخته شد. در ابتدا موتورهای ساخته شد که به آنها موتورهای برونسوز می گفتند که در این موتورها سوخت در خارج از محفظه سیلندر می سوخت، با اختراع این موتورها صناعی مثل کشتی سازی راه اندازی شد.



نمونه ای از این موتورها، مثل موتور بخار که توسط جیمز وات طراحی و ساخته شد و بخاطر اینکه این موتور مشکلاتی را دارا بود نمی توانستند از آن در صنایع اتومبیل سازی استفاده کنند.

از جمله مشکلاتی که این موتور دارا بود، اول وزن زیاد موتور و دوم جای زیادی را اشغال می کرد.

یک مخترع آلمانی بنام «اتو» بعد از مدتها موتور چهار زمانه احتراق داخلی را طراحی کرد و آن را ساخت که با ساخت آن در واقع صنعت اتومبیل سازی راه اندازی شد.

بعدها یک مخترع آلمانی بنام کالبنز اولین اتومبیل را طراحی و ساخت که با این کار صنعت اتومبیل سازی پایه ریزی شد و شروع به کار کرد.

بعدها در کشورهای فرانسه، آمریکا شروع به ساخت اتومبیل کردند. آخرین کشور که به رده ماشین سازان پیوسته است، کشور ژاپن می باشد.



یک اتومبیلی که ما امروزه از آن استفاده می کنیم از قسمتهای مختلفی تشکیل شده است و برای اینکه حرکت بکند احتیاج به نیرو دارد نیرویی که برای حرکت اتومبیل ایجاد می شود توسط موتور یا مولد قدرت است که نیروی لازم را برای حرکت اتومبیل ایجاد می کند. موتور، دارای یکسری قطعات است که با یکسری هماهنگی با هم کار می کنند.

جدای از موتور، یک سری سیستم های است که روی موتور کار می کند، مثل سیستم سوخت رسانی، سیستم جرقه، سیستم روغن کاری، خنک کاری، که همگی این موارد کارشان در رابطه با موتور است.

نیرویی که یک موتور ایجاد می کند، توسط یک سیستمی بنام سیستم انتقال قدرت بر چرخها منتقل می شود که اتومبیل بتواند حرکت کند سیستم انتقال قدرت از قسمتهایی تشکیل شده است، مثل کلاچ، جعبه دنده یا گیربکس، میل گاردان، دیفرانسیل ، پولوسا و .... می باشد.

قسمتهای بعدی ، قسمت الکتریکی می باشد که تشکیل برق اتومبیل را می دهند.

قسمت دیگر، قسمت هدایت اتومبیل هست، که شامل سیستم فرمان می شود و ترمزها.

قسمت دیگر شامل سیستم تعلیق و فنربندی است که آنها هم در اتومبیل های مختلف ، فرق می کند.

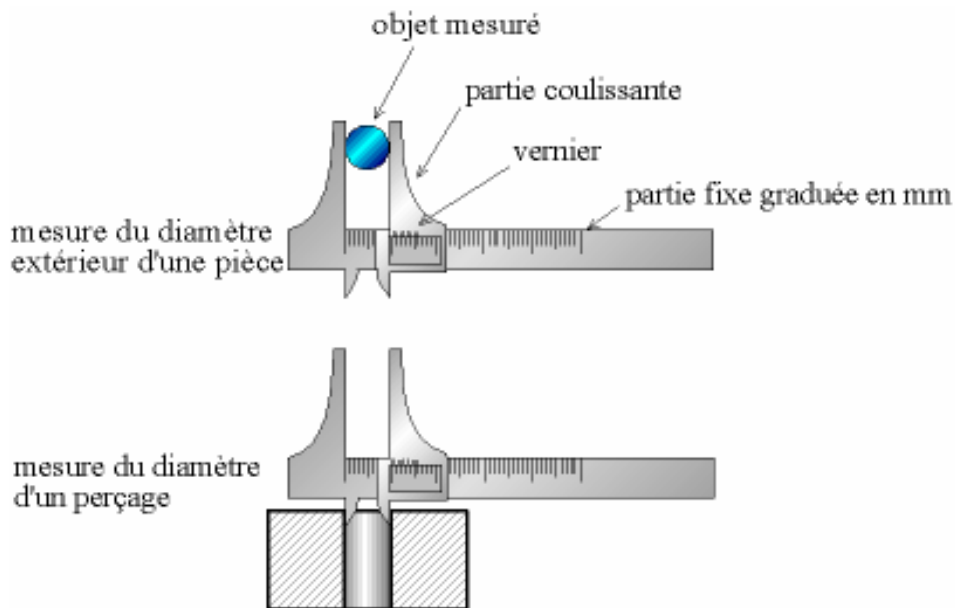
در صنعت تعمیر اتومبیل یکسری ابزار و آلاتی وجود دارد که می بایست با آنها آشنا بشویم.

یکسری ابزار وجود دارد که در تمامی صنعت ها و رشته ها از آنها استفاده می شود، مثل خانواده انبردستها، چکش، خط کش ، آچارها، که برای باز و بسته کردن پیچ و مهره از آن استفاده می شود.

قیچی های ورق بر که بریدن ورقه ها استفاده می شود. انبرکلاچی، آچار فیلتر بازکن، سیم بر، رینگ درآر، آچار شمع، فیلد، ترک متر، رینگ جمع کن، گوشی صدا یاب میکرومتر.

## قسمت دوم

### اندازه گیری با ابزار دقیق



یکی از ابزارهای دقیق در اندازه گیری کولیس است، کولیس ابزاری است که ما می توانیم اندازه تا ۱ میلیمتر را با آن اندازه گیری کنیم. کولیس تشکیل شده است از یک خط کش اصلی که روی آن تقسیم بندی انجام شده که می توانند به صورت میلیمتری یا اینچ باشد. دوم، فک ثابت کولیس می باشد، سوم، فک متحرک کولیس، چهارم، شاخکهای داخل سنج است، پنجم، شاخک عمق سنج است، ششم یکسری اندازه گیری روی فک متحرک کولیس است که به آن ورنیه می گویند.

اولین تفاوت کولیس ها در طول خط کش آنها می باشد، دومین تفاوت در دقت اندازه گیری آنها می باشد که با هم فرق می کند و از نظر دقت اندازه گیری به سه دسته تقسیم می شوند:

۱ - کولیس ۰/۱                      ۲ - کولیس ۰/۰۵                      ۳ - کولیس ۰/۰۲

\* کولیس ۰/۰۲ دقتش از بقیه بیشتر می باشد.

در مطالب گذشته گفتیم که روی فک متحرک کولیس اندازه گیری وجود دارد که به آن ورنیه گفته می شود، زمانیکه ما فک ثابت و متحرک کولیس را کاملاً جمع می کنیم، ... ورنیه کولیس کاملاً مقابل صفر خط کش کولیس قرار می گیرد.

### کولیس ۰/۱

در تقسیم بندی ورنیه به این شکل است که ۹ میلیمتر از تقسیمات خط کش را به ده قسمت مساوی روی ورنیه تقسیم بندی کرده است. در نتیجه فاصله هر یک از تقسیمات ورنیه، ۰/۹ میلیمتر می شود و اختلافات اندازه اولین تقسیم ورنیه با خط کش ۰/۱ میلیمتر می شود. در برخی از کولیس های ۰/۱ برای اینکه خواندن آنها راحتتر باشد، بدین صورت عمل می کند که ۱۹ قسمت از تقسیمات خط کش را به ده قسمت مساوی روی ورنیه تقسیم بندی می کنند در این حالت فاصله هر دو خط، خط کش با یک خط ورنیه ۰/۱ میلیمتر اختلاف پیدا می کنند.

### کولیس ۰/۰۵

تقسیم بندی ورنیه بدین شکل است که ۱۰ میلیمتر از تقسیمات خط کش به ۲۰ قسمت مساوی روی، ورنیه تقسیم بندی می شود، در نتیجه فاصله هر یک از تقسیمات ورنیه ۰/۹۵ میلیمتر میشود و اختلاف اندازه اولین خط، خط کش با اولین خط ورنیه می شود ۰/۰۵ میلیمتر که به آن کولیس ۰/۰۵ می گویند.

حال برای اینکه خواندن این کولیس راحتتر باشد، ۳۹ قسمت از تقسیمات خط کش را به ۲۰ قسمت مساوی روی ورنیه تقسیم بندی می کنند، در نتیجه باز هم فاصله هر دو تقسیم از تقسیم خط کش با یک تقسیم ورنیه، اختلافشان برابر ۰/۰۵ میلیمتر می شود.

### کولیس ۰/۰۲

تقسیم بندی ورنیه بدین شکل است که هر ۴۹ قسمت از تقسیمات خط کش به ۵۰ قسمت مساوی روی ورنیه تقسیم بندی شده است. در نتیجه فاصله هر یک از تقسیمات روی ورنیه می شود ۰/۹۸ میلیمتر و اختلاف اندازه اولین خط ورنیه با اولین خط کش می شود ۰/۰۲ میلیمتر که به آن کولیس ۰/۰۲ می گویند.

## طرز خواندن کولیس:

فرض کنیم که ما قطعه ای را با کولیس اندازه گرفتیم، در این زمان فک های ثابت و متحرک از هم باز می شود، و این باز شدن به اندازه قطعه می باشد و تقسیم بندی و در نیمه روی خط کش حرکت می کند و در محلی قرار می گیرد.

اندازه ای که گرفته می شود از دو بخش تشکیل می شود، یک بخش اندازه اصلی است و دوم مقدار ریزتر آن اندازه است و وقتی ما این دو اندازه را با هم جمع کنیم مقدار اصلی قطعه ما بدست می آید.

برای خواندن اندازه ما به صفر ورنیه توجه می کنیم، اولین عدد در سمت چپ عضو ورنیه قرار بگیرد می شود اندازه اصلی قطعه ما. برای خواندن خورده آن برای اینکه بفهمیم که چقدر از دو میلیمتر بیشتر در قسمت سمت راست صفر ورنیه توجه می کنیم که کدام اندازه ورنیه با اندازه خط کش درست مقابل هم قرار گرفته اند، مثلاً اگر شماره چهار باشد آن را ضربدر دقت کولیس می کنیم یعنی از  $0/1$  که می شود  $0/4$  با عدد اصلی  $2/4$  باشد جمع می کنیم در نتیجه اندازه کلی  $2/4$  میلیمتر می شود.

## میکرومتر:



یکی دیگر از ابزارهای دقیق میکرومتر می باشد، که در انواع مختلف ساخته می شود، به این شکل که ما میکرومتر خارج سنج داریم که می تواند سطح خارجی اجسام را اندازه بگیرد و میکرومتر داخل منبع که سطح داخلی اجسام را اندازه گیری می کند. میکرومتر نیز از بخشهای مختلفی تشکیل شده است، که عبارتند از:

فک ثابت میکرومتر - فک متحرک میکرومتر - استوانه مدرج و یا همان خط کش میکرومتر، پوسته مدرج یا ورنیه میکرومتر کمانی که برای گرفتن میکرومتر از آن استفاده می شود. در قسمت انتهایی میکرومتر یک جغجغه است و اهرمی که در موقع اندازه گیری، قفل می شود.

### طرز کار با میکرومتر:

در میکرومتر هم مانند کولیس اندازه می تواند اینچ یا میلیمتر باشد، اندازه طول خط کش میکرومتر به صورت ۲۵ میلیمتر، ۲۵ میلیمتر می باشد، یعنی اینکه ما یک نوع میکرومتر داریم که از مقدار صفر تا ۲۵ میلیمتر را اندازه می گیرد و باز میکرومتری داریم که از ۲۵ تا ۵۰ میلیمتر را اندازه می گیرد و به بالا

### طرز خواندن میکرومتر:

اگر به خط کش میکرومتر توجه شود دیده می شود که دارای یک خط افقی است، یکسری تقسیم بندی بالای خط افق است، و یکسری زیر خط افق است.

تقسیم بندی که بالای خط افق است فاصله بین آنها یک میلیمتر است، و تقسیم بندی که زیر خط افق است فاصله بین آنها نیم میلیمتر می باشد.

استوانه مدرج وجود دارد که روی خط کش اصلی ما حرکت می کند، معمولاً میکرومترها با دقت ۰/۰۱ میلیمتری ساخته می شوند. اگر دقت کنیم، می بینیم که روی ورنیه از صفر تا ۵۰ قسمت مساوی تقسیم بندی شده است.

حال فرض می کنیم قطعه ای را اندازه گیری کردیم و می خواهیم اندازه آن را بخوانیم، برای خواندن میکرومتر بدین صورت عمل می کنیم که به آخرین خط، خط کش که از زیر ورنیه مشخص است، دقت می کنیم.

این اندازه اندازه اصلی ما است. برای بدست آوردن مقدار خورده آن، توجه می کنیم که کدام خط ورنیه رو به روی خط، خط کش به صورت کامل قرار گرفته است.

**نکته:** در حین استفاده از میکرومتر به نکاتی می بایست توجه کرد:



در زمان خواندن میکرومتر می بایست درست مقابل چشمان قرار بدهیم.  
در زمانیکه ما قطعه ای را در بین دو فک متحرک و ثابت قرار می دهیم، و اندازه می گیریم  
بوسیله دست استوانه مدرج را می چرخانیم تا با قطعه کار، تماس پیدا بکند، و وقتی تماس پیدا  
کرد، بقیه کار را با جغجغه انجام می دهیم.

## قسمت سوم

### آشنایی با اصول کارکرد موتورهای احتراقی داخلی

قطعات موتور عبارتند از :



سرسیلندر، سیلندر، پیستون، شاتون، میل لنگ، سوپاپها، فنرهای برگرداننده، تایپیتها، برای تشریح این اصول نیاز به تعاریف پایه ای داریم، تا با آنها آشنا بشویم مثل :

#### نقاط مرگ بالا و نقاط مرگ پائین.

به بالاترین نقطه قرارگیری پیستون در داخل سیلندر **نقطه مرگ بالا** گفته می شود و به پائین ترین نقطه قرارگیری پیستون در داخل سیلندر **نقطه مرگ پائین** گفته می شود.

**کورس پیستون** : به فاصله طی شده بین مرگ بالا و مرگ پائین ، کورس پیستون گفته می شود.

**حجم مفید سیلندر**: وقتی پیستون از نقطه مرگ بالا به طرف نقطه مرگ پائین حرکت خودش را انجام می دهد، در فضای بالای سیلندر حجمی ایجاد می شود که به حجم مفید سیلندر معروف است.

**حجم اطاق احتراق:** وقتی پیستون در بالای مرگ بالا قرار می گیرد به فضای بالای پیستون می گویند.

**اصول کارکرد یک موتور چهار زمانه بنزینی:**

چهار زمان کار موتور به ترتیب عبارت است از :

زمان اول : مکش - زمان دوم : تراکم - زمان سوم : احتراق - زمان چهارم : تهویه

**زمان اول :** در زمان اول با گردشی که میل لنگ انجام می دهد و انتقال این حرکت توسط شاتون به پیستون و پیستون به طرف مرگ پائین حرکت می کند و با توجه به این حرکت در بالای خود یک حجمی را ایجاد می کند که این حجم ایجاد شده و خلاء حاصله و همینطور زمانبندی که برای سوپاپها در نظر گرفته شده، سوپاپ هوا باز می شود و با باز شدن سوپاپ هوا، خلا حاصله در نتیجه پائین رفتن پیستون، توسط مخلوط سوخت و هوایی که کاربراتور انجام داده، به فضای بالای پیستون راه پیدا می کند و مرحله مکش انجام می گیرد.

**زمان دوم :** با ادامه حرکت میل لنگ و گردش به سمت بالا، پیستون هم به سمت بالا حرکت داده می شود و هم زمان با این عمل سوپاپ ورودی که در مرحله مکش باز شده بود، حالا بسته می شود و با بالا رفتن پیستون، سوخت و هوای مکیده شده در مرحله مکش مورد تراکم قرار می گیرد و در فضای اطاق احتراق متراکم می شود.

**زمان سوم :** با رسیدن پیستون به نقطه مرگ بالا، جرقه زنی شمع انجام می گیرد و باعث می شود که مخلوط سوخت و هوای فشرده شده محترق بشود و به سطح پیستون فشار بیاورد و پیستون را به سمت پائین حرکت بدهد، حرکت به پیستون به سمت پائین در واقع با ایجاد کار همراه است که این عمل تا رسیدن پیستون به سمت مرگ پائین ادامه دارد.

**زمان چهارم:** با ادامه حرکت پیستون به سمت بالا و در نتیجه حرکت میل لنگ، دوده های حاصل از احتراق در مرحله قبل بایستی از موتور خارج بشود که این عمل با باز شدن سوپاپ خروجی که سوپاپ دود است و بالا رفتن پیستون و فشار بر گازهای حاصله انجام می گیرد و دوده های حاصل از احتراق از مسیر خروجی اگزوز خارج می شود

## تفاوت میان موتور بنزینی و چهار زمانه دیزل :



امنیت که مربوط به نوع به وجود آمدن زمان کارکرد نیست و در واقع مربوط به وارد شدن مخلوط سوخت به هوا و هوای خالی می شود.

در موتورهای چهار زمانه بنزینی به این ترتیب در زمان مکش مخلوط ورود سوخت را به هوا داریم که با باز شدن سوپاپ هوا، مخلوط سوخت هوا از طریق ماینفول ورودی و سوپاپ ورودی وارد می شود در حالیکه در موتورهای دیزل در زمان مکش، فقط هوای خالی مکیده می شود و سوخت در زمانی به هوا اضافه می شود که در بالاترین نقطه حرکتی برای پیستون و مرحله تراکم داریم که با زمان بندی که برای پمپهای در نظر گرفته شده، ما داریم به هوای متراکم شده در داخل سیلندر و حرارتی که از این جهت در اثر فشردگی افزایش پیدا کرده به این سوخت اضافه می شود و گرمای حاصل از تراکم این احتراق صورت می گیرد و نیرو ایجاد می شود.

### موتور دو زمانه :

چهار زمان کار موتور همانطور که دیدیم در موتور چهارزمانه در دو دور میل لنگ انجام شد ولی این چهار زمان در یک موتور دو زمانه در یک دور میل لنگ بوجود می آید و بجای اینکه ما در یک موتور دو زمانه سوپاپ داشته باشیم، مسیرهای ورودی و خروجی گازها، توسط پیستون باز و بسته می شود.

اشکالاتی که باعث می شود تا موتورهای دو زمانه کمتر مورد استفاده قرار گیرند، عبارتند از:

۱ - مصرف زیاد سوخت ( نسبت به قدرت تولیدی )

۲ - سوزاندن روغن و دودکردن موتور

۳ - آلوده کردن هوا

#### \* نسبت تراکم :

نسبت تراکم فاکتور مناسبی است در طراحی موتورها که در واقع تعریفی که می توانیم برای این موضوع داشته باشیم، نسبت حجم حداکثر که در واقع حجمی که در بالای سطح پیستون در زمانیکه پیستون در نقطه مرگ پائین قرار گرفته به نسبت حجم حداقل که در واقع حجم محفظه احتراق است، نسبت تراکم، مجموعه ای است از نسبت حجم حداکثر به حجم حداقل.

## قسمت چهارم

### طریقه تفکیک و بررسی قطعات تشکیل دهنده موتور



قطعات مختلفی روی موتور وجود دارد که یک به یک می بایست تفکیک شود و علاوه بر این موتور روی شاسی اتومبیل قرار دارد و برای اینکه موتور از روی شاسی جدا بشود و روی استن قرار بگیرد. برای این کار می بایست یکسری عملیات انجام شود که شامل جدا کردن اتصالاتی از شاسی به موتور و یا تخلیه بعضی از مایعات از آنهاست.

برای شروع کار می بایست توجه داشت که در ابتدا برق اتومبیل را قطع بکنیم، که برای این عمل ابتدا بست منفی باطری را جدا بکنیم بعد از قطع برق می بایست مایعات داخل، خارجی شود، مایعات شامل، مایعات خنک کننده که آب موتور است که از قسمت زیر رادیاتور پیچی وجود دارد که به آن پیچ تخلیه گفته می شود، سپس مایع روغن کاری باید تخلیه بشود.

سپس تمامی قسمتهایی که از شاسی به موتور و از موتور به شاسی متصل است را جدا بکنیم، ابتداً آگزوز که مربوط به دود است را جدا می کنیم، سپس شلنگهای رابط بین رادیاتور و موتور، لوله های رابط بنزین که از شاسی به کاربراتور وصل است.

- در زمان بازکردن می بایست دقت کنیم که دمای قطعات با محیط یکی باشد، در غیراین صورت باعث بروز اشکالاتی در قطعات خواهد شد، مانند تاب برداشتن قطعات و یا پیچیدگی قطعات که به طور کلی قطعه دیگر غیرقابل استفاده می شود.

- هر قطعه که بوسیله چند پیچ به یکدیگر متصل باشد، باید پیچها به صورت هماهنگ (حلزونی و یا ضربدر) باز شود.

- واشرها یکبار مصرف هستند و اگر در مرتبه دوم از آنها استفاده بشود عمل آب بندی را به خوبی انجام نمی دهد و باعث روغن ریزی و یا صحیح کار نکردن موتور می شود.

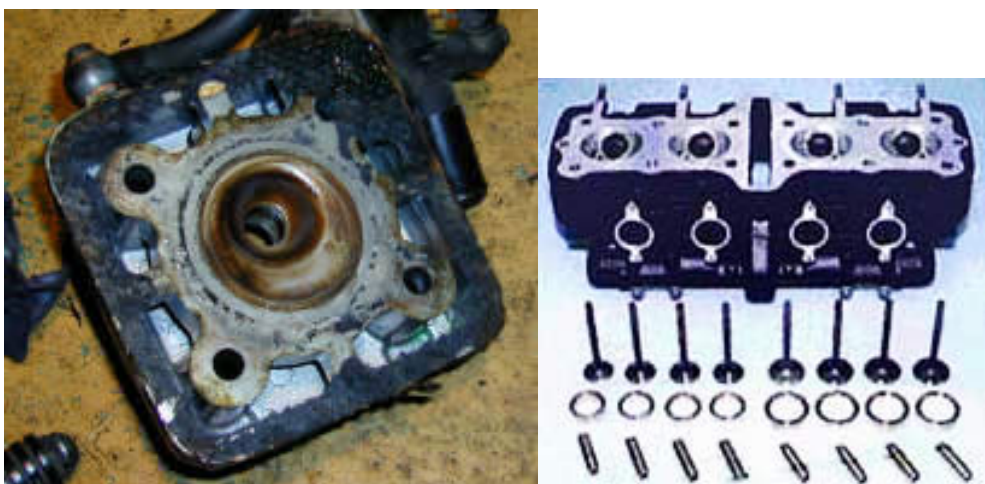
- در صورت تاب داشتن و یا فرورفتگی در مانیفوله هوا باعث می شود موتور صحیح کار نکند و یا باعث کار نکردن یکی از سیلندرها شود.

- در سر سیلندر از قسمتهای مختلف تشکیل شده است، روی سرسیلندر مجموعه ای وجود دارد که به آن ازبکها گفته می شود

## قسمت پنجم

### تفکیک و بررسی قطعات

در صورت عدم آب بندی سوپاپ بایست خود باعث ضعیف کار کردن و یا کار نکردن آن سیلندر می شود.



سرسیلندرها از جنس آلومینیوم و یا چدن هستند که امروزه از آلومینیوم استفاده می شود چون تبادل حرارتی بیشتری دارند در سرسیلندرها سوپاپ هوا از سوپاپ دود بزرگتر است بدلیل بالا بردن راندمان حجمی موتور است.

یکی از عوامل روغن سوزی موتور خوردگی ساق سوپاپ و یا دو پهنی گاید سوپاپ است که باعث نفوذ روغن از قسمت بالا به محفظه سیلندر می شود.

برای اینکه راندمان حجمی بالا برود از تعداد زیادی سوپاپ استفاده می شود.

#### عیوب سر سیلندر:

قسمتهای شامل گیت سوپاپ در اثر کار در آن دو پهنی ایجاد می شود و باید تعویض و یا تعمیر بشود.

قسمت دیگر: لیست که در اثر ضرباتی به آن وارد می کند، در آن خوردگی ایجاد می شود و یا از بین می رود و از حالت آب بندی سوپاپ خارج می شود.



- در سر سیلندر ممکن خوردگی ایجاد بشود، و مجراهای آب آن بهم راه پیدا کند و یا به محفظه احتراق وارد بشود،

- در سر سیلندر منافذی وجود دارد که برای نفوذ روغن است. گاهی اتفاق می افتد که منافذ عبور آب به منافذ عبور روغن راه پیدا می کند، که باعث می شود که اصطلاحاً آب روغن قاطی می شود. برای جلوگیری هیچ راهی وجود ندارد جز تعویض سرسیلندر

- عیب دیگر که ناشی از عدم توجه در هنگام باز کردن آن است، تاب برداشتن است و برای مشخص کردن می بایست از یک خط کش فلزی استفاده کنیم.

- عیب دیگر: پیچیدگی در سر سیلندر است که تا حدودی قابل تعمیر است در صورتیکه بیشتر از اندازه مجاز باشد قابل تعمیر نیست مثلاً از حدود ۰/۲۰ میلیمتر بیشتر باشد قابل تعمیر نخواهد بود.

عیب دیگر : مربوط به فنر سوپاپ در سرسیلندر است، می بایست فنرهای سوپاپ هوا و دود را در کنار هم قرار دهیم و می بایست همگی یک اندازه باشند. در صورت کوتاه بودن آن فنری که کوتاه بود قابل تعمیر نیست و باعث سوختن سوپاپ می شود.

واشر سرسیلندر که بین کف سرسیلندر و سیلندر قرار گرفته است. در ... واشر سرسیلندر، سیلندر را نسبت به بیرون آب بندی می کند، و در بار دوم نمی توان از آن استفاده کرد.

### وظیفه واشر سرسیلندر:

۱ - آببندی محفظه احتراق

۲ - آب بندی مجاری آب و روغن نسبت به هم هر گاه واشر دچار سوختگی شود، دیگر عمل آب بندی انجام نمی شود و سیلندرها با هم کار نمی کنند.

حال استارت گیربکس را از موتور جدا می کنیم سپس لوله های رابطه موتور به شاسی را جدا می کنیم، سپس قسمت انتقال قدرت را از مولد قدرت جدا می کنیم. سپس قطعات جانبی را جدا می کنیم.



مثل : آلترناتور که وظیفه جریان الکتریسته موتور را تأمین می کند. سپس واتر پمپ که وظیفه گردش آب در موتور را برعهده دارد و یکی از قطعات سیستم خنک کاری است. قسمت دیگر اوایل پمپ است که وظیفه مکش روغن از کارتر و ارسال آن به مدار روغن کاری است.

کارترها معمولاً جنسشان از ورق ، آلومینیوم است که به صورت ریختگری انجام می شود. سپس اول پمپ را باز می کنیم که وظیفه اش مکش روغن از کارتر و ارسال آن به مدار است. سپس پیستون ها را جدا می کنیم. خار یا تاقان ها مانع از چرخش یاتاقان ها در جای خود می شوند.

در هنگام جدا کردن پیستون ها می بایست مواظب باشیم تا ضربه نخورد و جابجا قرار دادن پیستونها در سیلندرها باعث ایجاد روغن سوزی در موتور می گردد.



پیستون شامل قسمت‌های مختلفی است مثل :

۲ - جای تیاروینگها

۱ - کف پیستون

رینگها قطعات آب بندی کننده بین سیلندر و پیستون هستند که مانع از نفوذ کمپرس از محفظه احتراق به کارتر و همینطور مانع از نفوذ روغن از کارتر به محفظه احتراق می شود.

### فلایویل

فلایویل یکی از قطعات موتور است که به میلنگ متصل است، وظیفه آن اینست که در هنگام استارت زدن، حرکت استارت را به میل لنگ منتقل می کند و باعث حرکت اولیه موتور می شود. در تر میل لنگ، بوش یا روی بولینگ وجود دارد.

یکی دیگر از وظایف فلایویل انتقال نیروی موتور به قسمت انتقال موتور است. تنها استاکی که در فرایویل ممکن است بوجود بیاید خرابی دنده های دور آن است.

قسمت بعدی: سینی پشت است که باید جدا شود. در زیر آن قطعه ای وجود دارد بنام کاسه نمد که از نفوذ روغن به خرج جلوگیری می کند. اینها هم یکبار مصرف هستند و می بایست دوباره عوض شود. اگر کاسه نمد انعطاف نداشته باشد، قابل مصرف نیست. قسمت بعدی: جدا کردن میل لنگ است.

### انواع برشهای سیلندر:

۱ - برشهای خشک یا تعمیری.

۲ - برشهای تر یا تعویض.

\* تعمیرات در موتور تحت اندازه های خاص انجام می شود، در سیستم میلیمتری: ۰/۲۵ میلیمتر و در سیستم اینچی ۰/۰۱ اینچ.

یکی از عیوب در سیلندر اینست که در سیلندر مجاری آب روغن وجود دارد، پس باید مجاری نسبت به هم نباید ارتباط داشته باشند. بین این مجاری، ماهیچه های ماسه ای وجود دارد که برای تخلیه آنها از پولکهای استفاده کرده اند.

روی سیلندر معمولاً مسطح و صاف است و مسطح نبودن آن نسبت به گوشه ها باعث سوختن واشر سرسیلندر می شود.

- یاتاقانها قطعات نرمی هستند بین میل لنگ و بلوکه سیلندر که در هنگام کار موتور در صورت ورود ذرات خارجی مانع از خرابی میل لنگ و پوسته موتور می شود.  
در صورت خرابی یاتاقانها یا زیاد شدن خلاصی بین میل لنگ و یاتاقانها، باعث افت فشار روغن در موتور می شود.

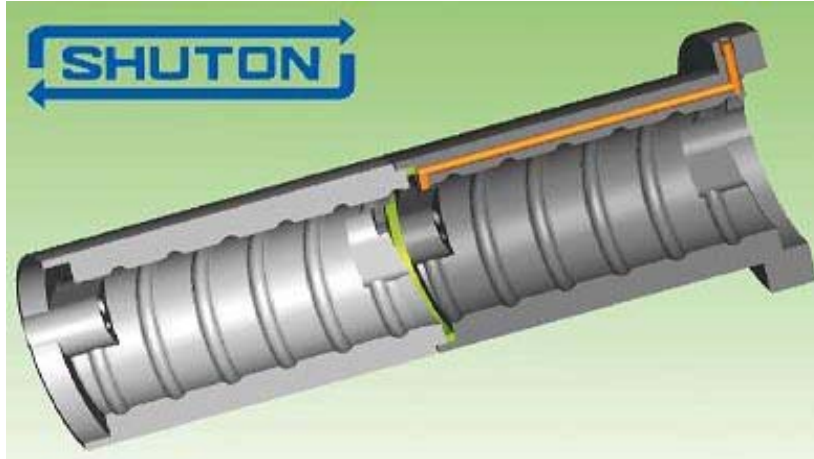
#### تعریف اورسایز:

قطعاتی که در موتور در اثر تعمیر، اندازه آن از اندازه اصلی بزرگتر می شود، اورسایز نامیده می شوند: مانند بوش ها

#### تعریف آندرسایز:

قطعاتی از موتور که در اثر تعمیر ، اندازه آن از اندازه اصلی کوچکتر می شود آندر سایز نامیده می شود مانند: شفت ها

## بخش ششم



### بستن قطعات موتور:

میل لنگ قطعه ای است ، فولادی و دارای تعدادی لنگ می باشند که به تعداد سیلندرها می باشند و یکی در میان شامل محورهای ثابت می باشند.

روش تهیه میل لنگ از طریق ریختگری می باشد و یا از طریق خشک کاری می باشند. زمانیکه میل لنگ ساخته شد احتیاج به این دارد که کنترل شود از لحاظ بالانس کردن، سپس در قسمتهایی که دارای بار اضافه بود را سوراخهایی ایجاد می کنند.

### عیوب میل لنگ:

اشکالاتی که ممکن است روی میل لنگ ایجاد شود اینست که ممکن است شامل دو پهنی در اثر ضربات روی محورها ایجاد شود بنابراین برای رفع آن می بایست آنرا تراش داد و از حالت بیضی بودن خارج شود و به صورت دایره شود.

اشکال دیگر: در اثر تعویض دیر به دیر فیلتر روغن است، بنابراین خراشهایی روی میل لنگ ایجاد می کند. این خراشها در زمانیکه روغن توسط اول پمپ، پمپ می شود، اول درون فیلتر می آید و تصفیه می شود، بعد در کانال اصلی می رود و از کانال به یاتاقانها منشعب می شود،

حال اگر فیلتر ذرات را تصفیه نکند، روغن با ذرات خارجی میان میل لنگ و یاتاقان قرار می گیرد و باعث خراش می شود و خط برداشتن را راحت می توان باندک ناخن احساس کرد. هر گاه محورهای ثابت در یک راستا نباشد و دارای قوس شوند، میل لنگ دیگر قابل استفاده نیست.

### تعریف گریب پاژ :

گریب پاژ در اثر حرارت بوجود می آید، زمانیکه حرارت در بین قطعات زیاد می شود، مسبب می شود، یک قطعه ذوب شود و به قطعه دیگر بچسبد.

در هنگام بستن قطعات موتور می بایست قطعات عاری از هر گونه آلودگی باشد مثل چربی ها. سپس میل لنگ را روی یاتاقانها قرار می دهیم به صورت آرام سپس کفه ها را روی آن قرار می دهیم و با دست آنرا فشار می دهیم تا جا بیافتد و پیچها را سفت می کنیم، سپس بغل یاتاقانها را قرار می دهیم، سپس پیچها را به صورت حلزونی می بندیم .

**نکته :** باید توجه داشت یک اتومبیل هر پیچ با گشتاور معینی محکم می شود، برای این کار از آچار مخصوص بنام توکمتر استفاده می کنیم.

## شبکه آموزش

**تنظیم : [mohammad6347@gmail.com](mailto:mohammad6347@gmail.com)**