



کولر گازی



کولرهای گازی که بر خلاف کولر های آبی رطوبت محیط را افزایش نمی دهد بویژه در مناطق مرطوب کارایی زیادی پیدا کرده اند.

ساختمان کولر گازی:

الف- اجزاء الکتریکی:

که شامل : ۱- سیم های رابط ۲- کمپرسور ۳- خازن (کپاسیتور)
۴- اورلود ۵- ترموستات ۶- کلید چند وضعیتی (کلید فن) ۷- کلید اصلی
کولر (تابلو برق) می باشد.

در کمپرسور کولر های گازی دو مکانیسم بکار گرفته شده نوعی از کمپرسور ها را با استفاده از انرژی الکتریکی، روتور بکار افتاده و با کوپل شدن به سایر قطعات مکانیکی کمپرسور، پیستون به حرکت در آمده، و گاز را از یک مسیر به داخل سیلندر مکیده و پس از آنکه فشار لازم را به گاز وارد آورده ، آن را بدرون لوله رفت جاری می سازد. نوع دیگر کمپرسور ها فاقد میل لنگ و پیستون بوده و خود روتور در حال چرخش (بواسطه فرم خاصی که دارد) از مسیر ورودی به سیلندر ، گاز را مکیده و وارد لوله رفت می سازد. این کمپرسور ها ، کمپرسور های دورانی نامیده می شوند.



در کولر های گازی از خازن ویا در بعضی کولر ها، از دو خازن بمنظور ایجاد گشتاور به هنگام راه اندازی کمپرسور استفاده می شود. روش متداول به کار گیری خازن به این صورت است که یک خازن برای راه اندازی موتور فن ویک خازن برای راه اندازی کمپرسور مورد استفاده قرار می گیرد.

حیطه عملکرد دما در ترموستات کولر های گازی نسبت به یخچال های خانگی قدری متفاوت است. در یخچال عملکرد ترموستات بین ۱ الی ۷ درجه سانتی گراد است اما این دما و در واقع حدود واکنش در ترموستات کولر گازی بین ۱۰ الی ۲۰ درجه سانتی گراد است از این تفاوت که بگذریم، ساختمان و نحوه ی عملکرد هر دو ترموستات یکی است. از آن جا که موتور های کولر های گازی، عموماً چند سرعته است، به منظور استفاده از دورهای مختلف، از یک کلید چند حالتی استفاده می شود. ساختمان داخلی این کلید بسیار مشابه کلید پنکه سقفی است با این تفاوت که در این کلید تنها سرهای خروجی وجود دارد و این سرهای خروجی به سیم های رابط موتور فن متصل می شود. تابلو برق کولر جایگاه ترموستات-کلید اصلی یا کلید قدرت کولر وکلید چند وضعیتتی است. البته بعضی از کولر ها فاقد کلید قدرت می باشند.

ب - اجزاء مکانیکی :

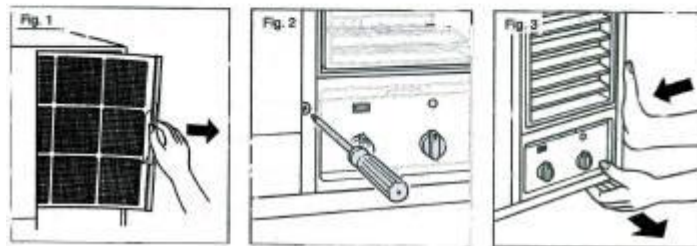
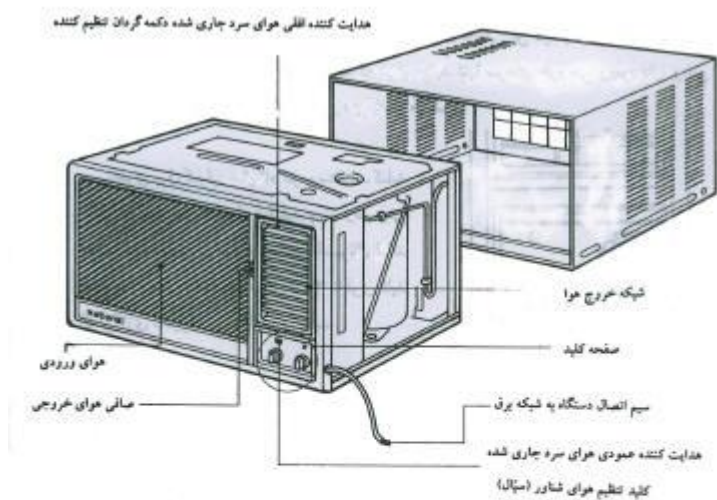
اجزاء مکانیکی کولر گازی با اندک تفاوت، عیناً " قطعات مکانیکی یخچال می باشد که از جمله می توان به قطعاتی مانند ۱- کمپرسور ۲- کندانسور (رادیاتور) ۳- اواپریاتور ۴- فیلتر (درایر) ۵- پروانه کندانسور ۶- پروانه اواپریاتور ۷- لوله کاپیلاری (لوله مویی) ۸- سینی زیر کولر ۹- خروجی هوا ۱۰- فیلتر خروجی هوا، اشاره کرد.

در کولر های گازی از دو پروانه استفاده می شود که عموماً " بر روی یک شافت اصلی سوار شده اند یکی از پروانه ها از مجرای ورودی ، هوا را مکیده و با وزش آن به کندانسور، گرما را به محیط خارجی ساختمان می راند. پروانه دوم که به قسمت جلوی موتور فن متصل است هوا را از مجرای ورودی مکیده و با وزش آن به اواپریاتور، سرما را وارد ساختمان می سازد. هوا جهت ورود به ساختمان از دریچه مخصوصی (که به خروجی هوا نامیده می شود) می گذرد به منظور



مانعت از ورود گرد و غبار و موارد مشابه به داخل ساختمان، پشت خروجی هوا، فیلتر سیمی یا اسفنجی تعبیه می شود.

از آن جا که ممکن است بر اثر عدم تنظیم ترموستات و یا ازدیاد گاز شارژ شده، اوپریاتور و یا قسمتی از لوله بر گشتی، دارای برفک شده و یا یخ ببندد و در توقف کولر (هنگام اتومات) بر اثر گرما، یخ ها ذوب شوند و آب حاصله از جدارهای کولر سر ریز نماید، ترتیبی اتخاذ شده تا در صورت بروز حالت فوق آب به خارج از کولر هدایت شود. این وظیفه برعهده سینی زیر کولر است. در گوشه ای از سینی، لوله مخصوصی تعبیه شده که آب ایجاد شده از آن خارج می شود و برای آن که از ریزش آب جلوگیری بعمل آید، عموماً "به لوله مذکور شیلنگی متصل می شود و یا با قرار دادن آن بر روی سطح زمین از پراکنده شدن ذرات آب در محیط مانعت بعمل می آید.

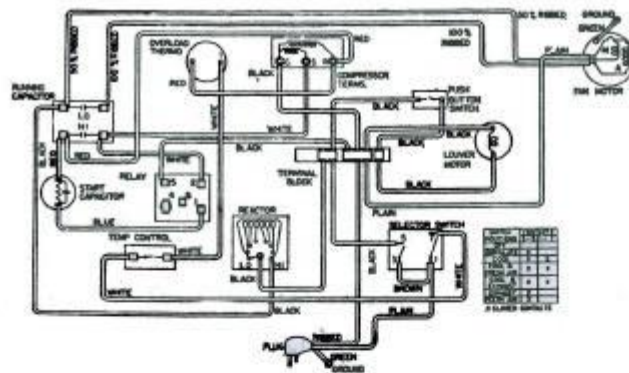


مراحل دستیابی به فیلتر خروجی از کولر بداخل منزل



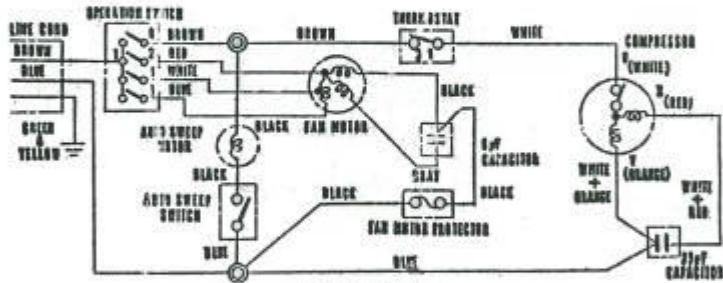
PowerEn.ir

مدار الکتریکی چند نوع کولر گازی -

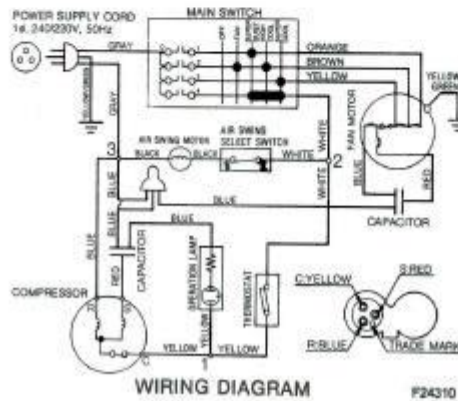


نمایش سیم‌کشی برق کولر گازی و مستینگهاوس

COOLING CAP. 17000 BTU/HR MODEL RA-2180CP
 VOLTS 220-240 ~ PHASE 1 SERIAL NO. 246375
 HERTZ 50 WATTS 2220 LOCKED ROTOR AMPS. 50
 AMPS. 10.2 POWER FACTOR 95 % TEST PRESSURE PSI HIGH 300 LOW
 REFRIGERANT 2? 1.61 LBS (0.73KG)



کولر گازی هیتاچی



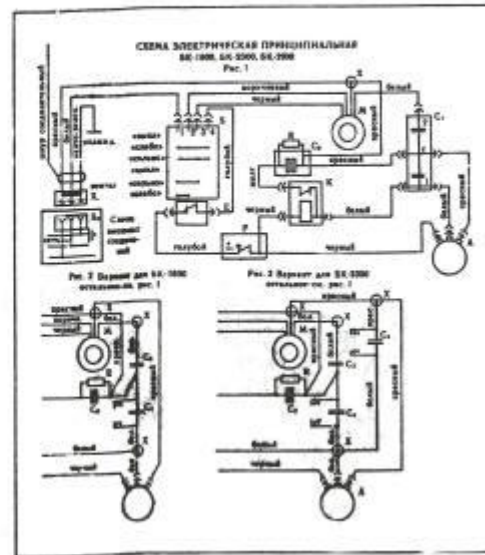
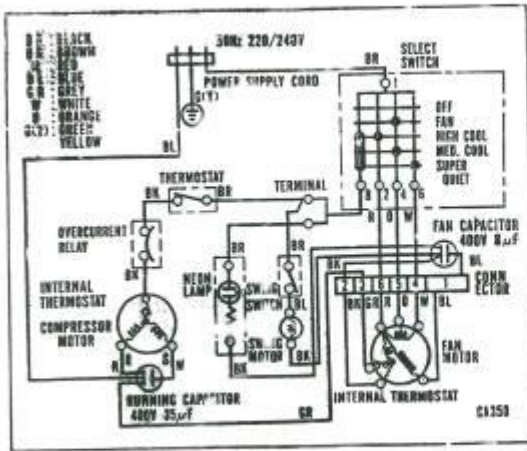
کولر گازی ناسیونال



دیگرام کولرهای گازی شارپ مدل‌های:

[AF - 1800MI, 1800MS] [AF - 1300MH - AF - 2400MC... AF - 240HOMC]

دیگرام سیم‌بندی کولرهای گازی روسی



سرما سازی در کولر گازی :

در کولر گازی مانند یخچال از تبدیل گاز به مایع با افزایش فشار و سپس از سرمای ایجاد شده به هنگام تبدیل گاز مایع به حالت گاز (بصورت فوران) برای رسیدن به هدف مورد نظر که همان خنک نمودن فضای داخل ساختمان است استفاده می‌شود. بر اثر کار کمپرسور، گاز تحت فشار قرار گرفته (قدری گرم شده) و وارد لوله رفت می‌شود. برای کاستن از دمای گاز تحت فشار قرار گرفته، آن را وارد کندانسور نموده و هوایی که توسط پروانه کندانسور به آن می‌وزد، گرمای لوله‌ها که در واقع از گرمای گاز جاری در آن‌ها ایجاد شده را به خارج از محیط هدایت می‌کند. در این مرحله گاز تا حدودی خنک می‌شود. پس از کندانسور گاز از درایر عبور می‌کند تا رطوبت و یا رسوباتی را که احتمالاً از جداره‌های داخلی لوله‌های کندانسور جدا شده از آن سلب شود. گاز خشک و تمیز پس از درایر وارد لوله موئی می‌شود. از آن جا که سطح مقطع لوله موئی بسیار کمتر از سطح مقطع کندانسور و یا ورودی درایر است، گاز تحت فشار زیاد به حالت مایع تبدیل می‌شود. کمپرس کمپرسور گاز مایع را از لوله موئی عبور داده و وارد اوپراتیور می‌کند. تفاوت سطح مقطع دو محیط (سطح مقطع لوله‌های اوپراتیور بسیار بیشتر از لوله موئی است) به گاز جاری اجازه فوران داده و گاز در حال فوران تولید سرما می‌کند.



سرما سطح اوپریاتور را در اختیار گرفته و هوایی که توسط پروانه از اوپریاتور به آن برخورد می کند، این سرما را وارد محیط می سازد. فریون ۲۲ پس از اوپریاتور به لوله برگشت کمپرسور باز می گردد تا مجدداً "مسیر قبلی را طی نماید. به این ترتیب و به تدریج سرمای ایجاد شده در اوپریاتور، دمای محیط را تحت تاثیر قرار داده و محیط را معتدل و خنک می سازد.

عیب یابی و تعمیر کولر گازی:

عیب ۱- کولر روشن نمی شود

علت ۱- پریز برق ندارد، دو شاخه یا سیم رابط کولر معیوب است.

رفع عیب ۱- با بررسی برق پریز و اطمینان از سالم بودن آن، بدنه کولر را با احتیاط جدا نموده و پس از آن که دو شاخه را وارد پریز نمودید، بتوسط ولت متر مقدار برق را در ترمینال اصلی مورد اندازه گیری قرار دهید. اگر در ترمینال اصلی ولتاژ وجود نداشت ابتدا دو شاخه و سپس سیم رابط را تعویض نمایید البته در صورتی که در بررسی دو شاخه، عیب خاصی مشاهده نشده باشد.

عیب ۲- کولر روشن نمی شود.

علت ۲- کلید اصلی خراب است.

رفع عیب ۲- در بعضی از کولر ها کلید قدرت وجود دارد که در واقع فاز اصلی مدار از این کلید عبور نموده. در صورت معیوب بودن کلید قدرت، به سبب عدم وجود فاز در مدار، عیب ۱- مشاهده می شود. کلید قدرت را می توان پس از خارج نمودن دو شاخه از پریز مورد آزمایش قرار داد بهتر است یکی از سر سیم ها را جدا کنید. اهم متر را بر روی رنج $R \times 1$ قرار داده و رابط ها را به پایه های کلید متصل سازید. اگر کلید سالم باشد با قرار دادن آن بر روی حالت ON، عقربه منحرف شده و عدد صفر را نشان می دهد. در همین زمان با حرکت کلید بر روی حالت OFF عقربه به سمت بی نهایت باز می گردد. در غیر این صورت کلید معیوب است و می بایست آن را تعویض نمایید.



عیب ۳- کولر روشن نمی شود.

علت ۳- سیم های رابط قطع شده اند.

رفع عیب ۳- اگر در سیم بندی مدار اصلی ، فاز یا نول قطع شده باشد، عیب ۱ بوجود می آید بنابراین لازم است صحت اتصالات تا محل انشعاب بین ترموستات و کلید موتور فن بر رسی شود.

عیب ۴- موتور فن روشن می شود اما کمپرسور براه نمی افتد.

علت ۴- فاز یا نول اصلی کمپرسور قطع است.

رفع عیب ۴- سیم های رابط را مورد بر رسی قرار دهید. در صورت مشاهده سیمی که از محل اتصال خود خارج شده ، نسبت به اتصال مجدد آن اقدام نمایید.

عیب ۵- موتور فن روشن می شود اما کمپرسور براه نمی افتد.

علت ۵- ترموستات خراب است.

رفع عیب ۵- دو شاخه کولر را از پریز خارج نموده و پس از جدا نمودن سیم های رابط ترموستات رابط های اهم متر را به آن متصل نمایید. با حرکت ترموستات (ولوم ترموستات) در جهت عقربه های ساعت ، عقربه اهم متر منحرف شده و در حدود عدد صفر می ایستد و با قطع ترموستات (حرکت ولوم در جهت خلاف عقربه ساعت) عقربه به سمت بی نهایت باز می گردد. اگر به هنگام تست کلید ، موارد مذکور مشاهده نشد کلید ترموستات معیوب است. ترموستات را تعویض نمایید. حتما " هنگام خرید ترموستات جدید، توجه داشته باشید که ترموستات مختص کولر گازی را خریداری نمایید.

عیب ۶- موتور فن روشن می شود اما کمپرسور براه نمی افتد.

علت ۶- اورلود، دائما" در حالت قطع است.



رفع عیب ۶- کنتاکت های اورلود در حلت عادی به یکدیگر متصل هستند که این اتصال بوسیله اهم متر دیده می شود در غیر این صورت اورلود با شماره کد مشابه خود تعویض می شود. لازم است ذکر شود در اکثر کولر های گازی اورلود درون پوسته آهنی کمپرسور تعبیه شده که در این صورت رفع عیب قدری مشکل می شود.

عیب ۷- موتور فن روشن می شود اما کمپرسور براه نمی افتد.

علت ۷- کمپرسور معیوب است

رفع عیب ۷- بهتر است کمپرسور را در حالی که متصل به برق است مورد آزمایش قرار دهید. کولر را روشن نموده و موتور فن را به حرکت اندازید. ترموستات را نیز در حالت روشن قرار داده و اگر از قبل سر سیم های موتور را شناسایی نموده اید، ابتدا ولتاژ دو سر اصلی و مشترک و کمکی را مورد اندازه گیری قرار دهید و اگر به هر دو سیم پیچ ولتاژ به اندازه کافی می رسد اما حرکت نمی کند باید کمپرسور را تعمیر یا تعویض نمایید.

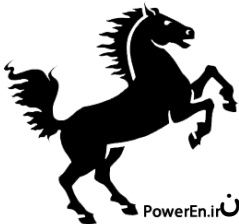
عیب ۸- موتور فن روشن می شود اما کمپرسور براه نمی افتد

علت ۸- خازن راه انداز کمپرسور معیوب است

رفع عیب ۸- اگر خازن معیوب باشد، بمحض حرکت ترموستات در جهت عقربه های ساعت موتور میل به حرکت از خود نشان می دهد اما براه نمی افتد. عموماً این حالت کمپرسور توسط کم نور شدن لامپ های روشنایی منزل قابل رویت و تشخیص است. بواسطه جریان اضافی که کمپرسور در این حالت می کشد، اورلود نیز عمل می کند. خازن را از مدار خارج نموده، و پس از تخلیه به یکی از روش های گفته شده در مبحث خازن ها آن را آزمایش کنید. در صورت مشاهده عیب خازن، نسبت به تهیه خازن جدید اقدام نمایید.

عیب ۹- کلید فن را روی تمام حالت ها قرار داده ایم اما، فن روشن نمی شود (کمپرسور عمل می کند)

علت ۹- فاز یا نول اصلی فن قطع شده است.



رفع عیب ۹- از جمله احتمالات می تواند این باشد که فاز کلید چند حالتی و یا نول خود موتور فن، PowerEn.ir قطع شده باشد. دو خط مذکور را بر رسی نموده و در صورت مواجهه با پارگی و یا جدا شدن سیمی از کنتاکت خود، عیب را بر طرف سازید تا فن به کار خود ادامه دهد.

عیب ۱۰- کلید فن را روی تمام حالت ها قرار داده ایم اما، فن روشن نمی شود (کمپرسور عمل می کند).

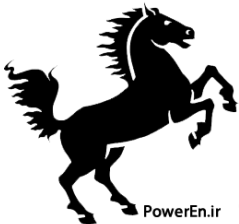
علت ۱۰- کلید فن خراب است.

رفع عیب ۱۰- کولر را از برق جدا نموده و پس از آزاد ساختن کنتاکت های کلید فن، یکی از رابط های اهم متر را روی کنتاکت ورودی فاز قرار داده و با زدن کلید (حالت ۱)، می بایست با اتصال رابط دوم اهم متر بر روی یکی از پایه ها، عقربه منحرف و در حدود صفر بایستد. در حالت ۲ کلید رابطین اهم متر بر روی کنتاکت مشترک و یکی دیگر از پایه ها ارتباط را نشان خواهد داد و از آن جا که فن به هیچ وجه روشن نمی شود در آزمایش کلید هیچ کدام از حالت های کلید انحراف عقربه در اهم متر را ایجاد نمی سازد (اگر کلید خراب باشد). کلید را تعویض کنید تا موتور فن با حرکت کلید براه افتد.

عیب ۱۱- کلید فن را روی تمام حالت ها قرار داده ایم اما، فن روشن نمی شود (کمپرسور عمل می کند).

علت ۱۱- خازن راه انداز موتور فن معیوب شده.

رفع عیب ۱۱- اگر مشکل از خازن باشد، با حالت ۱ کلید فن، موتور صدای هوم داده و شروع به آمپر کشی می کند که اگر به موقع کلید فن در حالت خاموشی قرار نگیرد، موتور فن خواهد سوخت. همین واکنش موتور در سایر حالت های کلید فن نیز با کمی شدت یا ضعف مشاهده می شود خازن راه انداز موتور فن را از مدار خارج نموده و پس از تخلیه به یکی از روش های گفته شده در مبحث تست خازن ها آن را آزمایش نمایید اگر خازن معیوب است آن را تعویض نمایید.



عیب ۱۲- کلید فن را روی تمام حالت ها قرار داده ایم اما، فن روشن نمی شود (کمپرسور عمل می کند).

علت ۱۲- موتور فن معیوب است.

رفع عیب ۱۲- از آن جا که موتور فن قدری پیچیده است و از انواع آسنکرون های چند سرعته محسوب می شود . تشخیص سیم پیچ معیوب و رفع عیب آن تا حدودی مشکل است توصیه می شود موتور را به تعمیرگاه منتقل و رفع عیب آن را به تعمیر کاری مجرب واگذار کنید.

عیب ۱۳- کمپرسور و فن هر دو در حال کارند اما خنک کنندگی کولر بسیار کم است.

علت ۱۳- ترموستات تنظیم نیست.

رفع عیب ۱۳- ترموستات را بر روی درجه مناسب قرار دهید تا سرمایی که کولر ایجاد می کند پاسخگوی نیاز محیط باشد.

عیب ۱۴- کمپرسور و فن هر دو در حال کارند اما خنک کنندگی کولر بسیار کم است.

علت ۱۴- موتور فن نیم سوز شده.

رفع عیب ۱۴- اگر سرعت فن تقلیل یابد، سرمای کمتری وارد محیط می شود در نتیجه عملکرد کولر مطلوب نخواهد بود موتور فن را به تنهایی مورد آمپر کشی قرار دهید. اگر جریان اضافی می کشد، نیم سوز است، نسبت به تجدید سیم پیچی موتور فن اقدام نمایید.

عیب ۱۵- کمپرسور و فن هر دو در حال کارند اما خنک کنندگی کولر بسیار کم است.

علت ۱۵- فیلتر خروجی هوا، کثیف است.

رفع عیب ۱۵- در اولین تصویر همین صفحه مراحل دستیابی به فیلتر نشان داده شده ، پس از خروج فیلتر آن را کاملا " تمیز نمایید. جهت شستشوی فیلتر به مندرجات دفتر چه های راهنما دقیقا " توجه کنید.



عیب ۱۶- کمپرسور و فن هر دو در حال کارند اما خنک کنندگی کولر بسیار کم است.

علت ۱۶- مسیر ورودی هوا مسدود شده است.

رفع عیب ۱۶- توسط یک فرجه ورودی های هوا به داخل کولر را تمیز نمایید.

عیب ۱۷- کمپرسور و فن هر دو در حال کارند اما خنک کنندگی کولر بسیار کم است.

علت ۱۷- یاتاقان های محور فن خراب است.

رفع عیب ۱۷- از آن جا که صحت عملکرد یاتاقان ها در سرعت محور فن بسیار موثر است خرابی آن ها علاوه بر آنکه هوای خروجی را کاهش می دهد صدای شدیدی را نیز ایجاد می سازد. در صورت مشاهده این عیب یاتاقان ها را تعویض نمایید.

عیب ۱۸- بدنه کولر برق دارد

رفع عیب ۱۸- اتصال بدنه ممکن است از کمپرسور و یا فن، خازن ها و یا سیم های رابط باشد. مانند سایر لوازم خانگی ابتدا ارتباط الکتریکی مصرف کننده های ماشین را با مدار قطع نمایید اگر اتصال بدنه از بین رفت یکی از آن ها دارای اتصال بدنه است هر کدام از مصرف کننده ها را جدا گانه بوسیله اهم متر یا لامپ سری تست نمایید و در صورت برخورد با قطعه معیوب، سایر اتصالات مدار را به شکل اولیه باز گردانید و اتصال بدنه آن مصرف کننده را بر طرف نمایید. اما اگر با قطع مصرف کننده های مدار، اتصال بدنه همچنان بر قرار بود، سیم بندی مدار را تعویض نمایید.

عیب ۱۹- سرمای کولر بیش از حد زیاد است، و علیرغم کار مداوم اتومات نمی کند.

رفع عیب ۱۹- این عیب می تواند از جوش خوردن کنتاکت های کلید درون ترموستات باشد ولوم ترموستات را در جهت خلاف عقربه های ساعت (به سمت صفر) بچرخانید. اگر ترموستات خاموش نشد آن را تعویض کنید البته می توان قابه مخصوص ترموستات را جدا نموده با سمباده کشی سطح کنتاکت ها، از آن ها مجدداً استفاده نمود اما تجربه نشان داده است کنتاکت های



جوش خورده پس از مدت اندکی مجدداً دچار همین عیب می شوند زیرا سطح پلاتین ها فرسوده شده. تعویض ترموستات منطقی تر است زیرا کار مداوم کولر به کمپرسور آسیب می رساند و در مقابل قیمت ترموستات تعمیر کمپرسور به هیچ وجه مقرون به صرفه نیست.

این عیب می تواند از خروج لوله بلوی ترموستات از جایگاه خودش نیز باشد. همچنین این عیب می تواند از ایجاد حفره باریکی در سیستم گاز ترموستات نیز ایجاد شود اگر کلید ترموستات سالم است (جوش نخورده) و لوله بلو نیز در محل خودش است گاز درون ترموستات از حفره باریکی خارج شده و بناچار می بایست ترموستات را تعویض نماید. اگر سیم بندی مدار را تغییر داده اید و یا تجدید نموده اید، یکی از احتمالات اشتباه در سیم بندی مدار است. مدار را مجدداً مورد بررسی قرار دهید.

عیب ۲۰- با قرار دادن کلید قدرت کولر بر حالت ON فیوز مخصوص کولر و یا فیوز منزل قطع می شود

رفع عیب ۲۰- اتصال کوتاه در کولر عموماً به سبب فاسد شدن عایق خازن های راه انداز می باشد. در پوش کولر را جدا نموده و به ظاهر خازن ها توجه نمایید اگر در بدنه خازن ها یا یکی از خازن ها آثار سوختگی و یا شکافی مشاهده شد، خازن معیوب است، خازن را تعویض کنید.

اتصال کوتاه می تواند در کمپرسور یا فن نیز رخ دهد از اینرو سیم های رابط آن ها را جدا نموده، کولر را مجدداً روشن نمایید. اگر اتصال کوتاه صورت نگرفت، یا کمپرسور دچار اتصالی است و یا موتور فن که هر کدام را جداگانه بررسی و مورد معیوب را رفع عیب نمایید.

اما اگر با توجه به خارج نمودن فن و کمپرسور از مدار اتصالی همچنان رخ دهد کل سیم بندی مدار را تعویض نمایید.

عیب ۲۱- با روشن کردن موتور فن و یا کمپرسور در کولر اتصال کوتاه رخ می دهد.

رفع عیب ۲۱- رجوع شود به رفع عیب ۲۰

عیب ۲۲- بادی که از کولر خارج می شود گرم است.



رفع عیب ۲۲- این عیب می تواند با روشن نشدن کمپرسور مرتبط باشد صرفنظر از این عیب و به فرض آنکه کمپرسور در حال کار باشد بر اثر نشت ، گاز فریون ۲۲ از کولر خارج شده است که می بایست توسط تعمیر کاری مجرب بوسیله فشاردهی محل نشت ، مشخص شده و پس از جوشکاری و آزمایش مجدد بوسیله فشار دهی ، هوای درون لوله ها بوسیله وکیوم پمپ (پمپ تخلیه هوا) تخلیه شده و سپس شارژ گاز صورت پذیرد. اگر پروانه خنک کننده کندانسور هرزگرد شده باشد و عمل خنک شدن گاز درون آن صورت نگیرد سرمای ایجاد شده توسط کولر شدیداً " تحت تاثیر قرار گرفته و به هیچ وجه قابل مقایسه با شرایط خنک شدن گاز درون کندانسور نخواهد بود.

مورد مذکور را می توان با بر داشتن دریچه کولر و یا جدا نمودن در پوش کولر مشاهده و رفع عیب نمود. علت دیگری که می تواند این عیب را بوجود آورد طولانی بودن توقف های ترموستات است که در نتیجه آن، تبرید کولر شدیداً " کاهش می یابد. ترموستات را تنظیم نمایید.

پایان