



چرخ گوشت



اجزاء چرخ گوشت معمولی:

- ۱- قیف و کانال گوشت ۲- صفحه برش (پنجره) ۳- تیغه که سه پر یا چهار پر است ۴- دنده مارپیچ یا محور خرد کننده یا غلتک ۵- اهرم ۶- مهره پنجره یا کلاهک کانال گوشت ۷- محفظه اصلی چرخ گوشت ۸- دگمه یا پیچ کلگی که قفل کننده کانال و بدنه است ۹- محور دنده اصلی ۱۰- جعبه دنده ۱۱- واشر جعبه دنده ۱۲- در پوش جعبه دنده ۱۳- چرخ دنده اصلی ۱۴- خار محور چرخ دنده اصلی ۱۵- چرخ دنده مارپیچی (دنده A) و ۱۶- چرخ مارپیچی ۱۷- موتور ۱۸- محفظه هدایت هوا (راهنمای تهویه) ۱۹- کلید قطع و وصل ۲۰- صفحه زیری دستگاه ۲۱- لاستیک پایه ها ۲۲- پیچ تنظیم و تثبیت موتور ۲۳- زغال ۲۴- اتصال سیم ها (ترمینال پیچشی) ۲۵- در پوش قهوه خرد کنی ۲۶- پنجره تنظیم قهوه خرد شده ۲۷- فنر پنجره تنظیم ۲۸- تیغ صفحه ای خرد کننده قهوه (A) و ۲۹- دنده خرد کننده قهوه ۳۰- پیچ های محکم کننده ۳۱- تیغ خرد کننده قهوه (B) و ۳۲- قیف ۳۳- کانال قهوه خرد کنی ۳۴- واشر فلزی A و ۳۵- واشر فلزی B و ۳۶- محور اصلی



PowerEn.ir



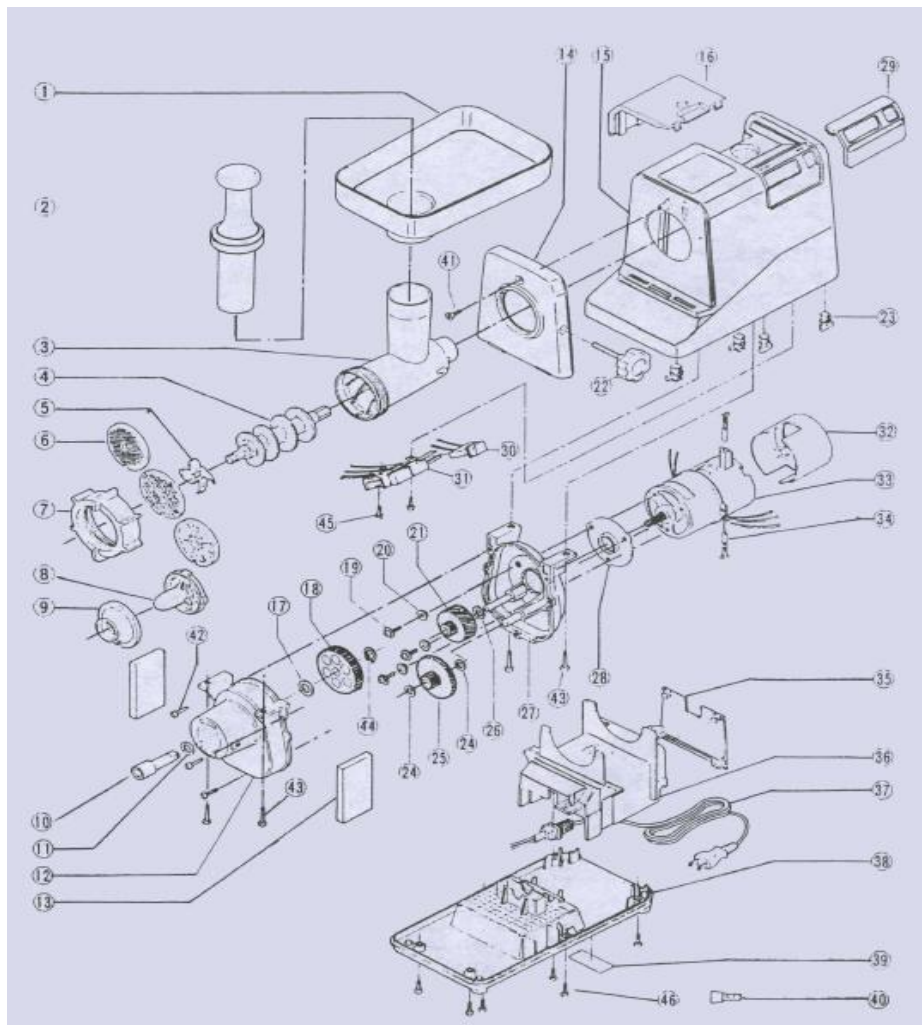
اجزاء چرخ گوشت پیشرفته (سوپر):

- ۱ - صفحه قیفی که گوشت خرد شده در آن ریخته می شود ۲- اهرم که توسط آن گوشت به درون کانال مخصوص هدایت می شود ۳- کانال یا محفظه گوشت ۴- دنده مارپیچ که محور خرد کننده یا غلتک گوشت هم به آن گفته می شود ۵- تیغه چرخ گوشت که سه پر یا چهار پر است ۶- پنجره تنظیم گوشت که گوشت چرخ شده را به فرم و شکل دلخواه در آورده و از چرخ گوشت خارج می کند ۷- کلاهدک یا مهره پنجره چرخ گوشت ۸- پنجره لوله ای A و ۹- پنجره لوله ای B و ۱۰- محور چرخ دنده اصلی که دنده مارپیچی یا غلتک گوشت را می چرخاند ۱۱- واشر C که جهت تنظیم فاصله به کار می رود ۱۲- در پوش جعبه دنده ۱۳- نمد مستطیل شکل ۱۴- در پوش محفظه اصلی چرخ

PowerEn.ir



گوشت ۱۵- محفظه موتور ۱۶- کلاهک روی محفظه یا بدنه ۱۷- واشر تنظیم فاصله ۱۸- چرخ دنده D که وظیفه آن کاهش دور موتور و انتقال آن به محور چرخ دنده اصلی و افزایش گشتاور است ۱۹- پیچ موتور ۲۰- واشر آب بندی ۲۱- چرخ دنده A و ۲۲- پیچ قفل کننده کانال گوشت به بدنه ۲۳- صفحه محفظه موتور ۲۴- واشر تنظیم فاصله ۲۵- چرخ دنده C و ۲۶- واشر محور ۲۷- قاب جعبه دنده ۲۸- صفحه موتور ۲۹- پوشش کلید ۳۰- قطع کننده (حفاظتی) ۳۱- کلید ۳۲- راهنما یا کانال تهویه ۳۳- موتور چرخ گوشت از نوع اونیورسال ۳۴- جاروبک با فنر ۳۵- در پوش جعبه نگهدارنده سیم رابط ۳۶- جعبه نگهدارنده سیم رابط ۳۷- سیم رابط ۳۸- صفحه زیری دستگاه چرخ گوشت ۳۹- صفحه مشخصات دستگاه ۴۰- اتصال سیمی که سیم ها به هم پیچیده شده و روی آن یک عایق پلاستیکی قرار می گیرد ۴۱- پیچ چهار سو ۴۲- واشر فنری ۴۳- پیچ چهار سو ۴۴- واشر فنری ۴۵ و ۴۶- پیچ چهار سو

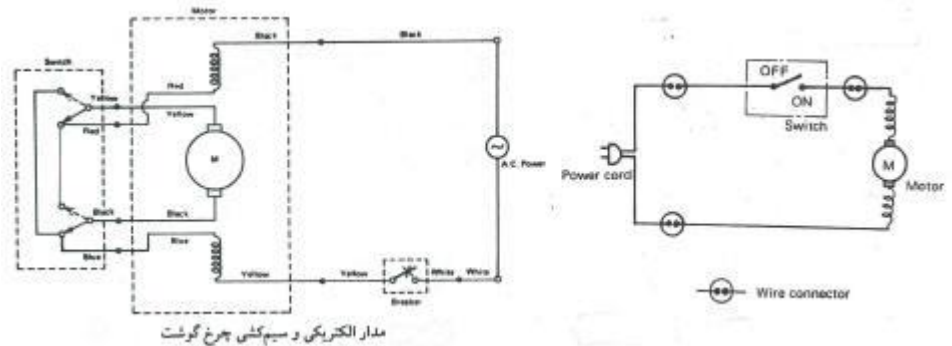




PowerEn.ir

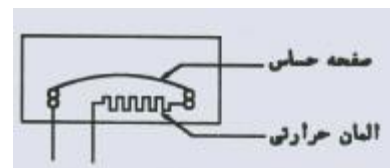
مدار الکتریکی چرخ گوشت:

در شکل زیر مدار چرخ گوشت معمولی و پیشرفته نشان داده شده است.



محافظ الکتریکی موتور چرخ گوشت:

در اکثر چرخ گوشت ها جهت حفاظت الکتریکی موتور در برابر جریان اضافه بار و یا اتصال کوتاه در داخل چرخ گوشت از محافظ استفاده می شود این محافظ گاه " فیوز شیشه ای است که جریان نامی آن متناسب با جریان نامی دستگاه انتخاب می گردد و در موارد دیگر از اورلود به عنوان محافظ استفاده می شود همانگونه که در شکل زیر دیده می شود اورلود از یک سیم المنت (از جنس کرم نیکل) صفحه حساس فنری - پلاتین های اتصال و قابه مخصوص تشکیل شده است. با عبور جریان نامی از اورلود، المان حرارتی تولید گرما نموده و صفحه حساس را تحریک می کند. اگر جریان از حد نامی تجاوز نماید، گرمای تولید شده جهت تحریک کامل صفحه حساس ناتوان است اما اگر جریان موتور از حد نامی تجاوز نماید (که این امر می تواند به سبب کار مداوم، گیر کردن گوشت یا استخوان در مسیر خرد شدن و یا نیم سوز بودن موتور باشد) حرارت تولید شده بوسیله المنت افزایش یافته و صفحه ی حساس به حالت قطع در می آید. از آن جا که اورلود سر راه برق اصلی مدار قرار دارد با قطع اورلود، در واقع مدار قطع شده و چرخ گوشت به حالت خاموشی در می آید.



PowerEn.ir



پس از مدتی با سرد شدن محیط اورلود، صفحه حساس به حالت وصل در آمده و چرخ گوشت روشن می شود، اگر مورد عیب بر طرف نشده باشد، حالت قطع اورلود مجدداً تکرار می گردد. همانگونه که دیده می شود، قطع اتوماتیک جریان موتور می تواند آن را از سوختن بر اثر گیر کردن گوشت یا استخوان و یا موارد مشابه ایمن سازد. همچنین اگر چرخ گوشت برای مدت زیادی روشن باشد، افزایش حرارت محیط داخلی چرخ گوشت، قبل از آن که به سیم پیچ ها و عایق بندی آسیب برساند، بر اورلود اثر نهاده و آن را تحریک نموده، در نتیجه مدار قطع می شود.

سرویس و نگهداری چرخ گوشت :

- ۱- قبل از استفاده از چرخ گوشت مطمئن شوید که درون آن عاری از هر نوع جسم خارجی است.
- ۲- مطمئن شوید که در گوشت آماده جهت چرخ کردن، استخوانی وجود نداشته باشد.
- ۳- چرخ گوشت را در سطح صاف قرار دهید تا جریان هوا بتواند از صفحه مشبک کف چرخ گوشت جریان پیدا کرده و موتور را خنک نماید.
- ۴- برای هدایت گوشت داخل گلویی از استوانه پلاستیکی استفاده نمایید.
- ۵- هیچگاه از انگشتان خود و یا هر قطعه یا وسیله فلزی مانند قاشق و امثال آن جهت دادن گوشت و مواد دیگر بداخل گلویی استفاده نکنید.
- ۶- هر گاه احساس کردید دستگاه بزحمت کار می کند فوراً آن را خاموش کنید. قطعاً ماده سختی در ماریچ و یا تیغه گیر کرده است.
- ۷- چرخ گوشت را بدون بار و بصورت مداوم و طولانی روشن نگذارید چون این عمل موجب صدمه دیدن تیغه و شبکه آن می گردد.
- ۸- حد مجاز چرخ کردن گوشت و مواد دیگر در هر وعده حدود ۱۵ دقیقه می باشد و در صورت نیاز به چرخ کردن طولانی، چرخ گوشت را خاموش کرده و پس از اطمینان از خنک شدن موتور مجدداً آن را روشن کنید.



PowerEn.ir

۹- چرخ گوشت را همواره از دسترس اطفال دور نگهدارید

۱۰- قبل از بکارگیری چرخ گوشت مطمئن شوید برق از نظر ولتاژ در شرایط مناسبی باشد به همین منظور چرخ گوشت را در ساعات اولیه شب مورد استفاده قرار ندهید.

عیب یابی و تعمیر چرخ گوشت :

عیب ۱- چرخ گوشت روشن نمی شود.

علت ۱- پریز برق ندارد

رفع عیب ۱- به کمک ولت‌متر ،ولتاژپریز را اندازه گیری نمایید. در صورت عدم وجود ولتاژ در پریز مشکل را رفع نمایید.

عیب ۲- چرخ گوشت روشن نمی شود .

علت ۲- دوشاخه یا سیم رابط معیوب شده

رفع عیب ۲- اگر پریز برق دارد و در حالی که دوشاخه به پریز متصل است . برق در ترمینال اصلی مشاهده نشود دوشاخه یا سیم رابط معیوب است ابتدا دوشاخه را باز نموده و در صورت سالم بودن اتصالات داخل آن ، سیم رابط را تعویض نمایید.

عیب ۳- چرخ گوشت نمی شود

علت ۳- اتصالات داخلی چرخ گوشت دچار مشکل شده

رفع عیب ۳- در صورت مشاهده قطع شدگی در اتصالات مورد را بر طرف نمایید

عیب ۴- چرخ گوشت روشن نمی شود

علت ۴- مشکل از موتور است

PowerEn.ir



رفع عیب ۴- از آن جا که موتور یونیور سال دارای مدار سری است، بروز عیب در هر کدام از اجزاء موتور مانند زغال ها ، آرمیچر و یا قطب های هسته می تواند منجر به خاموشی دستگاه شود جهت تست موتور و اجزاء آن به قسمت موتور های الکتریکی مراجعه شود.

عیب ۵- چرخ گوشت روشن نمی شود

علت ۵- اورلود خراب است

رفع عیب ۵- سیم بندی مدار را بررسی نمایید و در صورت استفاده از اورلود در مدار چرخ گوشت ، آن را با اهم متر تست نمایید. کنتاکت های اورلود در حالت عادی به یکدیگر مرتبط هستند (از آنچه که سر راه نول اصلی مدار بکار می رود عدم ارتباط کنتاکت ها موتور را از نظر استارت ناتوان می سازد)

عیب ۶- موتور کار می کند اما چرخ حلزونی نمی چرخد

علت ۶- قسمت مارپیچ انتهای محور آرمیچر هرز شده است

رفع عیب ۶- آرمیچر را از مدار خارج نموده و قسمت مار پیچ انتهای محور را بررسی نمایید. در صورت هرز شدن آن قسمت ، در بعضی موارد، تراشکاران مجرب می توانند تا حدودی آن را ترمیم نمایند اما در بعضی موارد راه دیگری جزء تعویض آرمیچر وجود ندارد.

عیب ۷- موتور کار می کند اما چرخ حلزونی نمی چرخد.

علت ۷- چرخ دنده اصلی در جعبه دنده معیوب است

رفع عیب ۷- جعبه دنده را باز نموده و چرخ دنده های آن را بررسی نمایید. چرخ دنده و یا چرخ دنده های معیوب را تعویض نمایید .

عیب ۸- موتور کار میکند اما چرخ حلزونی نمی چرخد

علت ۸- انتهای چرخ مارپیچ ساییده شده است



رفع عیب ۸- انتهای چرخ مارپیچ دارای برآمدگی خاصی است که در داخل شافت اصلی قرار گرفته و به گردش در می آید اگر این قسمت دچار مشکل گردد چرخ حلزونی با شافت اصلی در گیر نمی شود و در نتیجه نخواهد چرخید

عیب ۹- از چرخ گوشت در حال کار صدای بسیار خشنی شنیده می شود.

علت ۹- مشکل از جعبه دنده است

رفع عیب ۹- جعبه دنده را باز کنید . اگر گریس فاسد شده و یا بر اثر نشت ناچیز ، به مرور زمان گریس آن خالی شده ، جعبه دنده را با گریس نسوز پر نمایید و اگر مشکل از ساییدگی چرخ دنده ها باشد ، باید آن را تعویض نمود یا با مراجعه به تراشکار تا حدودی آج چرخ دنده ها را اصلاح نمود .

عیب ۱۰ - از چرخ گوشت در حال کار صدای بسیار خشنی شنیده می شود.

علت ۱۰- مشکل از موتور است

رفع عیب ۱۰- ممکن است بر اثر خرابی یا طاقان ها ، هسته آر میچر با کفشک های قطب در گیر شده باشد . یطاقان ها را بررسی نمایید و در صورت گشاد شدن یطاقان ها ، بلافاصله آن ها را تعویض نمایید. در بعضی موارد پروانه خنک کننده موتور هرز گرد شده و صدای خشنی را بوجود می آورد که با محکم نمودن پروانه بر روی محور این مورد نیز رفع می شود

عیب ۱۱- از جعبه دنده گریس نشت می کند

رفع عیب ۱۱- در بعضی از چرخ گوشت ها مابین در پوش های جعبه دنده از واشر نمدی استفاده می شود . با خرد شدن این واشر ، گریس شروع به نشت می کند . اما اگر نشت گریس به این علت نباشد ، قطعاً" اتصالات جعبه دنده شل شده است که می بایست پیچ های مربوط به جعبه دنده را محکم نمود.

عیب ۱۲- گوشت به دور تیغه می پیچد و از شبکه خاج نمی شود.

علت ۱۲- چربی گوشت زیاد است.



عیب ۱۳- گوشت به دور تیغه می پیچد و از شبکه خارج نمی شود

علت ۱۳- بین تیغه و شبکه فاصله هوایی بوجود آمده

رفع عیب ۱۳- اگر به هر دلیل بین تیغه و شبکه فاصله هوایی بوجود آید گوشت به دور تیغه پیچیده شده و خارج نمی شود. این فاصله ممکن است بر اثر عدم دقت کافی در تیز نمودن تیغ و یا از بین رفتن واشر های پشت محور چرخ حلزونی بوجود آمده باشد. اگر مشکل از تیغ است آن را تعویض نمایید و اگر محور خلاصی دارد با واشر بندی این مشکل را رفع نمایید

عیب ۱۴- گوشت به دور تیغه می پیچد و از شبکه خارج نمی شود

علت ۱۴- تیغ تیز نیست.

رفع عیب ۱۴- تیز کردن تیغ چرخ گوشت نیاز به مهارت و دقت فراوانی دارد، توصیه می شود تیز نمودن تیغ را به افراد مجرب واگذار نمایید. چ

پایان