



آبگرمکن برقی



از آنجایی که آب گرمکن های نفتی و گازسوز ضمن کار گاز انیدرید کربنیک تولید می نمایند و در اثر شعله تنوره آن زود فرسوده می شود، لذا آب گرمکن های برقی به علت عدم تولید گاز سمی و شعله از مزیت بالایی نسبت به آب گرمکن های نفتی و گازی برخوردار است. در کشور های پیشرفته بیشتر از آب گرمکن های برقی سه فاز استفاده می کنند و دلیل آن هم قدرت مصرفی زیاد آب گرمکن است. اما در کشور ما بیشتر تولید آب گرکن های غیر برقی رواج دارد.

ساختمان و اجزاء آب گرمکن برقی دیواری:

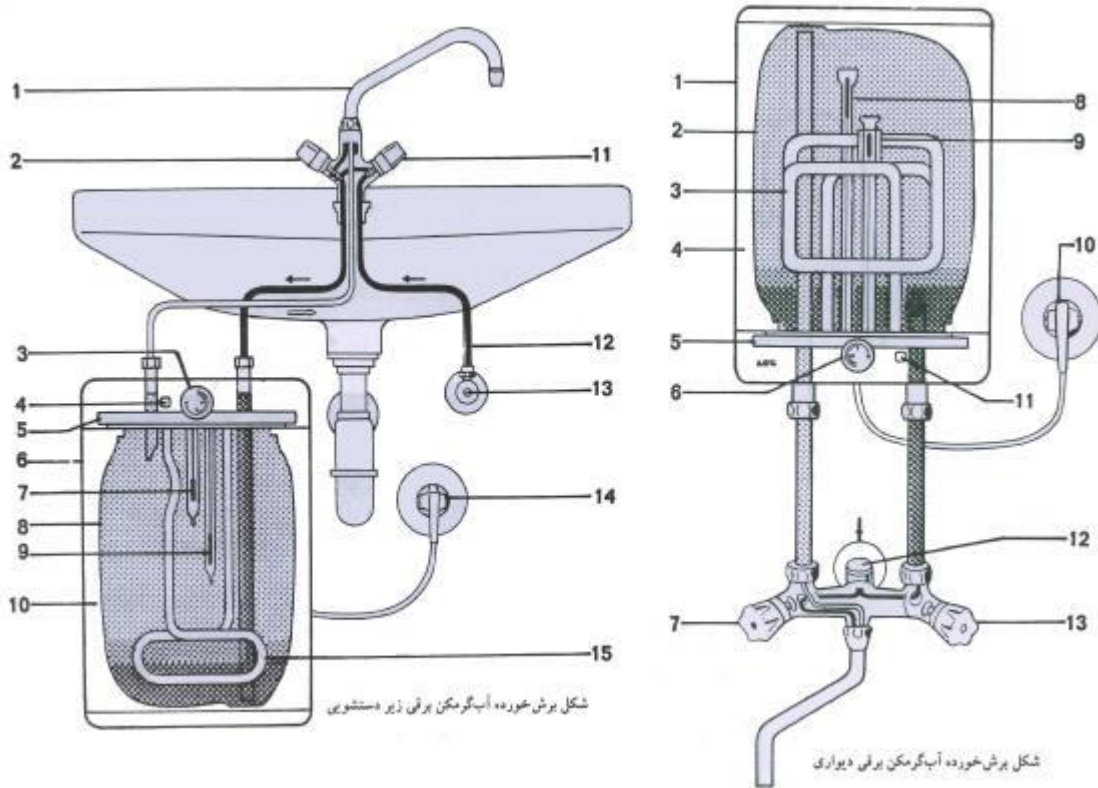
آب گرمکن های برقی در اندازه های مختلف از نظر ابعاد و توان مصرفی ساخته می شوند اما از نظر اجزاء، ساختمانی شبیه هم هستند. این آب گرمکن ها در دو نوع دیواری و زمینی (زیر دستشویی) ساخته می شوند که تفاوتی با هم ندارند.

اجزاء آب گرمکن برقی دیواری (مطابق شکل):

- ۱- بدنه خارجی
- ۲- مخزن
- ۳- هیتر (گرمکن)
- ۴- عایق کننده گرما (ایزولاسیون)
- ۵- صفحه فلانچ عایق گرما
- ۶- تنظیم کننده حرارت
- ۷- شیر آب سرد



- ۸- نشان دهنده حرارت ۹- شیر اطمینان ۱۰- سیم رابط و دوشاخه ۱۱- لامپ
سیگنال (خبر) ۱۲- مسیر آب سرد و برگشت آب با شیر میانی ۱۳- شیر آب گرم



اجزاء آب گرمکن برقی زمینی یا زیر دستشویی:

- ۱- لوله خروجی ۲- شیر آب گرم ۳- ترموستات ۴- لامپ نشان دهنده
۵- صفحه فلانچ عایق حرارتی ۶- بدنه خاجی ۷- محافظ در مقابل اضافه حرارت
۸- مخزن ۹- نشان دهنده حرارت ۱۰- عایق حرارت (ایزولاسیون) ۱۱- شیر
ورودی ۱۲- لوله آب سرد ۱۳- شیر ورودی آب سرد متصل به شبکه
۱۴- سیم رابط و دوشاخه ۱۵- هیتر (گرمکن).

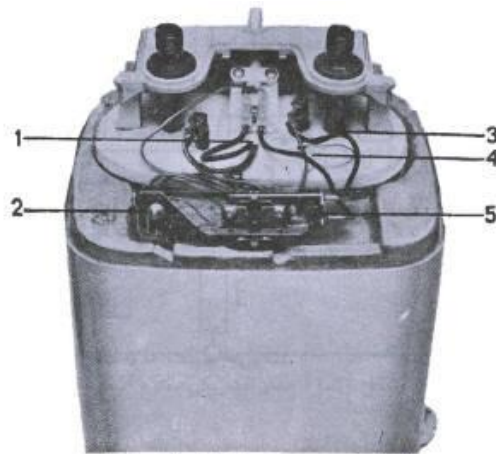
جعبه ترمینال آب گرمکن برقی: این جعبه در حقیقت درب فوقانی یا تحتانی مخزن

آب گرمکن می باشد. که قسمت های مهم تعبیه شده در آن عبارتند از:

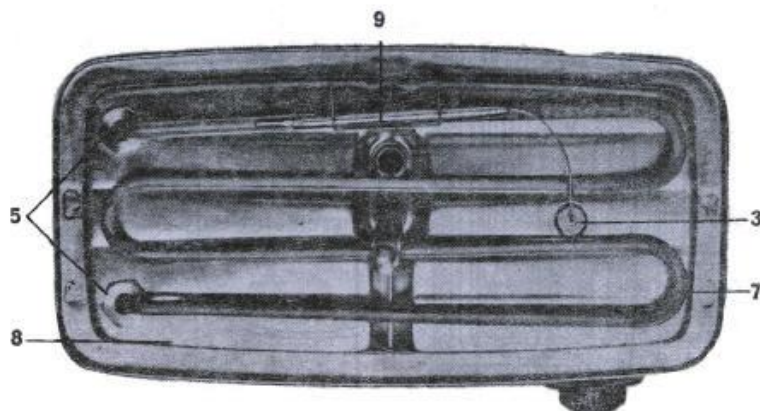
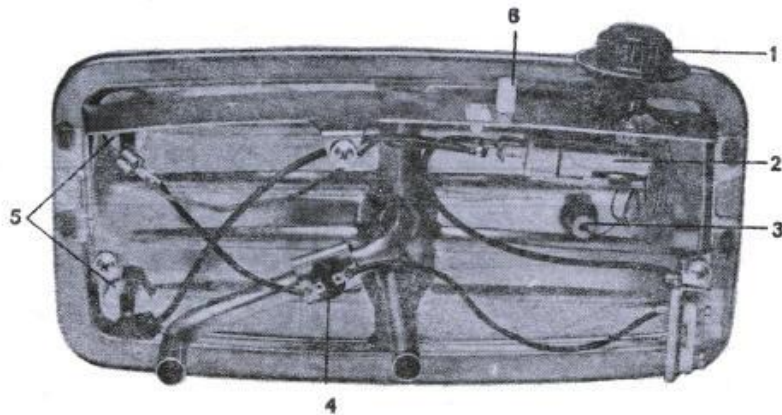
PowerEn.ir



۱- ورودی محافظ در مقابل اضافه حرارت ۲- لامپ نشان دهنده ۳- ورودی نشان دهنده حرارت ۴- صفحه فلانچ عایق حرارت ۵- ترموستات در شکل زیر جعبه ترمینال متصل به بدنه آب گرمکن و همچنین دو طرف یک جعبه ترمینال مجزاء را ملاحظه می کنید.



قسمت جعبه ترمینال آب گرمکن برقی



طرفین قسمت تحتانی جعبه ترمینال آب گرمکن



قسمت هایی که در جعبه ترمینال مجزاء شده ، می توان مشاهده کرد به شرح ذیل است:

۱- کلید (دستگیره) انتخاب حرارت ۲- ترموستات ۳- محل عبور لوله بلو (نشان دهنده حرارت) ۴- تنظیم کننده حد اکثر دما با نگهدارنده ۵- پیچ و بست برای قسمت های گرمایی (المنت ها) ۶- لامپ نشان دهنده ۷- گرمکن ۸- صفحه کف ۹- نگهدارنده لوله بلو (تنظیم حرارت)

ترموستات : وظیفه ترموستات کنترل اتوماتیک حرارت است . در سماور برقی از ترموستات بی متالی استفاده می شود ولی در آبگرمکن ها از ترموستات های گازی .

ساختمان و طرز کار ترموستات گازی به شرح زیر می باشد:

قسمت های ترموستات گازی: ۱- بدنه ۲- فانوسک ، لوله بلو و لوله مویی ۳- اهرم ۴- پلاتین های اتصال ۵- پیچ تنظیم ۶- ولوم

در شکل زیر سه نمونه ترموستات گازی و همچنین دو نمونه قطع کننده حرارتی (بی متال) دیده می شود.



اصول کار ترموستات گازی این گونه است که درون فانوسک و لوله بلو مقداری گاز حساس از نوع اتر یا جیوه وجود دارد. با حرکت ولوم در جهت عقربه های ساعت اهرم به پلاتین ها فشار وارد نموده و به یکدیگر متصل شده واز آن جا که المنت از قبل نول دارد، روشن می شود (با رسیدن فاز از ترموستات). المنت شروع به تولید حرارت نموده و لوله بلو نیز که با فاصله ناچیزی از آن قرار گرفته متوجه حرارت ایجاد شده می شود. با گرم شدن لوله بلو ، گاز درون آن منبسط شده و به حرکت در می آید. این گاز تحریک شده وارد ترموستات شده و آن را منبسط می کند.

در صورتیکه حرارت تولید شده در المنت به آن حدی باشد که بتواند گاز سیستم فانوسک لوله بلو را به مقداری تحریک نماید که فانوسک به اندازه لازم منبسط شود به پلاتین ها فشار آمده و این فشار بر اهرم که جهتی مخالف این فشار را دارد غلبه نموده و ارتباط آن ها قطع می شود. با قطع ارتباط پلاتین ها برق المنت قطع شده و دمای آب پس از مدتی کاهش می یابد با کاهش دمای آب ، گاز منبسط شده نیز سرد شده و حجمش کاهش یافته و منجر به آن می شود که فانوسک نیز کوچک تر شود. یک فنر ارتباط پلاتین ها را مجدداً ایجاد می کند و همین موارد



عیناً" تکرار خواهد شد. به وسیله ولوم که به اهرم متصل است می توان میزان لازم انبساط فانوسک را تنظیم نمود. همانگونه که می دانید انبساط فانوسک مستلزم ایجاد حرارت المنت است از اینرو تنظیم ولوم در واقع تنظیم دمای آب است. به کمک پیچ تنظیم می توان مدت استرحت ترموستات را به هنگام قطع خودکار، کاهش یا افزایش داد.

برای تست این فانوسک ها کفایت کنتاکت ها را به یکدیگر متصل نموده و به توسط حرارت لوله بلو را گرم می کنیم. پس از مدت اندکی می بایست صدای قطع شدن کنتاکت ها به گوش رسد. این آزمایش در مورد صحت مدار اتوماتیک ترموستات انجام می شود. خود کلید ترموستات را می توان به توسط اهم متر تست نمود. رابط های اهم متر را به کنتاکت های ترموستات متصل و کلید را قطع و وصل می کنیم. با قطع کلید عقربه مقدار صفر را نشان می دهد. رنج اهم متر می بایست $R*1$ انتخاب می شود.

در صورت بروز هرگونه سوراخ یا حفره ای در لوله بلو یا لوله مویی (که رابطه بین بلو و فانوسک است) یا فانوسک، گاز اتر یا جیوه خارج شده و ترموستات عمل اتومات را انجام نمی دهد. از اینرو لازمست در فواصل زمانی معین ترموستات کنترل شود. ترموستات معیوب می بایست بلافاصله تعویض شود.

انواع مدار الکتریکی آب گرمکن برقی دیواری:

مدار الکتریکی آب گرمکن بر حسب دستگاه و وسایل اضافی که روی آب گرمکن نصب می شود طراحی می گردد. در شکل A مدار یک دستگاه آب گرمکن را نشان می دهد. که اجزاء آن عبارتند از :

X جعبه ترمینال

B1 تنظیم کننده حرارت (ترموستات)

H1 لامپ گازی



طرز کار آب گرمکن برقی دیواری :

المنت یا عنصر حرارتی آب گرمکن برقی از نوع المنت داخل آب است، لذا باید این المنت در داخل خاک چینی یا سرامیک مخصوص قرار بگیرد و سپس روی آن ها که خاصیت عایق بالایی دارد حفاظ فولادی لوله ای شکل قرار بگیرد. در اثر اعمال برق به هیتر یا عنصر حرارتی ، گرما ایجاد شده و گرمای تولید شده از طریق عایق به پوسته فولادی یا حفاظ المنت رسیده و از آنجا با آب تماس حاصل می کند، و آب شروع به گرم شدن می نماید، در اثر افزایش دما ، درجه حرارت آب بالا رفته تا حدی که ترموستات B1 با رنج ۱۰۰ - ۳۵ درجه سانتیگراد تنظیم شده است. ترموستات B1 در درجه حرارت معینی مدار را قطع می کند. در بعضی از آب گرمکن های برقی ترموستات B2 تعبیه شده است که به محض رسیدن درجه حرارت آب به مرز ۹۰ درجه فرمان قطع به مدار می دهد.

سرویس و نگهداری آب گرمکن برقی دیواری :

- ۱- همواره بایستی بدنه فلزی آب گرمکن را به زمین مطمئن و کم مقاومت ارت نمود .
- ۲- آب بندی دستگاه را مرتب باید تست نمود.
- ۳- ترموستات و بی متال دستگاه را باید هر چند وقت یکبار امتحان نمود تا از صحت عملکرد آن حین کار مطمئن شویم.
- ۴- دستگاه حتما " باید مجهز به نشان دهنده درجه حرارت آب باشد.
- ۵- مدت استفاده از دستگاه باید محدود باشد یعنی اگر دستگاه آب گرمکن برای مدت طولانی مورد استفاده قرار گیرد هر ۲۰ دقیقه یکبار بایستی ۱۰ دقیقه توقف داشته باشد تا عایق بندی دستگاه صدمه نبیند.



عیب یابی و تعمیر آب گرمکن برقی دیواری:

چون عیوب مربوط به آب گرمکن برقی دیواری با آب گرمکن برقی مخزنی مشابه است لطفاً
برای عیب یابی و تعمیر به آب گرمکن برقی از فهرست لوازم برقی مراجعه نمایید.

پایان

PowerEn.ir