



۵ قانون برای عکسبرداری بهتر
با عکس گرفتن خودمان را نکشیم!

آنچه برنامه نویسان باید بدانند
نجات از جهنم باگ ها!

دور زدن صفحه لاگین ویندوز ۸
وقتی پسورد معنا ندارد

به همراه اخباری کامل در
مورد هر آنچه که از دنیای
کامپیوتر می خواهید بدانید!





بے نظر شما آرامش چے رنگیراست؟

با ایده هایتان **Offline** را تکمیل کنید



شما آفلاینی های خلاق می تونید هنر خودتون رو از جمله طراحی لوگو، گرافیتی، تایپوگرافی و ... برای ما ارسال کنید. به بهترین ایده و طرح مبلغ یک میلیون ریال به همراه تی شرت اختصاصی آفلاین تقدیم می شود. لطفا کارهای خودتون رو به ایمیل زیر ارسال بفرمایید:

info@offlinemag.ir

شما هم یکی از سفیران Offline باشید

آفلاین یک ماهنامه گروهی است که در حال حاضر بیش از 40 نویسنده در بخش های مختلف دارد که هرماه بهترین مقالات برای انتشار انتخاب می شود. اگر شما هم تمایل دارید که ما را در این جنبش علمی همراهی کنید، لطفا با توجه به تخصص و نیازتان با یکی از ایمیل های زیر ارتباط برقرار کنید.



مدیر مسئول آفلاین - آقای میلاد جعفری:

manager@offlinemag.ir

سردبیر ارشد آفلاین - آقای سعید محبی:

mohebi@offlinemag.ir

بخش هک و امنیت - سردبیر آقای محمد مرتضوی:

security@offlinemag.ir

بخش برنامه نویسی - سردبیر آقای امیر ارسلان قربان زاده:

program@offlinemag.ir

بخش تکنولوژی - سردبیر آقای کوشا زارعی:

tech@offlinemag.ir

بخش شبکه - سردبیر آقای فرهاد حسین زاده:

network@offlinemag.ir

سایر بخش ها :

info@offlinemag.ir

LIKE



LIKE



LIKE



LIKE



LIKE



LIKE



LIKE



LIKE



آفلاین را در فیسبوک لایک کنید

 /OFFLINEiha

آدرس صفحه آفلاین در فیسبوک تغییر کرده است. برای اطلاع از آخرین اخبار مجله آفلاین، لطفا صفحه جدید را لایک کنید.

میلاذ جعفری
مهندسی فناوری اطلاعات
مدیر مسئول



دستیابی به آرامشی ماندگار ...

سلام به شما آفلاینی های بزرگوار.

یکی از قوانینی که همیشه زندگی بنده را تحت تاثیر قرار داده جمله "هر وقت از راه رفتن خسته شدی، بدو!" است. این جمله به قدری روی من تاثیر داشته است که تا اعماق آن را موشکافی کرده ام و به مفهوم آن رسیده ام. جریان از این قرار است که هرگاه هدفی معین (و البته ارزشمند) دارید و بعد از تلاش کردن به آن نرسیدید، هیچگاه از تلاش خودتان دست بر ندارید بلکه تلاشتان را دو چندان کنید. آرامش در همین نزدیکیست ... در این شماره شخصیت خوب ماه را آقای محمد مهدی قادری معرفی می کنم. خلاقیت و مقالات ارزشمند ایشان قابل ستایش است. بدین ترتیب ایشان از این پس از اعضای رسمی آفلاین محسوب خواهند شد.

ارادتمندتان

میلاذ جعفری



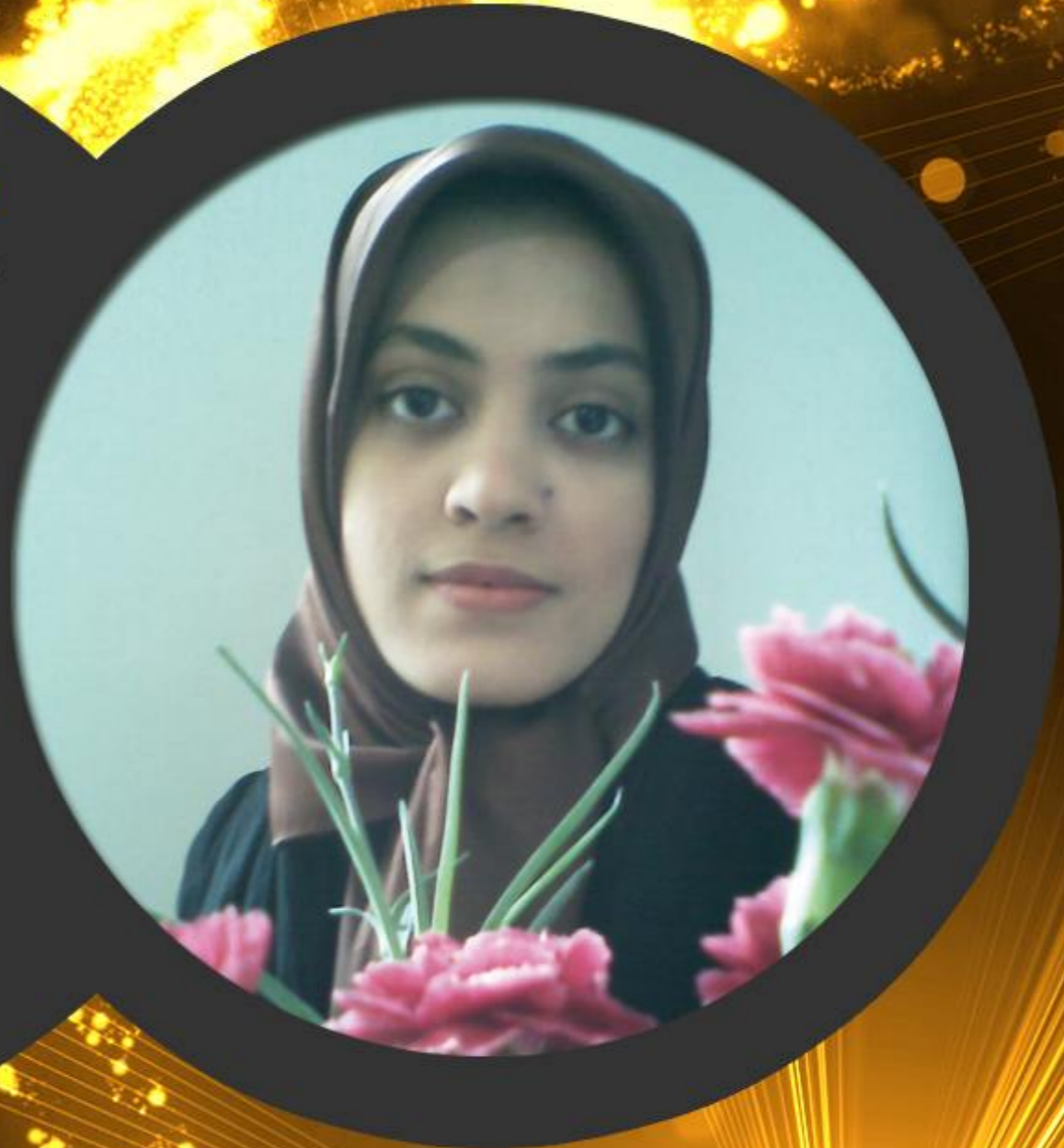
تاثیر فنــــاوری اطلاعات در مدیریت کیفیت جامع





تأثیر فناوری اطلاعات در مدیریت کیفیت جامع

سلام آفلاینی های بزرگوار ... یکی از پدیده های شگفت انگیز در عصر حاضر، موفقیت چشمگیر برخی از کشور هادر عرصه های اقتصادی و اجتماعی است. کشور هایی که از حداقل منابع مالی و طبیعی برخوردار بوده و در سالهای نه چندان دور جزء کشورهای در حال توسعه بوده و اینک گوی سبقت را از کشورهای توسعه یافته نیز ربوده اند. به راستی رمز و راز این پیشرفت ها در چیست؟ با قدری تأمل در احوال این جوامع درمی یابیم که کلید رشد و ترقی این کشور ها در نوع نگرش آنها به کار و زندگی و همچنین در استفاده کارآمد و موثر از منابع در تولید محصولات و ارائه خدمات مطلوب نهفته است.



اطمینان سازی، آموزش، کار گروهی، رهبری، شناسایی، ارتباطات

اصول کلیدی: M.Q.T برای شرح و توضیح فلسفه ای به وجود آمد که بیان می دارد کیفیت، نیروی محرک رهبری، طرح ریزی، برنامه ریزی و توسعه بهبود قوه ابتکار می باشد. بدین منظور M.Q.T نیازمند این هشت اصل کلیدی است.

این هشت اصل بر طبق کارکردشان به 4 گروه زیر تقسیم می شود:

1. بنیان و شالوده سازمان که شامل اصول اخلاقی، یکپارچگی و اطمینان سازی است.
2. عوامل سازنده شامل آموزش، کار گروهی و رهبری است.
3. استحکام سازمان شامل ارتباطات می باشد.
4. پوشش سازمان که شامل شناخت است.

بنیان و شالوده سازمان: اساس M.Q.T اخلاقیات، اطمینان و یکپارچگی است. M.Q.T آزادی بی طرفی و صداقت در کار را تقویت می کند و منجر به ارتباطات افراد با یکدیگر می شود. این شالوده در واقع کلیدی برای باز نمودن پتانسیل نهائی M.Q.T می باشد. این سه عامل توأم با هم در حال حرکتند. با این حال هر عامل چیزی متفاوت را M.Q.T وارد می کند.

1. اخلاقیات نظم و ترتیبی است که با توجه به خوب و بد هر موقعیت شکل می گیرد اخلاقیات سازمانی نوعی کد تجاری را شکل می دهد که براساس رهنمود هایی برجسته می گردد که مورد توافق تمامی کارکنان در اجرای کار آنهاست. اصول اخلاقی فردی در برگیرنده حقوق درست یا نادرست فردی است.
2. یکپارچگی به مفهوم درستی و معنویات، اصول ارزشی بی طرفی و تابع حقایق است و نشانه های آن همان چیزی است که مخاطبان پیش بینی می کنند و شایستگی دریافت آنرا دارند. مردم به راحتی تضاد در یکپارچگی (ریا و دورویی) را میفهمند M.Q.T در جو ریا و دورویی کار نخواهد کرد.
3. اطمینان سازی محصول فرعی یکپارچگی و هدایت اخلاقی است و بدون اطمینان سازی بدنه M.Q.T نمی تواند ساخته شود. اطمینان، مشارکت کلی همه اعضا را تقویت می سازد همچنین سبب نوعی قدرتمندی می گردد که در واقع حس غرور دارندگی و مالکیت را بالا می برد و نیز باعث عملکرد بهتر در اجرا می شود اطمینان سبب:

- تصمیم گیری مناسب در سطوح سازمان
- تقویت ریسک پذیری فردی در توسعه تدریجی و مداوم
- باعث آگاهی و مطمئن شدن از این موضوع است که سنجش ها و اندازه گیری ها با توجه به پیشرفت پروسه می باشد.

اطمینان، برای راضی نمودن مخاطب یک نیاز اساسی محسوب می گردد.

بنابراین، این اصل تشکیل یک محیط تعاونی را می دهد که مورد نیاز M.Q.T می باشد.

این کشورها بخش قابل توجهی از رشد اقتصادی خود را از طریق استفاده بهینه از منابع در اختیار خود و یا ارتقاء بهره وری بدست می آورند. فناوری اطلاعات (IT) و مدیریت کیفیت جامع (TQM) تاثیر مهمی بر عملکرد شرکت ها دارند و هر یک به صورت گسترده مورد مطالعه قرار گرفته اند. با وجود این، مطالعات اندکی درباره ارتباط بین این دو و به ویژه تأثیری که فناوری اطلاعات بر روی مدیریت کیفیت جامع خواهد داشت، انجام شده است. در این مقاله ضمن مطالعه جنبه های مختلف مدیریت کیفیت جامع و توضیح و تفسیر آنها، تأثیر فناوری اطلاعات بر هر یک از این جنبه ها مورد بحث و بررسی قرار می گیرد و در نهایت نشان داده می شود که توسعه استفاده از فناوری اطلاعات، جنبه های مختلف مدیریت کیفیت جامع را تحت تأثیر قرار داده و به عنوان یک پشتیبانی کننده قوی برای مدیریت کیفیت به کار می رود، به طوریکه استفاده از فناوری اطلاعات در مدیریت کیفیت جامع به افزایش بهره وری منجر می شود.

اهمیت فناوری اطلاعات و اثرات آن برای شرکتها به طرز چشمگیری افزایش یافته و رشد و توسعه آن احساس می شود. غالباً بیان می شود که فناوری اطلاعات مهمترین عامل بهره وری و کاهش هزینه است. اما مطالعات دیگر عکس این مطلب را نشان میدهند. "دوان" و "کرمر" دریافته اند که سرمایه گذاری بر روی فناوری اطلاعات تأثیر مثبتی بر روی تولید ناخالص داخلی (GDP) در کشورهای توسعه یافته دارد، حال آنکه در کشور های در حال توسعه اینچنین نیست.

به منظور بهبود کیفیت، کاهش هزینه ها و افزایش بهره وری، ابزارهای مختلفی توسط شرکتها به کار گرفته می شود که به عنوان مثال می توان به مدیریت کیفیت جامع، نگهداری و تعمیرات بهره ور فراگیر (TPM)، مهندسی مجدد فرآیند های سازمان (BPR)، برنامه ریزی منابع ساخت (MRP)، تولید بهنگام (JIT) و غیره اشاره کرد. "وستون" همه این ابزار ها را مبتنی بر فناوری اطلاعات می داند. به طور کلی، ابزار های ذکر شده کمک می کند که اطلاعات به صورتی دقیقتر و سریعتر بدست آمده و ارتباطات بهبود یابد. مسلم است فناوری اطلاعات همه بخشها و عملکردهای شرکت را تحت تأثیر قرار می دهد، بنابراین، می توان گفت فناوری اطلاعات، مدیریت کیفیت جامع را نیز تحت تأثیر خود قرار خواهد داد. این مقاله تأثیر فناوری اطلاعات را بر روی مدیریت کیفیت جامع مورد مطالعه قرار می دهد. و جنبه های مختلف مدیریت کیفیت جامع مشخص شده و هر یک از آنها توضیح داده شده است. همچنین به تأثیر فناوری اطلاعات بر این جنبه ها اختصاص یافته است و در انتها به نتیجه گیری از مقاله پرداخته می شود.

مدیریت کیفیت جامع، به مثابه فرایندهای تغییر فرهنگ: مدیریت کیفیت جامع یک نوع دیدگاه مدیریتی است که در دهه 1950 شکل گرفته و به تدریج توسعه یافته تا اینکه در اوایل دهه 1980 به صورت عمومی درآمد کیفیت جامع شرح فرهنگ، نگرش و نوع سازماندهی شرکتی است که تلاش می کند تا با ارائه کالا و خدمات، نیازهای مخاطبان را برطرف سازد برای اجرای موفق مدیریت کیفیت جامع سازمان باید بر این اصول هشت گانه سرمایه گذاری کند: علم اخلاق، تمامیت و یکپارچگی،



۵ قانون عکاسی

سلام آفلاینی ها. برای تهیه ی عکس های بهتر، داشتن یک دوربین حرفه ای DSLR کافی نیست. باید حوصله کرد و فوت و فن کار را یاد گرفت. برخی نکات عکاسی تنها به دوربین های حرفه ای مربوط می شوند و برخی دیگر در عکاسی با تمام دوربین ها، حتی دوربین های کوچک گوشی ها نیز کاربردی هستند. در این مقاله 5 مورد از مهم ترین نکات برجسته در عکاسی را مطرح می کنیم؛ نکاتی که برای افراد کاملاً تازه کار مفید واقع می شود؛ گرچه اگر عکاس آماتور هم باشید، این مقاله تا حدی برای شما مفید خواهد بود. با ما باشید تا اصول اساسی عکاسی استادانه را از پایه یاد بگیریم.

این مقاله یک مقاله تحقیقی از اینترنت است





قانون یک سوم

یاد گرفتن و استفاده از این قانون بسیار ساده در عکاسی، الزامی است. خلاصه‌ی بگوییم: هیچ وقت سوژه را در مرکز تصویر قرار ندهید! در نگاه اول شاید به نظر برسد که سوژه می‌بایست در مرکز تصویر قرار بگیرد؛ اما بهتر است به جای تعجب و مخالفت، در عمل امتحان کنید. همه‌ی دوربین‌های عکاسی و حتی گوشی‌هایی مثل آیفون، قابلیت نمایش شبکه را دارند. اگر آن را فعال کنید، دو خط افقی و دو خط عمودی روی صفحه نمایش دیده می‌شود و آن را به 9 قسمت مساوی تقسیم می‌کند. برای ترکیب بهتر مناظر و سوژه‌ها، سعی کنید آنها را روی خطوط و یا در محل تقاطع آنها قرار دهید.



به عنوان مثال اگر در منظره‌ی مورد نظر شما، خط افق هم وجود دارد، بسته به اینکه تمرکز شما روی آسمان یا زمین و یا دریا باشد، سعی کنید آن را روی خط افقی پایینی و یا خط افقی بالایی قرار دهید، همیشه سعی کنید خط افق در مرکز تصویر واقع نشود. اگر سوژه‌ای مثل یک انسان یا درخت دارید، سعی کنید آن را روی خط عمودی چپ یا راست قرار دهید. معمولاً یک عکاس در هنگام عکاسی، با فعال کردن خطوط راهنما (یا Leading Lines) به شکل ناخودآگاهانه سعی در قرار دادن سوژه‌ها روی خطوط می‌کند. مثلاً در تلاش است جاده، رودخانه و یک راه کوتاه را روی خطوط قرار دهد تا در نهایت به سوژه‌ی اصلی منتهی شوند. از این رو فعال کردن آن یک امر ضروری است.



تغییر ارتفاع خودتان یا دوربین عکاسی

منطق می گوید که شما باید عکس را از جایی که چشم قرار دارد، بگیرید، درست است؟ خیر. این روش کسل کننده و غیر حرفه ای است. سعی کنید دوربین را پایین تر یا بالاتر از ارتفاع چشم بگیرید. در این صورت دیدن صفحه نمایش یا منظره یاب (ViewFinder) دوربین مشکل می شود؛ اما عکس ها از زاویه ی بهتری گرفته خواهند شد. در این موارد استفاده از دوربینی با صفحه نمایش قابل چرخش، کاربرد زیادی دارد.



به عنوان مثل فرض کنید که می خواهید از کودک، حیوانات و گل ها عکس بگیرید. پایین گرفتن دوربین حتی در حدی که به سطح زمین بچسبد، معمولاً نتیجه ی بسیار خوبی خواهد داشت. در عکاسی از مناظر هم برای افزایش دید بهتر است دوربین را بالاتر از سطح چشم بگیرید. البته مراقب لرزش دوربین هم باشید و سعی کنید در شرایط متعادل تری، آن را به صورت دو دستی بگیرید.

همیشه عکس‌ها را با بالاترین رزولوشن و کیفیت بگیرید

با ارزان شدن کارت‌های حافظه، دیگر نیازی به کم کردن کیفیت و رزولوشن عکس نیست. اگر برای ایمیل کردن و به اشتراک گذاشتن عکس، می‌خواهید حجم آن کم باشد و همچنین لبه‌ی عناصر، تند و تیز یا اصطلاحاً شارپ شود، بهتر است این مراحل را روی کامپیوتر انجام دهید. همیشه دوربین خود را طوری تنظیم کنید که عکس‌های گرفته شده بیشترین کیفیت و رزولوشن را داشته باشند؛ حجیم شدن آن به هیچ وجه مهم نیست.

تنها استثناء، مواردی است که می‌خواهید عکس‌های پشت سر هم را با سرعت بالا تهیه کنید. در این صورت کم کردن حجم عکس در سریع ذخیره شدن آن تأثیر مستقیم دارد. اگر دوربین شما قادر به ذخیره‌ی تمام آنچه سنسور دریافت می‌کند هست، از این قابلیت استفاده کنید. دوربین‌هایی با قابلیت عکاسی با فرمت RAW یا خام، چنین کاری انجام می‌دهند و معمولاً دوربین‌های حرفه‌ای هستند. ویرایش عکس‌هایی با فرمت jpg بدون افت کیفیت ممکن نیست اما اگر عکس‌هایی با فرمت RAW داشته باشید، بعداً می‌توانید آن را ویرایش کنید. نکته‌ی دیگر اینکه عکس‌های گرفته شده را حتی الامکان حذف نکنید؛ حتی اگر بد باشند. شاید هنگام ویرایش روی کامپیوتر به آنها نیاز پیدا کنید.



مثلث اِکسپوژر: ISO، سرعت شاتر و گشادگی دیافراگم

این قسمت مشکل‌ترین بخش در عکاسی است. برای فهم بهتر این اصطلاحات بهتر است مطالعه‌ی بیشتری داشته باشید و از منابعی مثل ExposureGuide.com استفاده نمائید.

سرعت شاتر: مدت زمان باز بودن شاتر را مشخص می‌کند، اگر زیاد باشد، نور بیشتری جذب شده و تصویر روشن‌تر می‌شود. زمان بالای شاتر برای عکاسی در نور کم مناسب است، توجه کنید که اگر حرکات موجود مثل لرزش دوربین و حرکت سوژه‌ها به علت وجود باد و دیگر عوامل، زیاد باشد، استفاده از شاتر با زمان بالا نتیجه‌ای جز یک تصویر مات نخواهد داشت. شاتر با سرعت بالا یا به عبارت دیگر زمان کم، برای عکاسی از سوژه‌های متحرک مناسب است. همیشه باید توازنی بین سرعت حرکات و نور محیط عکاسی برقرار کرد تا تصویر علاوه بر واضح بودن، تاریک هم نشود.

ISO یا اِکسپوژر: اِکسپوژر یا نورگیری یا حساسیت نورسنجی و دیگر معادل‌های آن، میزان حساسیت حسگر دوربین عکاسی در جذب نور را مشخص می‌کند. وقتی ISO بالا باشد، عکاسی حتی در نور کم هم ممکن است. اما دقت داشته باشید که هر چه میزان ISO بالاتر باشد، میزان نویز تصویر نیز افزایش می‌ابد و در اصطلاح عامیانه، عکس نقطه نقطه می‌شود. حساسیت نورگیری یا ISO کم‌تر مناسب‌تر است؛ اما همیشه استفاده از ISO کم ممکن نیست چون زمانی که نور محیط کم باشد و نتوانید از فلش استفاده کنید مجبور به زیاد کردن میزان ISO خواهید شد.

ISO یا اِکسپوژر: اِکسپوژر یا نورگیری یا حساسیت نورسنجی و دیگر معادل‌های آن، میزان حساسیت حسگر دوربین عکاسی در جذب نور را مشخص می‌کند. وقتی ISO بالا باشد، عکاسی حتی در نور کم هم ممکن است. اما دقت داشته باشید که هر چه میزان ISO بالاتر باشد، میزان نویز تصویر نیز افزایش می‌ابد و در اصطلاح عامیانه، عکس نقطه نقطه می‌شود. حساسیت نورگیری یا ISO کم‌تر مناسب‌تر است؛ اما همیشه استفاده از ISO کم ممکن نیست چون زمانی که نور محیط کم باشد و نتوانید از فلش استفاده کنید مجبور به زیاد کردن میزان ISO خواهید شد.



یاد گرفتن حالات عکاسی دوربین

به طور کلی حالت برنامه‌ریزی شده و هر حالت دیگری که افکت‌هایی روی عکس اعمال می‌کند، چندان مفید نیست. همیشه در حالت تنظیم دستی، همه چیز تحت کنترل شماست؛ به علاوه اعمال افکت‌هایی مثل عکس‌های سیاه و سفید، بعد از عکاسی هم امکان‌پذیر است. در واقع اگر هنگام عکاسی از افکت‌ها استفاده کنید، اطلاعات مفید و غیر قابل بازگشتی مثل رنگ را از دست می‌دهید. در مورد دوربین‌های DSLR، حالات عکاسی بیشتری وجود دارد و فهم ویژگی‌های هر حالت، مهم و ضروری است. در هر یک از حالات عکاسی، می‌توان یکی از متغیرها را انتخاب کرد و دوربین در مورد سایر موارد مهم، تصمیم می‌گیرد. به دو مثال زیر توجه کنید:

Av یا مقدار گشادگی دیافراگم: این حالت در عکاسی بیشترین کاربرد را دارد و همان‌طور که از نام آن پیداست، اجازه‌ی کنترل مستقیم گشادگی دیافراگم را به عکاس می‌دهد ولی باقی تنظیمات دوربین شامل بهترین زمان شاتر و اکسپوزر یا ISO بصورت خودکار تنظیم می‌شوند. Tv یا Time Value: در این حالت زمان یا به عبارتی سرعت شاتر توسط عکاس تنظیم می‌شود و دوربین به صورت خودکار در مورد میزان گشادگی دیافراگم و میزان جذب نور یا ISO تصمیم می‌گیرد.

دو حالت مذکور بیشترین کاربرد را دارند و اگر تازه‌کار باشید، باید حسابی با این حالات کار کنید تا در نهایت یک عکاس حرفه‌ای شده و به راحتی از دوربین‌های حرفه‌ای DSLR استفاده کنید.



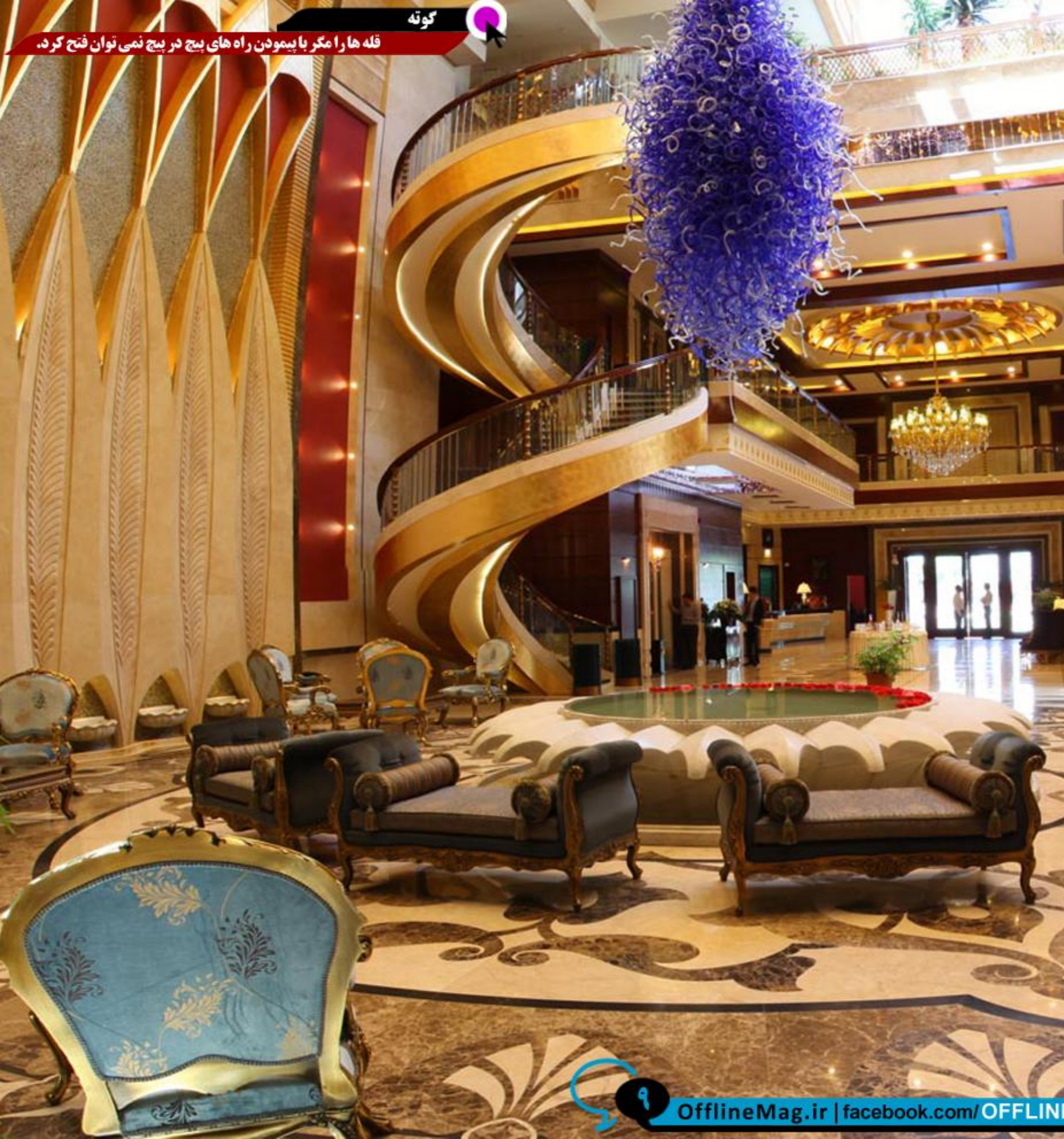


دنیای ارزش ها

به اتفاق سعید و امیر ارسلان و الهام ترابی به سمت مشهد حرکت میکنیم تا از یه هتل شیک دیدن کنیم و با مدیر هتل مصاحبه کنیم ، قراره همون کاری را کنیم که بلدیم، پول بگیریم و تبلیغات کنیم، یه چیزائی از هتل درویشی شنیدم ، اینکه تنها هتل مجلل پنج ستاره ی ایران، تعداد ستاره هاش رو از عکسهای دلنوازی که ازش دیده بودم حدس زده بودم، به هر حال این یه تجربه جدید بود.

تو مسیر سئوالات مصاحبه رو بازنویسی کردم و با بچه ها در مورد ایده ی تبلیغاتی مشورت کردم، قرار بود امیرارسلان تکنولوژی های پیشرفته هتل رو بررسی کنه ، الهام عکاسی کنه، سعید هم اطلاعاتی از دکوراسیون داخلی و خارجی مجموعه جمع آوری کنه...





به هتل که رسیدیم، خسته بودیم، مشهد مثل همیشه شلوغ و صدای بوق ماشینها کلافه کننده بود، نمای گنبد حرم امام رضا کمی بهم آرامش داد.

در باز شد و وارد هتل شدیم، به گرمی مورد استقبال قرار گرفتیم، همه چیز حرفه ای به نظر میرسید، از نگاه نافذ و چهره های لبخند به لب رزوشن تا طراحی دکوراسیون داخلی، انگار همه میدونستند چه کار باید بکنند، رفتارها تمرین شده است.....
لواستر شیک تو لابی اولین چیزی بود که نظرم رو جلب کرد، نمیدونستم چه رنگیه اما به طرز فوق العاده ای اشرافی بود، خبری از سرو صدا نبود، احساس خوبی داشتم.

یکی از کارشناسان هتل همراه ما شد تا از بخشهای مختلف هتل دیدن کنیم، هتل امکانات منحصر به فردی داشت، منظورم از منحصر به فرد، منحصر به فرده! عبارت هایی که کارشناس هتل استفاده میکرد شگفت انگیز بود، همه جمله ها اینطوری شروع میشد:

درویشی اولین هتل....

درویشی تنها هتل تو ایرانه که

درویشی تنها دارنده سیستم.....

درویشی بهترین هتل از نظر موسسه ...

نمیتونستم پنهان کنم که تحت تأثیر قرار گرفتم، به نظرم هتل با روانشناسی ساخته شده، احساس خوبی داشتم، بچه ها تو بخشهای دیگه هتل بودند، خبری از سعید نبود، نور خورشید به طرز عجیبی درخشنده به نظر میرسید....

امیر ارسلان میگه حتماً باید ذکر کنیم که هتل تنها دارنده ی سیستم BMS تو ایرانه، سیستمی که به مجموعه این امکان را میده که با چند تا کلید تمام سیستم الکتریکی هتل از لامپ گرفته تا سرورهای IT را تحت کنترل قرار بده....

بنده خدا نمیدونه از گزارش تخصصی دوازده برگی که تهیه کرده فقط همین نکته را ذکر میکنم، چون بیشتر از هر تکنولوژی و امکانات رفاهی این هتل روح، احساس و ارزش داره.

حواسم به صحبت های کارشناس هتل نبود، باید اذعان کنم خیلی از واژه هایی که در مورد هتل استفاده میشد رو قبلاً نشنیدم، از نگاه امیر ارسلان هم این نکته پیدا بود، کارشناس هتل دعوت کرد تا به بخش دیگه ای از هتل بریم و پنت هاوس، VIP و سوئیت های بین الملل را ببینیم، وارد هر کدام از اتاق های بین الملل که میشدم انگار وارد کشور دیگه ای میشدم، امیر ارسلان به شوخی میگفت: ما که ویزا نگرفتیم! به کارشناس هتل گفتم: با این چیزی که من دیدم روی خلیج نشین ها را کم کردید!

درویشی سوئیت مخصوص رئیس جمهور هم داره که قرار نبود ما چیزی در این مورد بدونیم، سعید بعد از یکساعت به ما ملحق شد، تو گوشم زمزمه کرد که کفپوش هتل مجهز به نانو تکنولوژی، از گلاس شربتی که از دستش افتاده کف زمین این رو فهمیده بود!

بهم یادآوری کرد که باید سئوالات مصاحبه رو بپرسم، اما سئوالات مناسب هتل نبود، فقط بداهه یه سوال از کارشناس هتل پرسیدم: اینکه با توجه به سرمایه های عظیمی که صرف شده، مالک هتل چقدر به فکر بازگشت سرمایه بوده؟ جواب قابل تامل این بود که تو ساخت هتل فقط به ارزش مشتری فکر شده، من این ارزش رو حس کردم، شاید شعار "ارزشهای خود را به یاد آورید" مناسب هتل باشه....

چندبار تو زندگی به ایرانی بودنم افتخار کردم، مثل زمانی که انوشه انصاری اولین فضانورد زن دنیا گفت: وقتی از آسمان ایران بگذرم، به ایران فکر میکنم و حالا درویشی.....

تو یکی از راهروهای هتل الهام رو دیدم، میخواست در مورد عکسهائی که گرفته صحبت کنه، تو یکی از عکسها یه استخر پر از ماهی رو نشونم داد و گفت: مهمانان هر کدام از ماهیها را که خواستند انتخاب میکنند و برای غذا سفارش میدهند! دقیقاً متوجه منظورش نشدم....

از کارشناس هتل خداحافظی کردم و به سمت لابی رفتم، کنار سعید که رویپردازی میکرد نشستم، پرسید به نظرت این لوستر چه رنگیه؟ گفتم: ارغوانی، فیروزه ای، بنفش شاید هم آبی نفتی، نه..... به رنگ آرامشه!



همیشه راه حل های بهتری هم هست



IDEA

راه حل های برنامه نویسی
برای آفلاینی ها

ویژوال بیسیک

دریافت کد

سی شارپ



راه حل های برنامه نویسی

سلام آفلاینی های عزیز.
با شما هستم با درس دوم از سری آموزش های راه حل های برنامه نویسی. در این درس هم مانند درس گذشته به تشریح تعدادی از مشکلات برنامه نویسی شما دوستان عزیز می پردازم. من در آموزش هایم از کامپوننت های متعددی همانند ، TELERIK، DEVELOPER EXPRESS ، STIMULSOFT REPORT و ... نیز استفاده می کنم تا مشکل خیلی از برنامه نویسان که با این ابزارها مشکل دارند نیز حل شود.
کدهای نوشته شده در دو زبان VB.NET و C#.NET هست.



آموزش اول - اگر با رفرش شدن و نمایش اطلاعات یک gridView بر اساس gridView دیگر در ابزارهای مجموعه Developer Express مشکل دارید، راه حلش در این قسمت برای شما آماده است. برای اینکار باید از Session ها استفاده کنید. تنظیمات و امنیت Session ها بجای خود؛ من در اینجا فقط استفاده از آن را برای لود کردن داده های گرید ویو توضیح میدم. اول از همه در رویداد FocusedRowChanged گرید ویوی اول کدهای زیر را می نویسید:

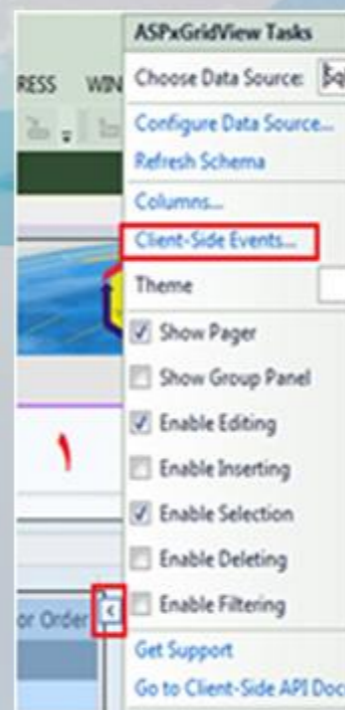
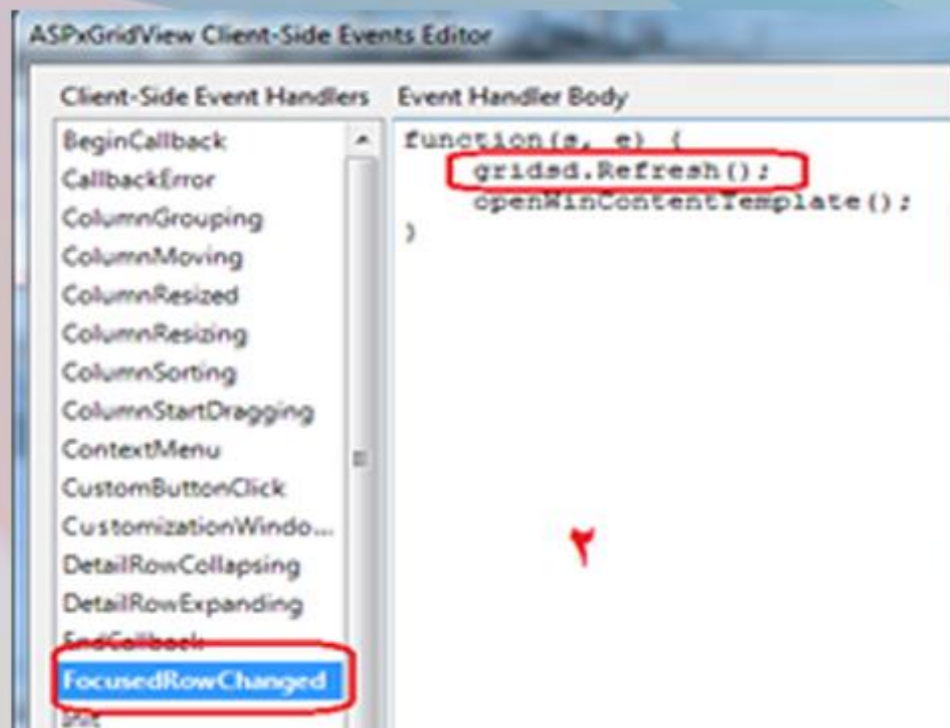
که در این کدها "WON" نام Session مورد استفاده شماست که به دلخواه و مورد کاربردتان تغییر می دهید و "WorkOrder-Number" نام فیلدی است که در هر دو گرید ویو به عنوان کلید جستجو قرار می گیرد و GridView2 نام شیء گرید ویو دوم است که بر اساس انتخاب ردیفی از گرید ویوی اول داده های مورد نظر را در صورت موجود بودن درون خود نمایش می دهد.

```
VB:
Private Sub ASPxGridView1_FocusedRowChanged (sender As Object, e As EventArgs) Handles ASPxGridView1.FocusedRowChanged
    Session ("WON") = ASPxGridView1.GetRowValues (ASPxGridView1.FocusedRowIndex, "WorkOrderNumber")

    GridView2.DataBind ()
End Sub

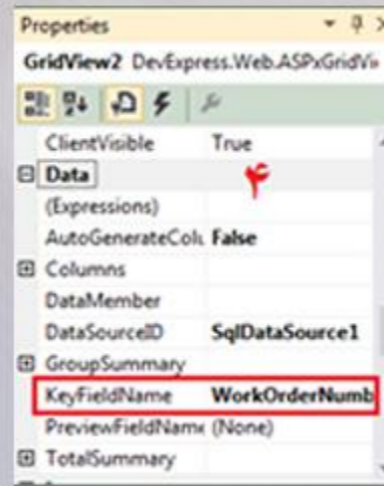
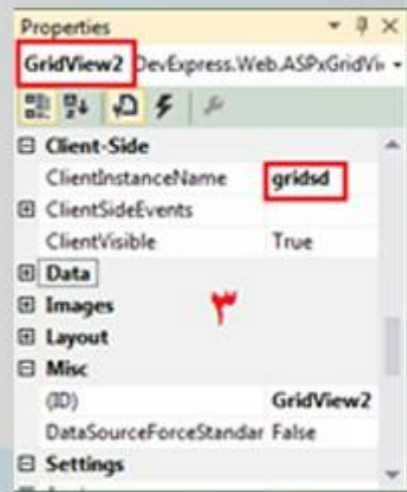
C#:
Private void ASPxGridView1_FocusedRowChanged (object sender, EventArgs e)
{
    Session ("WON") = ASPxGridView1.GetRowValues (ASPxGridView1.FocusedRowIndex, "WorkOrderNumber");

    GridView2.DataBind ();
}
```



حال طبق تصویر (1) smart tag را باز کرده (فلش گوشه سمت راست بالای شیء) و گزینه ی "Client-Side Events..." را انتخاب کنید. در بخش "FocusedRowChanged" کد زیر را قرار دهید. مثل تصویر (2).





در این قسمت gridsd نام کلاینت ساید گرید ویوی دوم است که طبق تصویر (3) شما به آن نسبت می دهید. ضمناً باید در هر دو گرید ویو خاصیت KeyFieldName که مربوط به فیلدی است مشترک بین دو گرید ویو که از آن برای جستجو استفاده می کنید، مقدار دهی شود. طبق تصویر (4).

آموزش دوم - اگر می خواهید در گرید ویو های مجموعه Grouping ، Developer Express را فعال کرده و در هنگام اجرا براساس گروه بندی مورد نظرتان نمایش داده شود، از قطعه کد زیر استفاده نمایید.

در رویداد GridViews1_CustomCallback بصورت روبرو فراخوانی کنید: ApplyLayout() و نهایتاً در Page_Load به صورت زیر فراخوانی نمایید.

```
VB:
If (Not IsPostBack) Then
    ApplyLayout()
End If
```

```
C#:
if (!IsPostBack) {
    ApplyLayout();
}
```

```
VB:
Private Sub ApplyLayout()
    ASPxGridView1.BeginUpdate()
    Try
        ASPxGridView1.ClearSort()
        ASPxGridView1.GroupBy(ASPxGridView1.Columns("MaintenanceGR"))
        ASPxGridView1.GroupBy(ASPxGridView1.Columns("Unit"))
    Finally
        ASPxGridView1.EndUpdate()
    End Try
    ASPxGridView1.ExpandAll()
End Sub

C#:
private void ApplyLayout()
{
    ASPxGridView1.BeginUpdate();
    ASPxGridView1.ClearSort();
    ASPxGridView1.GroupBy(ASPxGridView1.Columns("MaintenanceGR"));
    ASPxGridView1.GroupBy(ASPxGridView1.Columns("Unit"));
} finally {
    ASPxGridView1.EndUpdate();
}
ASPxGridView1.ExpandAll();
}
```



پایتون در آفلاین

سلام به شما آفلاینی های ارجمند.
خیلی خرسندم که افتخار این رو دارم که یک بار دیگه مقاله ای تحت عنوان آموزش پایتون به شما تقدیم کنم. البته یک عذرخواهی هم به شما بدهکارم که چند ماهی میشه که بخش پایتون رو ادامه ندادم.
با توجه به اینکه پایتون از کتابخانه عظیمی بهره می برد بسیاری از افراد با تعدادی از این ماژول ها آشنا نیستند. در این سری از آموزش ها قصد دارم در هر شماره تعدادی از این ماژول ها رو برای شما توضیح بدم. سعی می کنم توابع و کلاس های مهم رو برای شما بازگو کنم.




```
octdigits='01234567'
printable='0123456789abcdefghijklmnopqrstuvwxyzABCDEFGHIJKLMNOPQRSTUVWXYZ
VWXYZ!#$%&\'()*+,-./:;<=>?@[\\]^_`{|}~ \t\n\r\x0b\x0c'
punctuation='!#$%&\'()*+,-./:;<=>?@[\\]^_`{|}~'
uppercase='ABCDEFGHIJKLMNOPQRSTUVWXYZ'
whitespace='\t\n\r\x0b\x0c'
```

در ادامه دو تابع مفید رو در غالب یک مثال براتون توضیح میدم. تابع `capwords()` یک متن را به صورت استاندارد مرتب می کند بدین ترتیب که حروف اول هر کلمه را بزرگ خواهد نوشت. تابع `translate()` که کاربرد بسیاری در برنامه های بزرگ دارد کاراکترهایی را جایگزین کاراکترهای قبلی می کند (یا به عبارتی ترجمه می کند!).

```
import string
```

```
s = 'the OFFLINE magazine is the best electronic magazine in iran.'
print string.capwords(s)
leet = string.maketrans('abegiloprstz', '463611092572')
print s.translate(leet)
```

به خروجی توجه کنید:

```
The Offline Magazine Is The Best Electronic Magazine In Iran.
7h3 OFFLINE m46421n3 15 7h3 6357 313c720n1c m46421n3 1n 124n
```

می بینید که در خروجی اول، متن به صورت استاندارد نوشته شد. در خروجی دوم هم کاراکترهای داده شده با کاراکترهای قدیمی جایگزین شد.

امیدوارم این آموزش مبتدی مورد استفاده شما قرار بگیرد. به دلیل کمبود وقت این آموزش نتونستم این درس رو به صورت کامل به پایان ببرم. به امید خدا در شماره های آینده نکات بیشتری از ماژول های پرکاربرد پایتون برای شما آفلاینی ها می نویسم.

String - کار با متن

ماژول `string` دارای چندین کلاس و ثابت مفید برای کار با اشیا `string` و `Unicode` است و بیشتر روی این اشیا متمرکز است. همانطور که عنوان کردم این ماژول دارای توابع زیادی است که به تعدادی از اون ها در مثال های زیر اشاره می کنم.

```
import string

for n in dir(string):
    if n.startswith('_'):
        continue
    v = getattr(string, n)
    if isinstance(v, basestring):
        print '%s=%s' % (n, repr(v))
    print
```

در خط اول با دستور `import string` ماژول `string` رو فراخوانی کردم. دستور `dir(string)` باعث میشه تمام اعضای ماژول `string` رو ببینیم. پس خط دوم بدین معنی هست که این اعضا یکی یکی در متغیر `n` قرار می گیرند تا در دستورات بعدی آنها رو مورد بررسی قرار بدیم. به دستور `n.startswith('_')` توجه کنید. آیا با این ساختار آشنا هستید؟ `startswith()` تابعی هست از شی `n`.

یادآوری: برای فراخوانی یک تابع `x` از شی `y` دستور به این صورت نوشته می شود:

`y.x()`

خب از بحث دور نشیم! تابع `startswith()` اولین کاراکتر از یک رشته را در نظر می گیرد. یعنی خط سه و چهار به این صورت خوانده می شود "اگر در رشته `n`، کاراکتر اول با آندرلاین شروع شده باشد آن را نادیده بگیر (`continue`) و عضو بعدی `string` را در `n` قرار بده". در خط های بعدی هم خواص `n` از کلاس `string` داخل متغیر `v` قرار داده می شود و اگر `v` از انواع داده باشد در خروجی چاپ می شود. خروجی زیر رو ببینید:

```
ascii_letters='abcdefghijklmnopqrstuvwxyzABCDEFGHIJKLMNOPQRSTUVWXYZ'
ascii_lowercase='abcdefghijklmnopqrstuvwxyz'
ascii_uppercase='ABCDEFGHIJKLMNOPQRSTUVWXYZ'
digits='0123456789'
hexdigits='0123456789abcdefABCDEF'
letters='abcdefghijklmnopqrstuvwxyzABCDEFGHIJKLMNOPQRSTUVWXYZ'
lowercase='abcdefghijklmnopqrstuvwxyz'
```





نکته هایی که برنامه نویسان باید بدانند

قسمت اول

سلام آفلاینی ها

در این مقاله قصد داریم تا مختصری از تجربه بزرگان را در مورد برنامه نویسی بیان کنیم. باید و نباید هایی که وجود دارند تا فرآیند حل مسایل را ساده تر کنند. این نکات مختص زبان خاصی نیست و می تواند شما را از مشکلات رهایی بخشد. این مطالب برگرفته شده از کتاب "97 Things Every Programmer Should Know" از طرف انتشارات O'REILLY می باشد که طی دو بخش به طور خلاصه ارائه خواهد شد.



از خود بپرسید "کاربران چه کاری انجام می دهند؟" و بدانید که شما کاربر نیستید

گسترش دهندگان همیشه بر این باورند که افراد دیگر از جمله کاربران مانند آن ها می اندیشند، اما در واقعیت این گونه نیست! روانشناسان این موضوع را به اصطلاح "تعصب غلط جامعه" می نامند. زمانی که دیگران مخالف میل ما عمل یا تفکر می کنند ما به طور ناخودآگاه آن ها را دارای نقص می دانیم. به همین دلیل برنامه نویسان راه سختی برای حل این مشکل در پیش دارند. هیچ یک مانند دیگری نمی اندیشند. کاربران کمتر از کامپیوتر می دانند و با روند اجرای برنامه کمتر آشنا هستند. برای حل این مشکل می توانید از کاربران درخواست کنید تا با نرم افزار کار و در مورد آن اظهار نظر کند. مزاحم او نشوید و به او کمک نکنید. فقط گوش دهید. از خود بپرسید "چرا کاربر نتوانست این کار را انجام دهد؟"، "چرا کاربر این کار را انجام داد؟" و ...

نکته جالبی که خواهید فهمید آن است که اکثر کاربران در یک نقطه از برنامه به مشکل بر می خورند و همگی کار اصلی را به یک نحو انجام می دهند. شما باید حوالی همین نقطه به بهبود برنامه بپردازید. نکته دیگر این است که اگر در حین کار کردن با برنامه به مشکل برخورد کنند، سریعاً دیدگاه منفی پیدا خواهند کرد و افکار خود را تنگ تر می کنند. این جا است که باید دستورالعمل های متنی را در برنامه جای دهید. نکته ی جالب دیگر این است که فاصله زیادی بین تفکر کاربران و چیزی که در عمل انجام می دهند وجود دارد!

زیبایی در سادگی است

جمله زیبایی از افلاطون وجود دارد که فکر می کنم برای همه گسترش دهندگان و برنامه نویسان مفید باشد، "زیبایی سبک و توازن ریتم به طور کامل وابسته به سادگی است". چند موضوع مختلف وجود دارد که همه ما سعی داریم در کد خود به کار برویم. خوانایی، نگهداشت پذیری، سرعت گسترش و کیفیت زیبایی. افلاطون سعی دارد تا به ما بفهماند که کلیه این موضوعات در سادگی نهفته است!

یک کد زیبا چیست؟ به طور کلی این یک سوال بسیار دشوار است. کسانی که هنر می دانند تفکر ظاهری از زیبایی دارند و کسانی دنباله رو علم هستند زیبایی را در مفهوم ریاضی و مهندسی آن می دانند. اما نکته مهم هر دوی این ها است که کنار یکدیگر معنا پیدا می کنند. خواندن سورس کدهای دیگران یک عامل مهم در پیشرفت است. اگر تا به حال کد دیگران را مطالعه نکرده اید همین الان دست نگه دارید و در گوگل به دنبال سورس کدهای رایگان باشید. این به شما کمک می کند تا با طرز فکر بزرگان این زمینه آشنا شوید و دریابید که مشکلات را به چه روش هایی حل کرده اند.

```
public Row(String guess, int radius) {
    if (guess == null || guess.length() > radius)
        throw new IllegalArgumentException("Violation of constraints");
    this.rowSize = radius;
    pegs = new Pegs.PegColor[radius];
    for (int i = 0; i < guess.length(); i++)
        pegs[i] = Pegs.getPegColor(guess.charAt(i));
}
```



ابزار خود را با دقت انتخاب کنید

برنامه‌های مدرن به ندرت توسط ابزارهای معمولی و ضعیف ساخته می‌شوند. آن‌ها توسط برترین و قدرتمندترین ابزارها، کتابخانه‌ها و فریم‌ورک‌ها توسعه داده می‌شوند. ابزار کامل، سرعت و کیفیت محصول را صد البته بالاتر می‌برد. برنامه‌ها به سرعت در اندازه، پیچیدگی و کمال پیشرفت می‌کنند و همزمان با آن، زمان توسعه نیز کمتر می‌شود. به همین دلیل بهتر است که این زمان را به جای صرف برای نوشتن کدهای پایه‌ای، الگوریتم‌ها را بهتر و بهتر کنیم. پس نیازمند ابزاری بهتر هستیم.

فریم‌ورک‌ها و کتابخانه‌های معروف به طور شگفت‌آوری نسبت به پلتفرم‌هایی که برنامه‌نویسان به طور شخصی توسعه می‌دهند، اشکالات و باگ‌های کمتری دارند. پس عقل نیز حکم می‌کند تا از این ابزارهای مدرن استفاده کنیم. نکته قابل توجه دیگر این است که طراحی، تولید و نگه‌داری برنامه‌ها ممکن است نسبت به خرید یک محصول مشابه از بازار، بسیار گران‌تر باشد.



BATTLEFIELD 4



آنالیز دموی بازی بتلفیلد ۴

اما دقیقا از زمان موتور Frostbite 2 چه چیزهایی تغییر کرده اند که بازی Battlefield 3 با آن روغمایی شد؟ این موتور دوباره با استفاده از DirectX 11 می تواند کارهای گرافیکی بر روی کاراکترها و فضا های هندسی بازی را بهبود بخشد. بارش باران (به نحوی) جدید و هوای مه آلوده و همچنین یک تجدید نظر (اساسی) در تخریب پذیری بازی. تریلر همچنین یک نکته بزرگ را نشان می دهد، وسعتی باور نکردنی در طراحی مراحل campaign (یا همان آزادی عمل و هیجان) که این بازی اول شخص آشکارا از آن رنج می برد. حالا، نبرد های بازی در منطقه هایی وسیع و آزاد رخ می دهند همراه با تاکید بر آزادی عمل شما در نحوه پیشرفت خود در بازی: نابودی دیوارها، استفاده از وسایل نقلیه با پوشش هوایی. صحنه های سینمایی و تعقیب و گریز در دالان های تنگ (که تاکید بسیاری بر روی بافت های موجود در این مکان ها در این شماره از این سری شده است) نیز بازگشته اند.

چندی پیش شرکت DICE تریلر 17 دقیقه ای با عنوان شکار شاه ماهی در باکو از بازی به ما نشان داد و توانست به هدف خود که انگشت به دهان کردن طرفداران بازی باشد برسد و همچنین به ما آخرین توان گرافیکی موتور Frostbite 3 را بر روی یک high-end PC نشان داد. قبلا دو بازی Mass Effect و Dragon Age نیز از این موتور بهره خواهند برد. این نمایش پیشرفته ایست که از حد انتظار ما برای آینده بیشتر بود.





اما با این حال Battlefield 4 به دنبال اینست که هر زمان که امکان دارد به شما آزادی عمل Sandbox گونه بدهد، این موضوع قسمت سینگل بازی را خیلی شبیه به قسمت مولتی پلیر بازی می کند. تریلر با کیفیت 1080p (که فکر میکنیم DICE این بازی را در 3K رندر کرده و بعد کیفیت آن را به رزولوشن 1080P کاهش داده) و 60 فریم بر ثانیه اجرا شد. این بخش نمایش داده شده شامل سه مرحله پیدا کردن تیم خود با عبور از مدرسه ای متروکه که آب (ناشی از سیل) راهروهای آن را پوشانده بود، عبور از راهرو هایی (طبیعی) مانند قسمت های باریک و تنگ و تاریک جنگل و عبور از این دو مرحله برای رسیدن به آسمان خراش ها. اگر بخواهیم تکنیکی بر روی آن صحبت کنیم، در ابتدا باید گفت که این حرکت جسورانه بود و قابل مقایسه با مرحله Swordbreaker در بازی میدان نبرد 3 با این تفاوت که در حال حاضر بر روی پشت بام ها، راه پله ها و مغازه های موجود در خیابان هم تمرکز شده بود.

یکی از بخش های حائز اهمیت دموی بازی انیمیشن های با کیفیت به نمایش در آمده از دموی بازی بود. موشن کیچرها فراتر از آن چیزی بود که ما در سری های قبلی دیده بودیم. tessellation tech (این تکنولوژی به واقع به تعداد جزئیات و خطوطی که تصویر کارکتر اصلی از آن تشکیل شده است اشاره دارد) جدید بازی امکان نگاهت (دید) بهتری را از صورت کاراکترها فراهم می کرد. همچنین حرکات لب ها که به خوبی همسان شده بود. حرکات بدن کاراکتر ها به خوبی با محیط اطراف تعامل داشتند و قانع کننده بودند. از این کیچرها شرکت EA به خوبی در سری فیفا هم استفاده کرده است هرچند که عدم حرکت به جا (موقع) چشم ها بازی در هنگام بررسی دقیق کمی توی ذوق می زند. اما همین انیمیشن ها برای بازی Battlefield 4 یک جهش بزرگ به حساب می آیند و آن را با یکی از بهترین و سنگینترین موشن کیچرها یعنی بازی LA Noire برابر می کنند.

در صحنه هایی که لایتینگ به صورت کامل بر بازی اثر دارد؛ جزئیات تکسچر ها بر روی صورت و لباس کاراکترها یک گام فراتر از بازی Battlefield 3 می گذارند. سایه های رنگ پوست نسبت به محیط از خود واکنش نشان می دهد. با تابیدن نور خورشید به صورتشان، چهره ی کلی حالت گوشتی مانند می گیرد و رنگ قرمزی بر روی گونه کاراکترها می افتد. درحالی که یکی از لایه های پوستی بازتاب کننده عرق بر روی صورت کاراکترهاست (صحنه زیر آب ابتدای تریلر). این موضوع بسیار قانع کننده است (در بحث موشن ها). این ویژگی از جمله نورپردازی عالی بر روی چهره ی کاراکتر اصلی بازی در نسخه ی قبلی به خصوص مراحل ابتدایی (مثلا مرحله ای که چهره ی Montes به نمایش در می آید) از کیفیت انچنان بالایی برخوردار نبودند.

این بخش وسیع از جزئیات به مناطق شهری نیز تعمیم می یابد. در بخش جنگل کمی از چگالی این جزئیات کاسته می شود ولی این بخش نمایش تاثیرگذاری در دمو دارد. درختان از نظر جزئیات گرافیکی و میزان خطوط های تشکیل دهنده ی آنها در سطح بالایی قرار می گیرند. (هنگامی که برخوردی با آنها ندارید). اما در حال حاضر پویایی شاخ و برگ درختان گسترش یافته است که عبور شخصیت های بازی از لابه لای برگ درختان طبیعی به نظر می رسد. draw distance محیط های بازی از ابتدای شروع مراحل پایدار می باشد و اینگونه نیست که با نزدیک شدن به بخش هایی از محیط جزئیات محیط بازی در بخش های دیگر (LOD level-of-detail) افزایش یابد.



یک نمونه ماهرانه در استفاده از تکرار هندسی اشیا وجود دارد مثال آن هم ساختمان ها هستند این موضوع همچنین امکان صرفه جویی در قدرت رم را هم فراهم می کند. به علاوه رفع اندک مشکلات مربوط به بخش گرافیکی این بازی به این مهم کمک شایانی کرده است. تا کنون قیاس ها به سختی قابل فهم هستند اما باید این نکته را ذکر کرد که به وجود آوردن texture و vertex به صورت غیر به هم پیوسته و جدا از هم باعث شده تا ما شاهد عملکرد های متفاوت (تفاوت عملکرد در بخش های مختلف بازی) در بازی نباشیم.

تخریب های فیزیکی نقش بیشتری در Battlefield 4 وجود دارند؛ چرا که یکی از اصل های این سری تخریب پذیر بودن محیط می باشد. طوری که شما در Battlefield 3 مکان های کمتری را برای کاور گیری پیدا می کردید. شاید تنها بخش های آهنی از پل ها و حفاظ های فولادین قابلیت سنگر گیری را برای بازیباز به ارمغان می آوردند. این عوامل باعث می شوند که بازیباز احساس کند با محیط اطرافش درگیر است و ارتباط برقرار کند. اگر بخشی از محیط که شما می خواهید تخریب کنید در دسترس شما باشد این امکان وجود دارد که با انفجار و تخریب بخش خاصی از ساختمان برای غافل گیری هوش مصنوعی دشمنان یا باز کردن راه به بازی ادامه دهید.

این موضوع بسیار شبیه به امری است که در سری BadCompany اجرا شده بود. در پشتیبانی هوایی نیز تخریب پذیری بازی کاملا مشهود است و به نظر وقتی کار شما بر روی زمین گره می خورد یا ناتوان می شوید پشتیبانی هوایی با قدرت آتش خود به کمک شما می آید. تغییرات و Change هایی که بر روی منطقه بازی روی می دهد با افکت های عالی پوشش داده شده اند. با کیفیت و جزئیات بالا و به این امر افکت های عالی انفجار را هم اضافه کنید. در انفجارها واقعیت موج می زند. پاره سنگ ها و آجرهای ناشی از انفجار خود نیز باعث تخریب محیط می شوند و دود ناشی از منفجر شدن وسایل نقلیه همانند موج های آب همراه آتش به سمت بالا زبانه می کشند. این بخش از جزئیات در هر پیکسل از محیط دیده می شود!!! بسیاری از نکات ذکر شده در نسخه قبل بازی هم وجود دارد، اما داشتن انتخاب های گوناگون و به عبارتی گیم پلی پویا باعث می شود تا ما بالاخره شاهد هیجان در بازی باشیم. افکت های آب و هوایی اضافه شده در بازی نیز در هنگام رانندگی گیج کننده ی بازی باز (به واقع بازی باز متوجه محیط پیرامونش به طور دقیق نمی شود) نیز قابل مشاهده هستند. در آخر باید بگوییم:

بتلفیلد یک بازی معمولی نیست!






همیشه راه بهتری هم هست;

چشمهایی پنهان برای اطلاعاتی آشکار!



شناسایی ضعف های امنیتی با پیشگر
nessus[®]



Username

Password





پوشگر امنیتی NESSUS

اگر در دنیای قاتلین اینترنتی (وب) درباره پوشگر های امنیتی جستجویی هر چند ساده ای کرده باشید (که می دونم نکردید و این مسئله در بین ما ایرانی ها بسیار عادی هست)، به احتمال خیلی زیادی محصولات تجاری و یا رایگان متفاوتی را در این زمینه دیده اید، که هر کدام از آنها دارای مزیت هایی نسبت به دیگری هستند. با این حال در این قسمت ما می خواهیم با یک تیر چند هدف را نشانه بگیریم و یک پوشگر امنیتی کامل را مورد بررسی قرار بدهیم که هر آنچه متخصصین در ذهن دارند را می تواند بر آورده کند. یعنی می شود یک پوشگر هم رایگان باشد، هم قدرتمند و هم اینکه به متخصصین نهایت انعطاف پذیری را در پوشگری هدف بدهد!



به هر حال قبل از اینکه شروع به نصب و پیکربندی Nessus کنید، ابتدا با VPN به شبکه متصل شوید و سپس شروع به انجام فرآیند نصب و پیکربندی Nessus کنید البته شایان ذکر است از proxychains هم می توانید استفاده کنید.

برخی از مزیت های Nessus :

۱. شناسایی ضعف های امنیتی که به هکر ها اجازه دست یابی به اطلاعات حساس را می دهند.
۲. دارا بودن اسکریپت های بهره برداری از ضعف های امنیتی.
۳. بررسی سیستم های شبکه که آیا به آخرین وصله های امنیتی به روز رسانی شده اند.
۴. تجزیه و تحلیل کننده آسیب پذیری ها.
۵. قابل پیکربندی.
۶. انتخاب پالیسی برای پوششگری اهداف
۷. ارائه گزارش

البته نسخه رایگان Nessus شامل همه این مزیت ها نمی شود و این یک مورد بسیار طبیعی است. با این حال ما هم در اینجا قصد نداریم در سطح حملات گسترده و سنگین این پوششگر را مورد استفاده قرار بدهیم پس به همین دلیل نیاز هم نیست که با این وضع دلار هزینه میلیونی برای خرید لایسنس این برنامه خرج کنیم.

نصب و پیکربندی پوششگر Nessus

گام اول: در گام اول شما باید این برنامه را از وبسایت اصلی کمپانی Tenable دانلود کنید. که آدرس آن در زیر آورده شده است:

<http://www.tenable.com/products/nessus>

گام دوم: در گام دوم که شما پوششگر Nessus را دانلود کردید، باید در کمپانی Tenable ثبت نام کنید تا برایتان کلمه عبور فعال کننده برنامه ارسال شود. برای گرفتن کلمه عبور فعال کننده Nessus به لینک زیر بروید.

www.tenable.com/products/nessus/nessus-plugins/obtain-an-activation-code

Obtain an Activation Code

Using Nessus at Work?

A Nessus® ProfessionalFeed® subscription is required for all uses of Nessus outside of the home.



Select

Using Nessus at Home?

A Nessus HomeFeed® subscription is free for non-commercial, home use only.



Select

در این سلسله مقالات ما ابتدا نحوه نصب کردن این برنامه را بر روی لینوکس خواهیم آموخت و سپس آن را پیکربندی کرده و در آخر برای شروع پوششگری اهدافمان با استفاده از Nessus پالیسی انتخاب خواهیم کرد و پوششگری خود را آغاز می کنیم و بعد از اینکه عملیات پوششگری با موفقیت به اتمام رسید گزارشی که Nessus به ما در پایان می دهد را مورد تجزیه و تحلیل قرار خواهیم داد. باشد که شما هم راضی شوید.

پوششگر Nessus چیست؟! پوششگر امنیتی Nessus توسط آقای Renuad Deraison

در سال 1998 (زمانی که من چهار سالم بود) به منظور پوشش کردن میزبان های راه دور به صورت رایگان به دنیای متخصصین ارائه کرد. Nessus یک ابزار فوق العاده با مزیت های کامل برای پوشش کردن و شناسایی ضعف های امنیتی بود و الان هم یکی از پوششگر های معروف و شناخته شده در جهان است و شما می توانید به راحتی برای آن آموزش های بسیاری در اینترنت پیدا کنید. آنقدر این پوششگر در میان هکر ها جای باز کرده است که حتی هکر های چلاق (Lammer) گاهی هم به تعبیر برخی از اساتید، هکرهای بی مصرف هم با این ابزار آشنایی دارند. دیگر این Nessus که مشاهده می کنید Nessus سال 1998 نیست که یک شخص آن را توسعه بدهد. الان تیم های بسیاری در توسعه آن همکاری می کنند و همین موضوع باعث شده است Nessus به این سرعت در دنیا رشد و نمو پیدا کند. مطمئنم خود Deraison هم فکر نمی کرد یک روزی برنامه امنیتی تولید شده اش آنقدر بزرگ شود که من بخواهم آن را برای متخصصین ایرانی مستند سازیش کنم(خنده نویسنده!!!). این پوششگر امنیتی یک رابط تحت وب دارد که برای تمامی کار هایی که این پوششگر انجام می دهد از آن باید استفاده کنید. قابل ذکر است که Nessus توسط تمامی سیستم های عامل پشتیبانی می شود و شما می توانید به راحتی آن را از بازار شام(ویندوز)؛ تا سواحل لبنان(لینوکس) و پاریس(مکینتاش) نصب و راه اندازی کنید و مورد استفاده قرار بدهید. البته نصب کردن Nessus برای ما ایرانی ها در دسر های بیشتری خواهد داشت. یک نمونه آن این است که، خوشبختانه یا بدبختانه چون Nessus در آمریکا قرار دارد ایران را بلاک کرده است و شما نمی توانید با آی پی خود پلاگین های این برنامه را دانلود یا این برنامه را آپدیت کنید. البته مشکلی نیست، این رو هم مانند دیگر تحریم های آمریکا با استفاده از VPN دور می زنیم. البته قابل ذکر است این موضوع را دیگر به خود شما می سپارم. چون اگر شما نتوانید با VPN در لینوکس به شبکه متصل شوید بهتر است همین الان کامپیوتر را خاموش کنید و کیلومتر ها از آن دور شوید. به هر حال



نصب Nessus بر روی بک ترک:

برای نصب کردن Nessus ابتدا به پوشه ای بروید که Nessus را دانلود کردید و در آن قرار دارد، سپس به صورت زیر دستور `dpkg -i` را به همراه نام آن اجرا کنید تا فرآیند نصب Nessus شروع شود.

```
c3phalex@bt:~/Desktop/nessus# dpkg -i Nessus-5.0.1-
debian6_i386.deb
Selecting previously deselected package nessus.
(Reading database ... 36954 files and directories currently installed.)
Unpacking nessus (from Nessus-5.0.1-debian6_i386.deb) ...
Setting up nessus (5.0.1) ...
[...]
```

بعد از اینکه فرآیند نصب برنامه به اتمام رسید، شما باید برای برنامه یک نام کاربری تعریف کنید. دستور زیر را در ترمینال بزنید تا وارد محیط تعریف نام کاربری Nessus شوید. (مسیر وارد شده در بک ترک است)

```
c3phalex@bt:~# sudo /opt/nessus/sbin/nessus-adduser
Login : c3phalex1n نام کاربری وارد شود
Login password : milad123 پسورد وارد شود
Login password (again) : milad123 دوباره پسورد وارد شود
Do you want this user to be a Nessus 'admin' user ? (can upload
plugins, etc...) (y/n) [n]: y
(the user can have an empty rules set)
Login : c3phalex1n
Password : *****
Is that ok ? (y/n) [y] y
User added
```

همانطور که در بالا مشاهده می کنید برای نام کاربری کلمه `c3phalex1n` و برای پسورد `milad123` را وارد کردم. (البته شما می توانید هر آنچه که خودتان می خواهید وارد کنید) در ضمن در حین تعریف نام کاربری سوال می شود که آیا مایلید این نام کاربری در سطح مدیر باشد یا خیر؟! که برای تأیید باید حرف `y` را وارد کنید در قسمت تعریف `role` برای نام کاربری

وقتی لینک را باز کنید، صفحه ای به شکل بالا برای شما نمایش داده خواهد شد که باید محل استفاده از Nessus را مشخص کنید. آیا از پویسگر Nessus می خواهید در محیط خانه (به عنوان ابزار آموزشی) یا در محل کارتان (به عنوان ابزار کاری) استفاده کنید، سپس بر روی دکمه `Select` کلیک کرده تا به مرحله بعدی بروید. ما در این قسمت نسخه خانگی "Home" را انتخاب می کنیم زیرا که نسخه خانگی آن رایگان و غیر تجاری است و مهم تر از آن ما در این مقاله هدف آموزشی داریم.

Register for an Activation Code

First Name *

Last Name *

Email *

Check to receive updates from Tenable

I agree to the [terms of service](#)

گام سوم: در گام سوم باید کلمه عبور فعال کننده Nessus را دریافت کنید. به شکل بالا که در تصویر مشاهده می کنید مشخصات خواسته شده از شما را وارد می کنید و بعد از اینکه اطلاعات خود را وارد کردید و بر روی `Register` کلیک کنید، بعد از کلیک کردن بر روی `Register` به صورت خودکار کلمه عبور فعال کننده Nessus به ایمیل شما ارسال خواهد شد. قابل توجه باشد، فعلا با آن کلمه عبور کاری نداشته باشید، زیرا که آن فقط در

زمان نصب برای دانلود پلاگین های Nessus نیاز است. بعد از کلیک بر روی `Register` پیام زیر برای شما نمایش داده می شود.

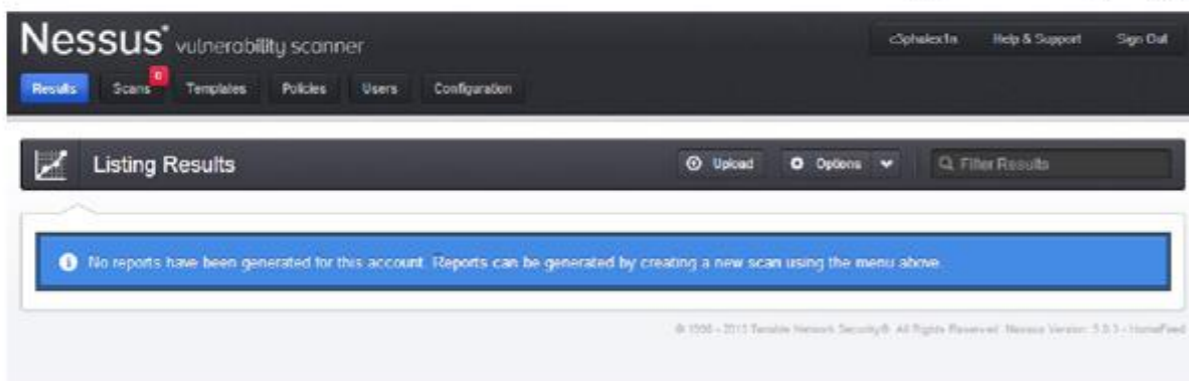
Thank You for Registering for Nessus HomeFeed!

Check Your Email for the Activation Code

گام چهارم: بعد از اینکه Nessus را دانلود کردید و کلمه عبور فعال کننده آن را هم دریافت کردید. باید آن را نصب کنید. در این قسمت ما نحوه نصب کردن Nessus را بر روی بک ترک که یک نسخه لینوکس مبتنی بر دبیان است را مورد بررسی قرار خواهیم داد.



سپس نام کاربری و کلمه عبوری که در قسمت گذشته تعریف کردید را وارد کنید و وارد پویشرگ Nessus شوید.



خب همانطور که مشاهده می کنید ما توانستیم Nessus را با موفقیت نصب و راه اندازی کنیم! در مقاله بعدی شروع به کار با آن خواهیم کرد. خب این قسمت از آموزش را به پایان می رسانم و امیدوارم با ذکر صلواتی برای بنده حق این مطلب را برایم ادعا کنید. در شماره بعدی بیشتر در مورد Nessus بحث خواهیم کرد و بیشتر با آن آشنا خواهیم شد. هر گونه سوالی هم داشتید به ایمیل بنده 0xc3phalex1n@gmail.com ارسال کنید.



Offline Magazine

آیا می دانستید هر شماره آفلاین دویست هزار خواننده دارد؟
آیا می دانستید در بزرگترین سایت های ایران منتشر می شود؟

مدیریت بخش تبلیغات و بازرگانی آفلاین

هم فقط دکمه اینتر را بفشارید تا عملیات تعریف کاربر با موفقیت به اتمام برسد. حال بعد از تعریف نام کاربری برای Nessus، وقت آن رسیده است که برنامه Nessus را فعال سازی کرده و شروع به دانلود پلاگین های Nessus کنیم. خب دوباره ترمینال را باز کنید و دستور زیر را وارد کنید تا Nessus فعال گردد و خیلی محترمانه شروع به دانلود پلاگین های خود کنید. اما دقت کنید، شما بعد از کلمه رجیستر باید کد فعال سازی که به ایمیلتان ارسال شده است (پیشتر مورد بررسی قرار گرفت) را ما بین دو تا علامت نقل قول بگذارید و سپس دستور را اجرا کنید. همانند زیر:

```
c3phalex@bt:~# sudo /opt/nessus/bin/nessus-fetch --register "CAA0-71A2-7709-21DC-78A2"
```

حال مرورگر خود را باز کنید و به آدرس <https://localhost:8834> بروید، اگر مراحل را به درستی طی کرده باشید، پویشرگ شروع به بارگزاری پلاگین های خود می کند.



بعد از اینکه بارگزاری پلاگین ها با موفقیت انجام گرفت، با صفحه لاگین برنامه tenable nessus رو به رو خواهید شد. به شکل زیر:



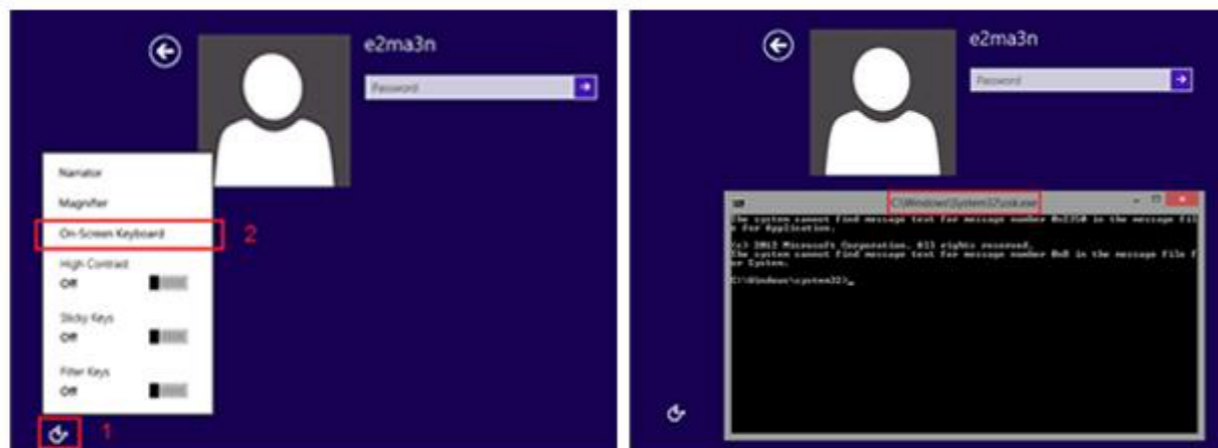


بای پس صفحه لاگین ویندوز ۸

سلام آفلاینی های عزیز امیدوارم حالتون خوب باشه. بدون هیچ وقفه ای به سراغ مبحث خودمون میریم! بحثی که امروز می خواهیم با هم دنبال کنیم شاید در عین سادگی مخاطب های زیادی رو به دنبال داشته باشه! این مخاطب می تونه استفاده کننده از یک سیستم در یک کافی نت باشه و یا یک کارمند در ادارات دولتی و کلا هر استفاده کننده از یک سیستم به طوری که دسترسی به سیستم عامل نداشته باشد و یا دسترسی محدودی را دارا باشد رو دربر می گیره.



یک نسخه ی پشتیبان تهیه کنید . خب حالا یک بار سیستم رو ریست کنید و از قسمت ease of access روی گزینه ی on Screen keyboard کلیک کنید . خواهید دید خط فرمان با سطح دسترسی بالا برایتان باز می شود !



برای مشاهده ی حساب های کاربری در خط فرمان دستور زیر رو اجرا کنید

Net user

هم چنین برای تغییر رمز عبور از دستور زیر استفاده کنید (دقت کنید یوزر e2ma3n مثال و 123456 رمز عبور جدید ما است)

Net user e2ma3n 123456

نکته ای که باید به آن توجه کرد این است که ما اجازه ی اجرا دیسک زنده را داشتیم برای مقابله با این گونه از حملات می توان از قسمت های مربوطه و بایوس مادربرد بر روی سیستم یک رمز عبور گذاشت و یا سطح دسترسی ورود به بایوس رو با یک پسورد اختصاصی محدود کرد که طبیعتا یکی از نتیجه های این عمل جلوگیری از اجرای دیسک های زنده می باشد.

این مورد بیش تر در ادارات و سازمان ها مورد استفاده قرار می گیرد اما باید این نکته را در نظر داشت که شخص نفوذگر دسترسی فیزیکی به سیستم دارد ! برای این مورد هم معمولا با برچسب های مخصوص می توان درب کیس رو پلمپ کرد تا امکان باز کردن کیس برای افراد غیر مربوط محیا نباشد.

البته باز هم باید توجه داشت که امنیت 100% نیست اما می توان با رعایت نکات استاندارد این درصد رو به بالا ترین مقدار رساند.

اکثر سیستم هایی که ما در زندگی روزمره خودمون با آن ها سر و کار داریم سیستم عامل ویندوز بر رویشان نصب می باشد و اکثر ادمین های این سیستم برای گذاشتن پسورد جهت جلوگیری از ورود افراد مختلف به سیستم از قابلیت خود ویندوز استفاده می کنند قابلیتی که از دیرباز در ویندوز وجود داشته و تا امروز که بر روی ویندوز 8 هم دیده می شه اما این قابلیت ویندوز چقدر ایمن می باشد؟ آیا می توان در محیط های عمومی به آن اطمینان کرد؟ آیا در ادارات دولتی که به هر دلیلی دسترسی برای کارمندان محدود است. می توان به آن تکیه کرد؟ در شرایطی که شخص دسترسی فیزیکی به سیستم دارد! در جواب این دسته از سوال ها باید بگویم خیر! نمی توان . دلیلش رو هم امروز می خواهیم با عنوان بایپس صفحه ی لاگین ویندوز 8 مورد بررسی قرار بدیم. احتمالا بار ها با این گونه صفحات چه در ویندوز 8 و چه در نسخه های قدیمی تر ویندوز برخورد کرده اید از امکانات موجود در این صفحات می توان به داشتن یک سری ابزار کمکی اشاره کرد مثلا کیبورد مجازی! حالا فرض کنید ما تونستیم ترتیبی دهیم تا در این گونه از صفحات به جای کیبورد مجازی خط فرمان برای ما باز شود . آیا می توان با استفاده از این خط فرمان رمز عبور حساب های کاربری رو تغییر داد؟ هم چنین سطح دسترسی تا چه اندازه ای است؟ در جواب این سوال ها باید بگویم که دسترسی در سطح system می باشد یعنی بالا ترین سطح دسترسی در ویندوز و می توان کارهای مختلف زیادی با این خط فرمان انجام داد . از جمله تعویض پسورد حساب های کاربری مختلف از جمله ادمین و یا اضافه کردن یک حساب کاربری جدید با سطح دسترسی بالا و یا حتی ایجاد درب های پشتی. خب توضیحات بسه! بهتره به سراغ قسمت جذاب بحثمون بپردازیم . برای پیاده سازی این حمله از آن جایی که دسترسی فیزیکی به سیستم داریم یعنی می توانیم سیستم عاملی رو به صورت زنده اجرا کنیم و به درایو ها دسترسی داشته باشیم . این سیستم عامل گنو لینوکس هست که برای کار ما توزیعش هیچ فرقی نداره مثلا می توان از بک ترک و یا اوبونتو و ... استفاده کرد. پس از این که توزیع ما به صورت زنده اجرا شد وارد درایوی میشیم که ویندوز بر روی آن نصب هست و مسیر زیر رو دنبال می کنیم :

Windows => system32

حالا باید به دنبال دو فایل cmd.exe و osk.exe بگردیم و اسم این دو فایل رو با هم عوض کنیم این کار رو می تونید به صورت گرافیکی انجام دهید و یا با استفاده از خط فرمان از دستور cp استفاده کنید ولی قبل از هر کاری پیشنهاد می کنم برای احتیاط از این دو فایل



سخت افزار

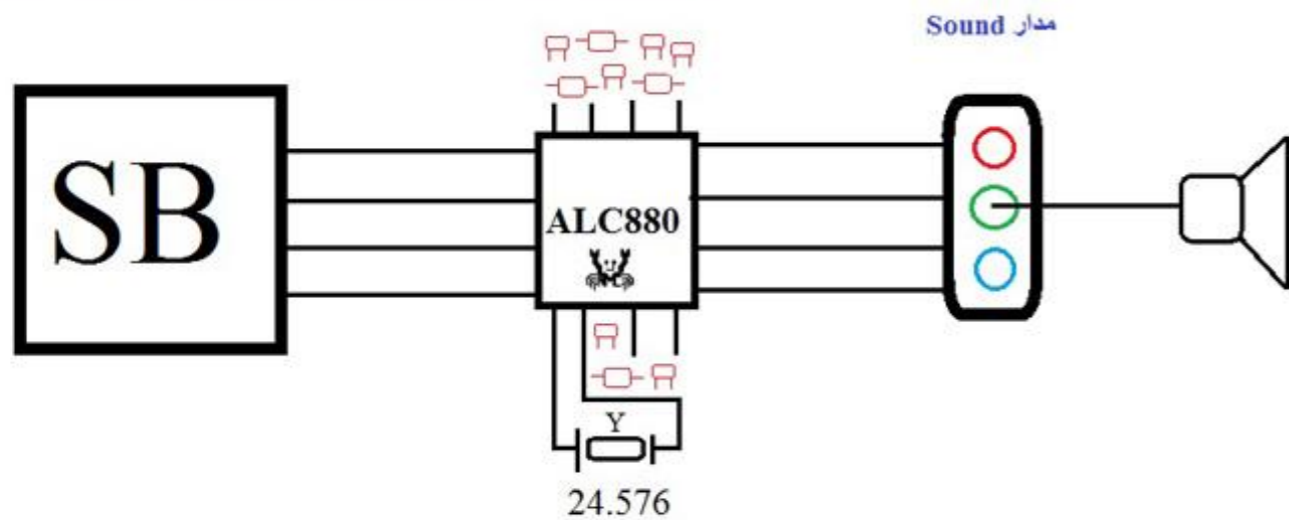
قطعاتی که تا حالا به چشم نمی آمدند!

آموزش سخت افزار درس ۴

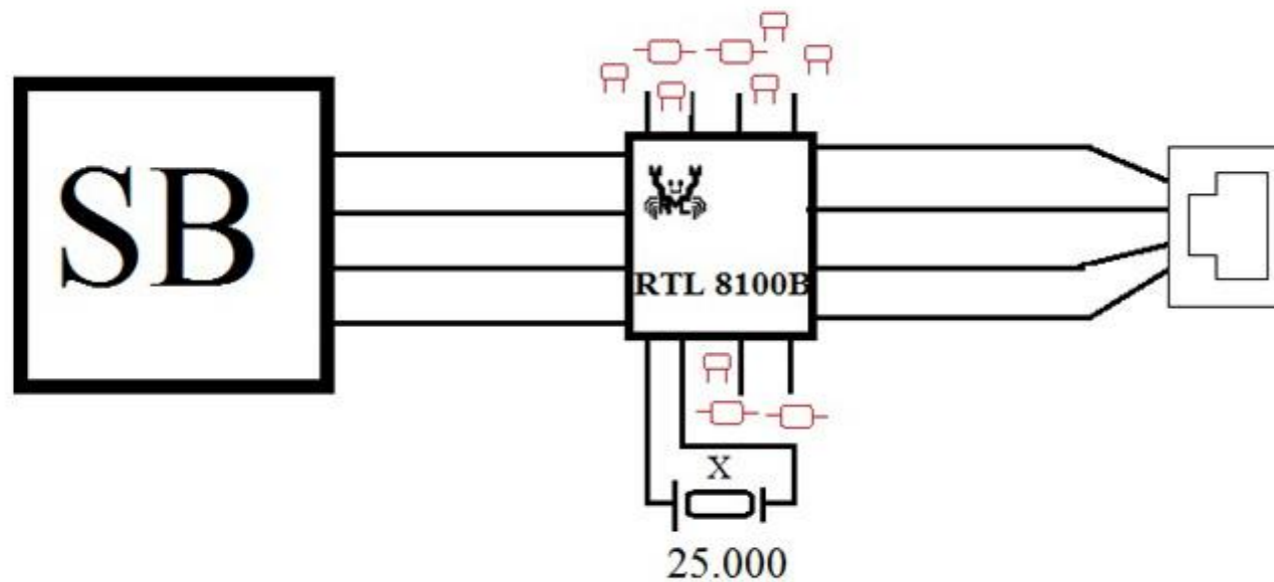
سلام و عرض ادب و احترام دارم خدمت شما کاربران عزیز. امیدوارم هر جا که هستید در پناه خدا سلامت باشید. به عنوان مقدمه باید خدمت شما عزیزان عرض شود که مباحث آموزشی که در مجله های شماره ۶، ۷، ۸ مورد بررسی قرار گرفت شامل:

۱. تحلیل تخصصی شروع به کاردستگاه و نحوه ی تغذیه ی و ارتباط ارگان های مختلف.
۲. شناسایی المان های الکتریکی، تحلیل مدار SWITCHING در لپ تاپ و PC ، لوازم اولیه تعمیرات.
۳. روش تست و عیب یابی المان های الکتریکی روی برد و نکاتی در رابطه با آن





ارگان Ethernet : کارت شبکه که وسیله ارتباط کابلی با شبکه ی جهانی اینترنت است شامل مدارهایست که به طور خلاصه برای شما ترسیم کرده ام .



برای درک بهتر شما دو دیتاشیت (صدا و شبکه) آماده کرده ام که می توانید ان را از سایت آفلاین و از طریق لینک زیر دانلود کنید:

<http://offlinemag.ir/wp-content/uploads/2013/05/hardware-offline9.rar>

دسترسی به قطعات کامپیوترهای رومیزی و بررسی آنها کار آسانست اما برای لپ تاپ کار کمی مشکل بوده و برای دسترسی کامل به برد و قطعات می بایست تمام قاب را باز و جدا کرد. فقط اشاره ی کوتاهی نسبت به باز کردن قاب لپ تاپ در این مقاله می کنم . ابتدا تمام قسمت های لپ تاپ خود را بررسی کنید و جای پیچ ها و اتصالات آن را به دقت حفظ کنید . برخی از شرکت های سازنده برای اینکه محصولاتشان توسط افراد عادی باز نشود پیچ

قدم چهارم - از این آموزش به بعد برای درک بهتر مباحث می بایست قطعات کامپیوتری در دست داشته باشید.

DATA SHEET

برروی هر برد الکترونیکی چیپست هایی (تراشه) وجود دارد که هر کدام وظیفه ای برعهده دارند . برای شناسایی این چیپست ها می بایست Data Sheet آنها را داشته باشید. در دیتاشیت تمام توضیحات در رابطه با چیپست مثل نحوه ی ساخت ، گیت ها ، ورودی و خروجی ، نوع و وظیفه ، فرکانس و ولتاژ کاری ، نقشه ، نحوه ی پردازش و شرکت سازنده و تمام اطلاعات مربوط به چیپست می باشد را در اختیار مصرف کننده قرار می دهد . برای دریافت و بررسی دیتاشیت چیپست مورد نظر می بایست حروف و ارقامی را که بر روی تراشه نوشته شده را یادداشت و سپس در یکی از سایت های مرجع مثل www.alldatasheet.com و www.datasheetarchive.com و www.datasheetcatalog.com جست و جو کنید. با نمایش نتایج جست و جو مشاهده می کنید که یک سری از اطلاعات اولیه مثل کاربرد چیپست، تاریخ ساخت و ... نوشته شده است . برای هر چیپست یک کاتالوگ 50 الی 100 صفحه ای در قالب فایل pdf آماده شده که می توانید آن را دانلود و تمام اطلاعات مربوط به چیپست مورد نظر را بررسی کنید . برای افراد مبتدی و یا فقط برای شناسایی وظیفه چیپست احتیاجی به مطالعه ی تمام کاتالوگ چیپست نیست و با مطالعه ی تیتز آن به هدف خود می رسید. ممکن است با جست و جوی مدل یک چیپست تعداد زیادی از مدل های مشابه برای شما نمایش داده می شود ، باید دقت کرد چرا که بعضی از مدل ها هم خانواده هستند و بعضی دیگر هیچ ربطی به جست و جوی ما ندارند و فقط در نام وجه اشتراک دارند. (بررسی تمام اطلاعات موجود در کاتالوگ pdf چیپست کارآسانی نیست اما اگر مورد برای چند چیپست تحلیل واقع شود مطالب زیادی را فرا می گیرید).

نکته: البته اگر کمی با شرکت های سازنده آشنایی داشته باشید معمولا هر شرکت لوگوی خود را روی چیپست درج می کند و کار شما برای شناسایی راحت تر می شود .
قصد دارم که دو مثال آموزشی برای درک بهتر مطرح کنم:

ارگان sound : برای دریافت ورودی و خروجی صدا احتیاج به مدارهایی است که به طور خلاصه شده آنها را برای شما ترسیم کرده ام .



آیا به تاثیر تکنولوژی در بازاریابی محصولاتان توجه دارید؟

مدیریت بخش تبلیغات و بازرگانی آفلاین

را به گونه ای مخفی می کنند (مثلا روی آن پوششی به رنگ قاب قرار می دهند) پس نهایت دقت را داشته باشید.

سپس یک حوله که ابعاد آن دو برابر سطح لپ تاپ است را زیر دست خود قرار دهید که لپ تاپ را روی آن قرار داده و تمام پیچ ها را باز کنید ، زیرا که بارها اتفاق افتاده که قاب لپ تاپ به خاطر سطح نامناسب زیر و سهل انگاری کاربر در رابطه با عدم جمع آوری پیچ ها از سطح زیر دست ، قاب لپ تاپ آسیب (خراش و ...) دیده است.

تحت هیچ شرایطی اگر قاب بعد باز شدن تمام پیچ ها باز نشد برای جداسازی مقاومت نکنید و بار دیگر به بررسی اطراف قاب بپردازید چون شاید اتصالی در قاب باشد که مانع جدا سازی قاب لپ تاپ بشود پس دقت شما بسیار مهم است .

فلت ها (کابل های ارتباطی) را به دقت جدا کنید . و حواستان به تمام قسمت ها و اتصالات باشد (اتصالات بسیار حساس هستند) حتی پیشنهاد می کنم اگر مبتدی هستید از هر قسمت فیلم تهیه کنید که برای بستن مشکل ساز نشود. بعضی از کاربران هستند که بعد از بستن لپ تاپ تعدادی پیچ اضافه می آورند توجه داشته باشید که شرکت سازنده پیچی را اضافه قرار نداده است .

بسیار خب ، شما محققین عزیز اگر واقعا پیگیر کار باشید به وسیله ی مطالبی که در بخش آموزش سخت افزار مورد بررسی قرار می گیرد و با کسب تجربه به غیر از لپ تاپ و PC می توانید دستگاه های مثل xbox و play Station تعمیر کنید.

در صورتی که در سخت افزار تخصص دارید و علاقه دارید که مقاله ی شما در مجله منتشر شود شما می توانید در هر زمینه ای از سخت افزار مقالات خود را تا روز 13م هر ماه به ایمیل زیر ارسال کنید و در صورت تایید ، مقاله ی شما منتشر می گردد.

منتظر انتقادات و پیشنهادات شما برای هرچه بهتر شدن آموزش ها هستیم.

badpa@offlinemag.ir

در پناه خدا باشید....





راه اندازی SSH در سیسکو

یکی از متداولترین روش های اتصال به سخت افزارهای سیسکو استفاده از پروتکل TELNET می باشد. حتما با TELNET آشنایی دارید. یک پروتکل که عموماً برای مدیریت و کنترل سخت افزارها از راه دور استفاده می شود. این پروتکل اطلاعات را به صورت CLEAR TEXT میان سرور و کلاینت عبور میدهد، که این امر باعث نا امنی زیادی می شود. چرا که به راحتی می توان با قرار دادن یک PACKET CAPTURE مانند WIRESHARK تمامی PACKET های عبوری را مشاهده و از اطلاعات آن سو استفاده کرد. البته روشهایی برای امن کردن آن مانند دسترسی تنها چند کامپیوتر خاص به TELNET وجود دارد. اما باز هم نمیتوان امنیت آن را تضمین کرد.



و برای log بر داشتن از کانکشن های SSH :

Ariannetwork(config)#ip ssh logging events

برای غیر فعال نمودن SSH میتوانید از این دستور استفاده کنید:

Ariannetwork(config)#crypto key zeroize rsa

شما میتوانید با دستور زیر وضعیت SSH را چک کنید:

Ariannetwork#show ip ssh

برای مشاهده لیست کانکشن های متصل با SSH

Ariannetwork#show ssh

بقیه تنظیمات SSH از تنظیمات line vty 0 4 پیروی میکند. تنظیماتی مانند مدت زمان هر کانکشن که پیش فرض در صورت Idle بودن 10 دقیقه است و ماکزیمم 5 کانکشن همزمان پشتیبانی میکند.

ممکن است شما نیاز به مدت زمان زیادی برای باز بودن یک کانکشن دارید. حتی اگر استفاده ای از آن نشود و از هر 10 دقیقه یکبار از وارد کردن Username و Password رنج میبرید. میتوانید با این دستور مدت زمان آن را زیاد کنید اما توجه داشته باشید که این کار از لحاظ امنیتی توصیه نمی شود:

Ariannetwork(config)#line vty 0 4

Ariannetwork(config-line)#exec-timeout 35

که این عدد میتوانید بین 0 تا 35791 دقیقه باشد.

در بعضی شبکه ها شما دارای تعداد زیادی روتر و سوئیچ هستید که میبایست با تمامی آنها کار کنید. اینجا یک مشکل به وجود می آید. اگر شما پسورد های مختلف روی آنها قرار بدید به خاطر سپردن آنها خیلی سخت خواهد بود و اگر همه را یکسان بگذارید از لحاظ امنیتی دچار مشکل خواهید شد. چرا که در صورت لو رفتن پسورد یک روتر شما تمامی روترهای خود را از دست خواهید داد.

برای حل این مشکل میتوانیم از یک Radius server استفاده کنیم. Radius دارای یک دیتا بیس است که لیست یوزرهای ما، مشخصات و صفات آنها در آن ثبت میشود. وقتی شما سعی میکنید که به یک روتر متصل شوید آن روتر یوزر و پسورد شما را به Radius میفرستد. اگر آنها درست بودند یک پیغام از Radius به روتر فرستاده میشود و روتر به شما اجازه ورود می دهد. که این کار مزایای دیگری نیز دارد.

- شما میتوانید زمان ورود و خروج کاربران مختلف را ثبت کنید
- تنها یک پسورد به خاطر می سپارید
- میتوانید برای ورود به روتر زمان مشخص کنید

یک راه حل مفید برای جایگزینی telnet استفاده از پروتکل SSH است. SSH یا Secure Shell پروتکلی است که اطلاعات را به صورت کد شده میان سرور و کلاینت رد و بدل میکند.

به صورت پیش فرض این پروتکل در روترها و سوئیچ های سیسکو غیر فعال است. برای فعال سازی SSH ابتدا میبایست hostname و domain name را مشخص کنیم:

- تغییر hostname

Router(config)#hostname ariannetwork

- مشخص کردن domain name

Ariannetwork(config)#ip domain-name router1.ariannetwork.ir

• حالا باید یک RSA key pair برای روتر خود تولید کنیم. که با تولید این کلید به طور اتوماتیک SSH بر روی روتر شما فعال خواهد شد.

Ariannetwork(config)#crypto key generate rsa

از IOS شما خواهد پرسید که طول این کلید چند بیتی باشد. که میتوانید از 360 تا 2048 انتخاب کنید. پیش فرض آن 512 است که توصیه میشود از کلید 1024 بیتی استفاده نمائید. هم اکنون SSH بر روی روتر شما فعال است و میتوانید بوسیله نرم افزارهای مانند Putty به آن متصل شوید.

***** نکته :** پوتی نرم افزاری برای ارتباط ssh... میباید که با یک سرچ کوچک میتونید دانلود کنید.

شما میتوانید بعضی از تنظیمات مانند مدت زمان تبادل کلید (بین SSH Server و SSH Client) و تعداد دفعات تلاش برای وارد کردن username و Password را مشخص کنید. مدت زمان تبادل کلید ماگزیمم 120 ثانیه است که به صورت پیش فرض همان 120 ثانیه تنظیم گردیده و تعداد دفعات تلاش برای login 5 دفعه که به صورت پیش فرض 3 دفعه تعیین گردیده است.

Ariannetwork(config)#ip ssh timeout 100

Ariannetwork(config)#ip ssh authentication-retries 4

با دستور زیر هم میتوان اینترفیسی که کانکشن SSH به آن وارد میشود را مشخص کرد:

Ariannetwork(config)#ip ssh source-interface f0/1

یوزر با نام \$ enab15 \$ بسازید و یک پسورد برای آن مشخص کنید. وقتی که دستور enable را در روتر وارد میکنید روتر درخواست شما را با این یوزر به روتر خواهد فرستاد.

و آخرین نکته این که ممکن است در بعضی مواقع لینک ارتباطی شما تا radius دچار مشکل شود به همین دلیل شما قادر به ورود به روتر نخواهید بود. برای مرتفع کردن این مشکل میتوانید یک یوزر با privilege 15 بر روی روتر بسازید. با انجام تنظیمات بالا روتر ابتدا تلاش میکند که به radius متصل شود. در صورت عدم اتصال به radius به شما اجازه خواهد داد که با آن یوزر وارد روتر شوید.

Ariannetwork(config)#username reza privilege 15 password 1234

و برای گزارش های radius از دستور زیر میتوانید استفاده کنید:

Ariannetwork#show radius statistics

امیدوارم که این مقاله براتون کاربرد داشته باشه. اگر مطلب خاص با بحث خاصی مدنظر شما هست میتونید با من در ارتباط باشید.

Network@offlinemag.ir

موفق و پیروز باشید



آفلاین برتری شما را به رقبا اثبات می کند!

مدیریت بخش تبلیغات و بازرگانی آفلاین

- سطح دسترسی هر یوزر به روتر قابل کنترل است
- با یکبار عوض کردن پسورد در تمامی روترها پسورد شما عوض خواهد شد

ابتدا میبایست مشخص کنیم که چه درخواست هایی به Radius فرستاده شود

Ariannetwork(config)#aaa new-model

Ariannetwork(config)#aaa authentication login shahin group radius local

Ariannetwork(config)#aaa authentication enable default group radius

در خط دوم مشخص کرده ایم که چک کردن یوزر و پسورد ورود به روتر به radius برود اگر radius نبود از میان یوزرهای ساخته شده داخل خود روتر چک کند. ما میتوانیم متد های مختلف برای هر اکانتینگ داشته باشیم. اگر بجای واژه shahin بنویسیم default آنگاه این دستور برای تمامی اینترفیس ها اعمال میشود. اما اگر یک اسم خاص بنویسیم میتوانیم هر اینترفیسی که میخواهیم را به این لیست اضافه کنیم. خط سوم نیز تمامی درخواست های enable را به radius می فرستد با این تفاوت که روی تمامی اینترفیس ها اعمال شده و فقط از radius چک می شود. یعنی اگر radius قابل دسترس نبود از اطلاعات موجود در روتر استفاده نمی کند.

در مرحله بعد میبایست یک radius server برای روتر مشخص کنیم.

Ariannetwork(config)#radius-server host 192.168.9.6 auth-port 1812 acct-port 1813 key 8888

که پورت 1812 برای authentication و 1813 برای Accounting مشخص شدند که اینها قرار دادی است و میتوان بسته به radius server آنها را تغییر داد. در آخر هم یک shared-key مشخص کرده ایم که در radius نیز باید آن را وارد کنیم که صرفاً جهت بالا بردن ضریب امنیت است.

حال داخل 4 vty 0 line مشخص میکنیم که از تنظیمات لیست shahin پیروی کند:

Ariannetwork(config)#line vty 0 4

Ariannetwork(config-line)#login authentication farhad

شما میتوانید از یک Radius server استاندارد مثل NttacPlus یا IBSng استفاده کنید. یک عدد RAS مشخص کنید و یک یوزر بسازید. با آن یوزر میتوانید به روتر خود وصل شوید. در تنظیمات دیدیم که enable نیز به radius فرستاده شد. شما میبایست یک





دستورات روتر در خط فرمان

با سلام خدمت تمام دوستان عزیز آفلاینی،
خوشحالم که باز توانستم در خدمت شما باشم..
از اونجایی که خیلی از شما عزیزان با دستورات روتر
در خط فرمان مشکل دارید تصمیم گرفتم که در این
مقاله شما رو بیشتر با انواع دستورات داخل روتر در
محیط CLI (خط فرمان) آشنا کنم...
CLI مخفف سر عبارت -COMMAND LINE INTER-
FACE هست.
خب بدون هیچ مقدمه ای آموزش رو شروع می کنم.



Router> enable	رفتن به سطح Privilege
Router# configure terminal	رفتن به سطح Config
Router(config)# enable secret cisco	کانفیگ سطح مخفی روتر
Router(config)# ip route 0.0.0.0 0.0.0.0 20.2.2.3	به روتر IP Route دادن
Router(config)# interface ethernet0	کانفیگ نوع اتصال روتر
Router(config-if)# ip address 10.1.1.1 255.0.0.0	کانفیگ IP address
Router(config-if)# no shutdown	فعال کردن ethernet interface
Router(config-if)# exit	خارج شدن از سطح کانفیگ سراسری
Router(config)# interface serial0	کانفیگ خط serial0 interface
Router(config)# router rip	کانفیگ RIP
Router(config-router)# network 10.0.0.0	اضافه کردن آیدی به RIP
Router# copy running-config startup-config	ذخیره کردن کانفیگ در NVRAM
Router# disable	غیر فعال کردن سطح Privilege
Router(config-if)# no ip address	حذف کردن آیدی

با دستور زیر هم می‌تونید کانفیگی که برای روتر انجام دادید رو مشاهده کنید:

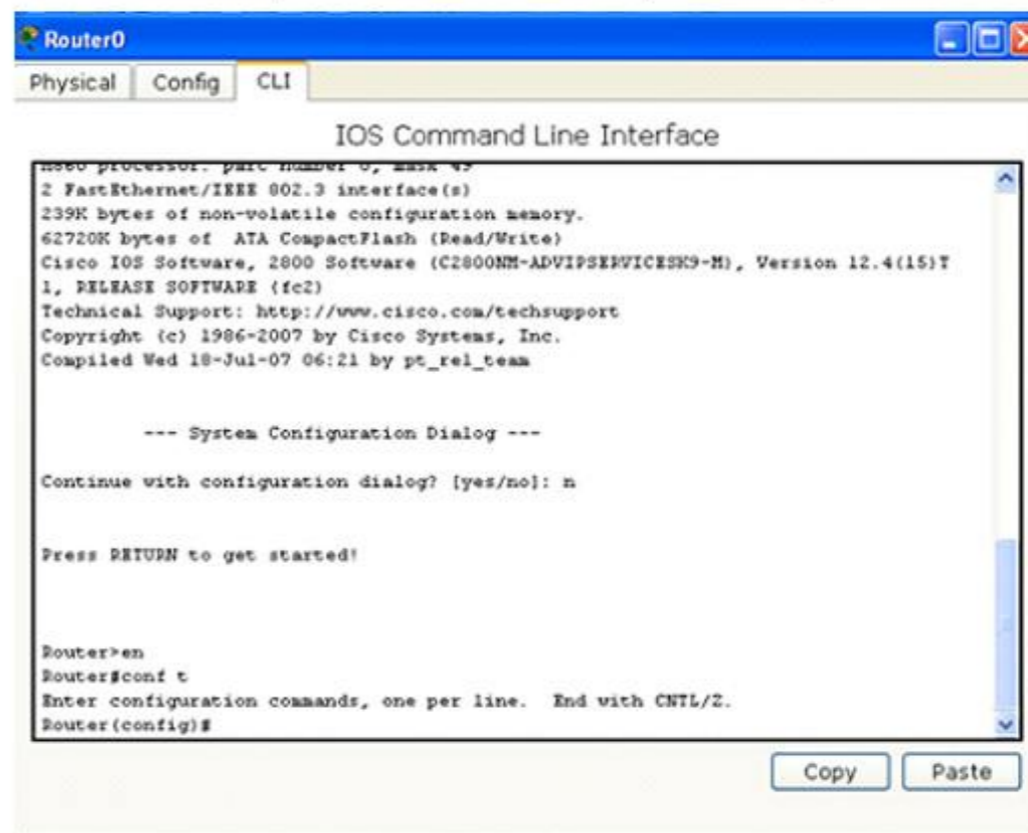
Router#show running-config



Offline Magazine

آیا می‌دانستید آفلاین میزبان تبلیغات بزرگترین شرکت‌های ایران بوده است؟
مدیریت بخش تبلیغات و بازرگانی آفلاین

دستوراتی که روتر یا سویچ می‌نویسیم رو در این محیط می‌کنیم:



سلسله مراتب CLI :

Router>	مد کاربری
Router#	مد سطح ویژه
Router(config)#	مد کانفیگ
Router(config-if)#	مد کانفیگ همراه با اعمال پهنای سری شرط‌های خاص
Router(config-router)#	مد کانفیگ همراه با نقشه‌های مسیریابی
Router(config-line)#	مد کانفیگ همراه با vty, tty, async

خوب اگر شما تو محیط CLI دستوری را تا نیمه هم بلد باشید و با گذاشتن یک علامت سوال می‌تونه به شما راهنمایی کنه:

```
Router# int?
interface ethernet
```



آفلاین رویا

بر اسرار رویا تنها تنگ گرفت...

شماره دهم مجله آفلاین

نر از همپتنه در تاریخ یک شرمه منگنتره تنود

www.OfflineMag.ir

جنبش علمی آفلاین

آفلاین بر اساس رویای شما شکل گرفت

رویایت را پرورش بده

در اقتصاد اصل اثبات شده ای وجود دارد به نام **کاهش مطلوبیت نهائی**. منظور این است تا زمانی که برای چیزی بهائی نپرداخته ایم از آن لذت نمی بریم، وقتی کالائی رایگان بدست ما میرسد ارزش و منزلتی برای آن قائل نیستیم.

ما شما را رایگان بدست نیاوردیم، ما صدها ساعت به شما و برای شما فکر کردیم. زمانی که پیشنهاد درج محصولات جنسی و کمربندهای لاغری با قیمت گزاف را پس زدیم برای چشمان شما ارزش قائل شدیم...

تیم آفلاین با عشق به شما هر ماه مطالب خود را منتشر میکند، اما اجازه دهید نویسندگان آفلاین بدانند شما ارزش آنها را میدانید.... به زودی سرویسهای جدید آفلاین فعال خواهد شد، برای تامین هزینه ها شما را در کنار خود احساس می کنیم...

برای حمایت مالی (هرچند کوچک) از ما، لطفا برای پرداخت آنلاین به سایت زیر مراجعه بفرمایید. لازم به ذکر است که عکس و مشخصات حامیان در مجله قرار خواهد گرفت تا کار با فرهنگ آنان مورد توجه قرار بگیرد. شماره سایت برای کمک مالی:

www.help.offlinemag.ir






هیچگاه آفلاین نخواهد شد ...

www.facebook.com/OFFLINEiha



اگر با خودِ رویاهاتون قرار ملاقات دارید هتل درویشی را انتخاب کنید
ستاره های دنباله دار پنج تا هستند



آیا می فواید از این پس آفرین
افبار آفلاین برای شما **SMS** شود؟
فقط کافیسست نام خودتان را به شماره
زیر ارسال کنید تا عضو خبرنامه شوید:

۳۰۰۰ ۹۹۰۰ ۹۰ ۱۲۲۱

این خدمات، **ایگان** است!