

شبکه نسل آینده NGN

Next Generation Network

تهیه کننده : یوسف رئوفی

نسخه 1391/7/1

فصل 1 : مقدمه ای بر NGN

1-1 مقدمه

2-1 علل حرکت به سمت NGN

3-1 Packet Switch و Circuit Switch

4-1 استانداردهای NGN

فصل 2 : معماری NGN

1-1 معماری NGN

2-1 معماری IMS

فصل 3 : اجزای NGN

فصل 4 : مسیر یابی و شماره گذاری NGN

فصل 5 : سناریو های گذر

فصل 6 : پروتکل های NGN

فصل 7 : مدیریت شبکه های NGN

فصل 1 : مقدمه ای بر NGN

1-1 مقدمه

شبکه های مخابراتی را بطور کلی به سه بخش اصلی زیر می توان تقسیم نمود :

1- شبکه تلفن ثابت PSTN (Public Switch Telephone Network)

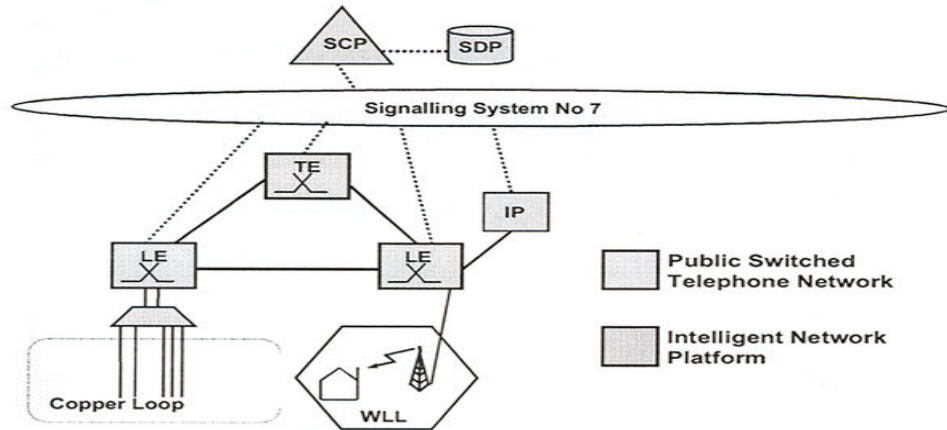
2- شبکه موبایل (ارتباطات سیار) PLMN (Public Land Mobile Network)

3- شبکه دیتا PSDN (Public Switch Data Network)

شبکه های نسل آینده NGN (Next Generation Network) از ترکیب سه شبکه فوق الذکر در حال شکل گیری و تکمیل می باشد.

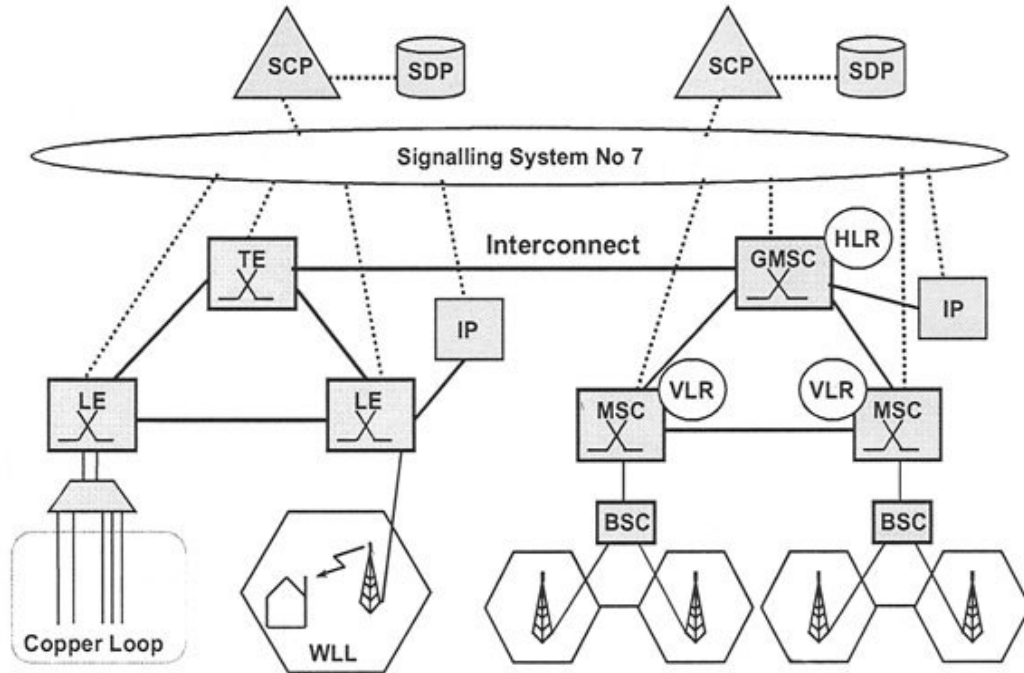
شکلهای 1,2,3,4 شبکه های PSTN و PSTN/PLMN/IN و NGN و شبکه همگرا را نشان میدهد .

Public Switched Telephone Network



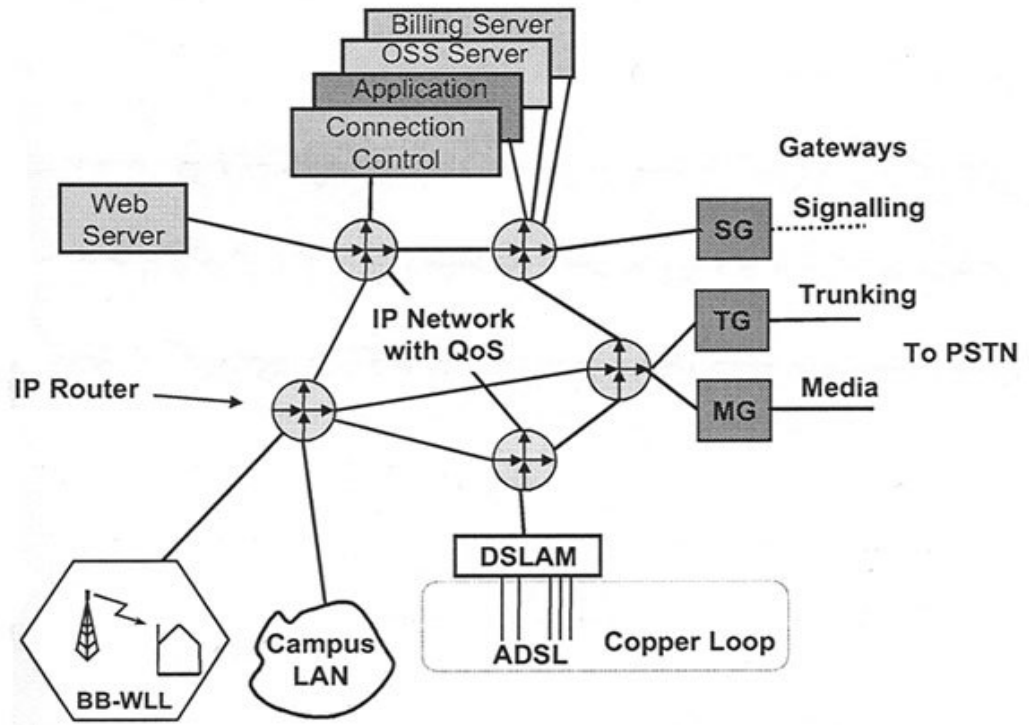
شکل (1)

PSTN & Mobile Networks with IN



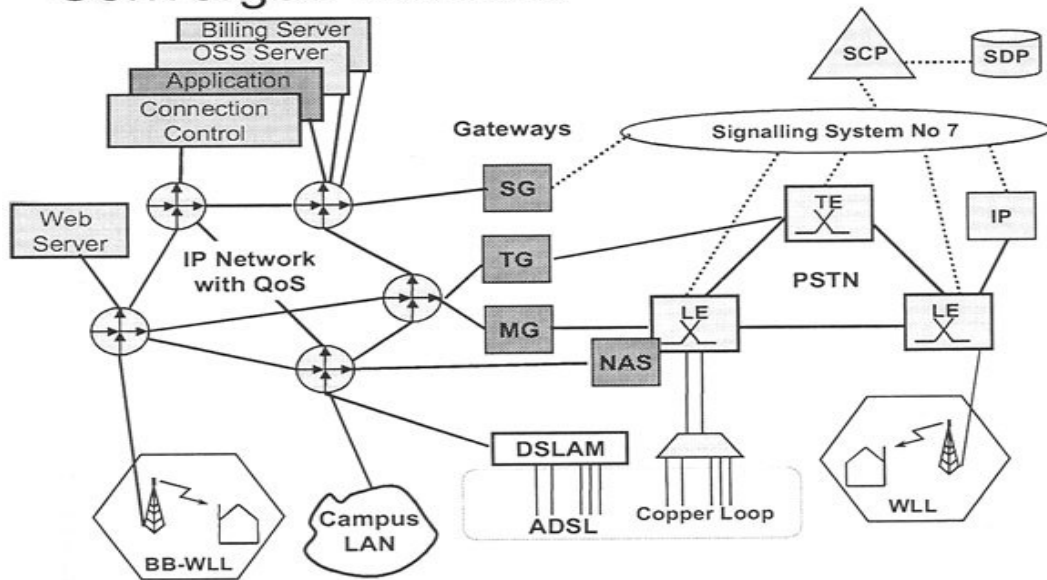
شکل (2)

Next Generation Network



شکل (3)

Converged Network



شکل (4)

گروه مطالعاتی ITU-T 13، تعریف NGN را در توصیه نامه Y.2001 به این ترتیب مطرح نمود: «NGN یک شبکه مبتنی بر Packet می‌باشد که دارای قابلیت ارائه سرویس‌های مخابراتی و همچنین استفاده از تکنولوژی‌های انتقال پهن باند با قابلیت QoS است و در آن، عملیات و فانکشن‌های مرتبط با سرویس، مستقل از تکنولوژی‌های مربوط به انتقال می‌باشند. در این شبکه، امکان دسترسی نامحدود کاربران به شبکه‌ها و فراهم کنندگان سرویس و سرویس‌های مختلف وجود دارد. این شبکه همچنین mobility تعمیم یافته را پشتیبانی می‌نماید که اجازه دسترسی به سرویس‌های مداوم (بدون وقفه) و موجود در هر مکان را به کاربران می‌دهد.»

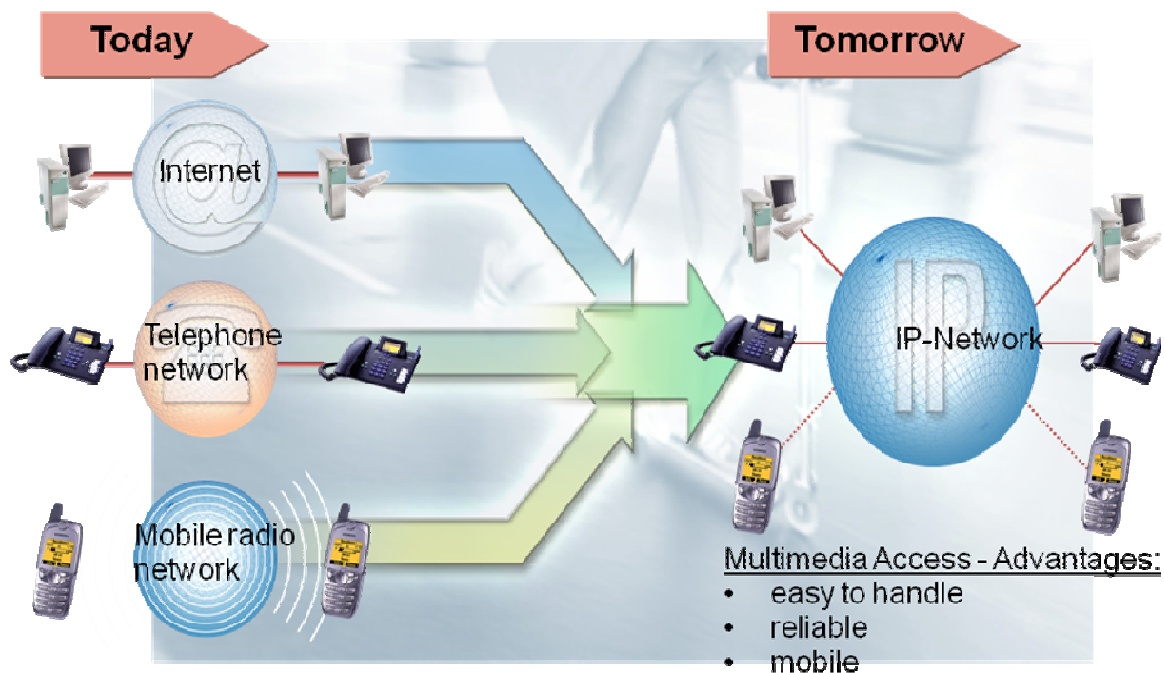
مدل اولیه NGN مبتنی بر همگرایی شبکه‌های Packet Switch دیتا و شبکه Circuit Switch سرویس‌های تلفنی و شبکه Broadcasting رادیویی و تلویزیونی بود. این شبکه متشکل از هسته SIP base بوده که انتقال داده‌ها از طریق ارتباطات اترنتی گیگابیت بوده و در لایه هسته آن از فناوری‌هایی مانند MSAN, GPON, LTE و Wimax استفاده می‌شود. جهت ارائه سرویس‌های PSTN در این شبکه از Soft switch استفاده می‌شود. کاهش OPEX، ایجاد سرویس‌های جدید، عدم تولید تجهیزات شبکه PSTN توسط سازنده‌ها را می‌توان به عنوان دلایل پیاده‌سازی NGN نام برد. IMS به عنوان یک فاز از پیشرفت NGN جهت یکپارچه کردن سرویس‌های Mobile و Fix مطرح می‌باشد.

رسانه بلادرنگ (صوت و تصویر) اغلب از پروتکل RTP (Real Time Transport) استفاده می‌کنند و جهت انتقال از پروتکل UDP (User Datagram Protocol) استفاده می‌کند. متن و فایل از TCP (Transmission Control Protocol) برای انتقال استفاده می‌کنند. چون رسانه بلادرنگ نیستند. در بلادرنگ از دست رفتن بخشی از کیفیت قابل تحمل است اما تاخیر غیر قابل تحمل می‌باشد. در غیر بلادرنگ تاخیر قابل تحمل و از دست رفتن کیفیت غیر قابل تحمل می‌باشد.

ارائه شبکه هوشمند (Intelligent Network) IN در دهه 1980 مقدمه‌ای برای رسیدن به NGN بود. چون قاعده کلی IN تفکیک عملکرد سوئیچینگ از سرویس می‌باشد. در IN نقاط SCP (Service Control Point) و SSP (Service Switching Point) برای این منظور طراحی شده است و پروتکل INAP (IN Application Part) بین SCP و SSP قرار داده شده است. شبکه NGN جایگزین شبکه موجود نمی‌شود بلکه بتدریج قابلیت‌های شبکه موجود برای ایجاد سرمایه‌های جدید، جهت همگرایی صوت و دیتا، توسعه خواهد یافت. اگرچه یک راه حل "اندازه مناسب برای همه" وجود ندارد و نیاز اپراتورها باید براساس وضعیت و شرایط مورد توجه قرارگیرد، لیکن دسترسی اپراتورها برای کسب منافع جدید از سرویس‌های Multi media و دیگر کاربردهای نسل آینده، ضمن نگهداری سرویس‌های صوت و کاهش هزینه‌ها، امکانپذیر خواهد بود.

برای گذر آرام از شبکه‌های امروزی به ساختار شبکه‌های جدید و به منظور حداقل رساندن سرمایه‌گذاری مورد نیاز، ضروریست استراتژی مناسبی همراه با بکارگیری سودمندی‌های ساختار NGN بکارگرفته شود. به هرصورت هر قدمی که در طول این گذر برمیداریم، باید راه برای شبکه آسانتر شود تا نهایتاً "بسوی یک ساختار Packet - Based, NGN, IMS" پیش رویم و بستر لازم برای پیاده‌سازی IMS (بستر IP جهت موبایل و سوئیچ و دیتا) ایجاد شود.

هر نوع دسترسی که انتخاب شود سیستم سوئیچینگ سنتی در کنار فناوری جدید شبکه برای سالها باقی خواهد ماند. بهره برداری همزمان از فناوری‌های جدید و فناوری موجود ضرورت بسیار مهمی است که باید رعایت شود، زیرا فناوری در حال حاضر موجود است و سود دهی دارد و یک نتیجه ارزشمند و سرمایه‌گذاری طولانی مدت می‌باشد. در شبکه تلفن سنتی (PSTN)، یک مرکز تلفن بیشتر وظایف لازم برای پشتیبانی تلفن کننده (Calling)، شامل کنترل مکالمه، خصوصیات و کاربردها، مدارات سرویس و کارتهای خط و ترانک را انجام می‌دهد. این ساختار در شبکه‌های NGN کاملاً "فرق دارد. خصوصاً" مرکز تلفن به تعدادی اجزاء جدا از هم توسط پروتکل‌های استاندارد تفکیک شده است. و هر کدام از این اجزاء توسط فروشندگان مختلف میتواند تهیه گردد.



1-2 علل حرکت به سمت NGN

1- مشکلات موجود شبکه‌ی مخابراتی

در شبکه‌ی مخابراتی موجود، تمامی ترافیک توسط سویچ‌های محلی (LX) و ترانزیت (LTX) حمل می‌شود که این سویچ‌ها دارای قیمت بالایی می‌باشند و برخی از شرکت‌ها تولید این نوع سویچ را متوقف کرده‌اند که این خود باعث بروز مشکلاتی جهت توسعه‌ی شبکه‌ی موجود برای ارائه‌ی سرویس‌های جدید به مشترکین شده است. شبکه‌ی موجود به علت وجود تعداد زیادی عناصر شبکه هزینه‌های بالای عملیاتی و نگهداری را در پی دارد و خود این عناصر بالا باعث عدم انعطاف پذیری شبکه جهت ارائه‌ی سرویس‌های جدید باند پهن و رقابتی به مشترکین می‌شود.

2- رشد سریع ترافیک دیتا نسبت به صوت

در سال‌های اخیر به واسطه‌ی وجود اینترنت، نحوه‌ی برقراری ارتباط مردم تغییرات محسوسی داشته است، به نحوی که حجم اتصال به اینترنت در سال‌های اخیر رشد قابل توجهی داشته و مشترکین بسیاری، خواهان استفاده از سرویس‌های Online تجاری مانند اطلاع از وضعیت بورس، خرید و فروش سهام در آن و... هستند و سایر مشترکین نیز خواهان دسترسی به اینترنت پرسرعت جهت ارسال و دریافت پس الکترونیکی، انتقال فایل و... بوده‌اند و این افزایش ترافیک دیتا نسبت به اینترنت بسیار سریع اتفاق افتاد.

3- همگرایی در شبکه‌های موجود

شبکه‌های نسل بعد آمیزه‌ای یکپارچه از شبکه‌ی تلفن عمومی (PSTN) و شبکه عمومی داده (PSDN) هستند که انعطاف پذیری را به گونه‌ای چشم‌گیر افزایش می‌دهند. با توجه به آن که روند مقررات زدایی و آزادسازی در بازار مخابرات به

رقابت دامن زده است ، قیمت ها کاهش یافته و نوآوری ها اوج گرفته اند . شبکه‌ی نسل بعد نیز یکی از این نوآوری ها است که با همگرایی خدمات صوتی و داده ای ، باعث ایجاد دگرگونی شگرفی در شبکه ها شده است .

4- افزایش رقابت بین اپراتورها

در دو دهه اخیر ، رقابت شدید در فناوری ارتباطات ، اپراتورهای شبکه را با چالش های جدیدی مواجه کرده است . به طوری که این اپراتورها برای بقاء در این رقابت به وجود آمده ، سعی در ارائه ی سرویس های جدید در مدت زمان کمتر و با سرعت بیشتر جهت ارضای نیاز بازار و مشتریان خود می باشند که این امر منوط به استفاده ی مشترکین دریافت کننده ی این سرویس از دستگاه های تلفن پیشرفته است . باید توجه داشت که شبکه های موجود توانایی پاسخ گویی به نیاز روزافزون مشترکین از شبکه را ندارد ، در نتیجه شبکه ای مورد نیاز است که در آن انواع مختلف خدمات به نحو مطلوب ارائه شده و پهنای باند مورد نیاز مشترکین نیز فراهم شود .

5- لزوم تغییر در شبکه‌ی زیر ساخت

در شبکه های فعلی ، زیرساخت ها و تجهیزات نصب شده به منظور ارائه ی سرویس های تلفنی طراحی شده اند و باید برای برآوردن نیازهای روزافزون سرویس های چند رسانه ای و داده ای متحول شوند . شبکه های چند سرویسه ی جدید باید بر روی تجهیزات قدیمی PSTN بنا شوند و این دگرگونی به عنوان گذر به شبکه های نسل بعد یاد می شود .

6- ضرورت پیدایش سیستم های لایه ای

در معماری NGN ، لایه ها به صورت استاندارد تعریف شده و توسط واسط هایی که آنها نیز تعریف مشخصی دارند به یکدیگر متصل می شوند .

7- استفاده از فناوری IP

با وجود افزایش استفاده از پروتکل IP در شبکه های مخابراتی و تبدیل شدن این پروتکل به یک استاندارد ارتباطی ، هنوز این پروتکل کیفیت سرویس را ضمانت نمی کند ، البته IPv6 مسائل امنیت و نشانی های مفید را حل کرده است ، اما کیفیت سرویس هنوز بستگی به فناوری های مختلف داشته و فعلاً در مراحل اولیه ی خود قرار دارد . از طرف دیگر یکی از مهم ترین ویژگی های پروتکل IP عدم وابستگی آن به لایه های پروتکلی است که این ویژگی شبکه های ارتباطی جهانی را به شدت تحت تاثیر قرار داده است ، به صورتی که این پروتکل یک ارتباط مستقل از نوع شبکه های زیر لایه مثل (PSTN ، ATM و Frame Relay) را تامین می کند و در کنار آن دسترسی باند پهن مثل ADSL که شامل کاربردهای مختلف برخط است را نیز امکان پذیر می سازد .

8- توزیع عملکرد سویچ

در سویچ های فعلی بخش های کنترل ، سویچینگ ، سرویس دهی و پردازش در یک لایه انجام می شوند و بخش انتقال نیز توسط ماتریس سویچینگ انجام می شود ، ولی در شبکه های نسل بعد این عملکردها از یکدیگر تفکیک می شوند ، بدین صورت که عملیات کنترل در سافت سویچ ها ، عملیات سویچ در مرزهای شبکه و عملیات مربوط به سرویس ها و خدمات در سرورهای تعیین شده ، انجام می گیرد که این امر باعث کاهش هزینه های جاری شده و به واسطه ی لایه ای شدن شبکه ایجاد تغییرات با هزینه های کمتر به راحتی امکان پذیر خواهد بود و این به معنی انعطاف پذیری بالای شبکه است . شکل زیر چگونگی توزیع عملکرد سویچ در NGN را نشان می دهد .

9- استفاده از فناوری های پیشرفته انتقال

استفاده از فناوری مالتی پلکسینگ طول موج (WDM) باعث شده است که هسته ی شبکه ی انتقال مبتنی بر فیبرنوری پی ریزی شود . اما باین وجود هنوز هم عمدتاً زیرساختار مسی موجود در لایه ی اکسس استفاده می شود ، که در حال حاضر 80٪ سرمایه گذاری ها بر روی آن انجام می گیرد ، ولی با توجه به اینکه کاربردها نیاز بیشتری به گذردهی دارند و شبکه ی سیم مسی نیز محدودیت دارد ، بنابراین مجبور به ارتقای شبکه ی انتقال هستیم و این تحول در سطح شرکت هایی که از قبل دسترسی مستقیمی از طریق فیبرنوری داشته اند ، شروع شده است .

پرواضح است که تمامی تلاش هایی که در راستای ارتقای فناوری های شبکه های ارتباطی انجام می گیرد ، به منظور ارائه ی سرویس های بیش تر با حداقل هزینه ممکن است و از آنجایی که فناوری شبکه های NGN نیز از این قاعده مستثنی نبوده و به واسطه ی افزایش کارایی شبکه از طریق بسته ای کردن ، مدیریت یکپارچه و به حداقل رساندن سرمایه گذاری های اصلی (CAPX) و نگهداری (OPEX) و همچنین به واسطه ی ترکیب و هماهنگ نمودن تجهیزات و کاربردها با استفاده از اینترفیس های باز و استاندارد ، قابلیت انعطاف و مقیاس پذیری شبکه ها را به مقدار قابل ملاحظه ای افزایش داده است . به علاوه با قابلیت هایی مثل شتاب در معرفی و ارائه ی سرویس های جدید به وسیله ی یکپارچگی شبکه های مداری و بسته ای و سرویس های مدیریتی مکالمه ای مبتنی بر وب باعث افزایش درآمد سرویس دهندگان و رضایت خاطر مشترکین شده است . همچنین این شبکه ها به واسطه ی مقیاس پذیری بالا و سهولت در معرفی فناوری های جدید باعث حفظ سرمایه گذاری اپراتورها خواهند شد . شکل زیر مقایسه ای بین CAPEX و OPEX را در شبکه های NGN نشان می دهد .

10- مزایای پیاده سازی NGN

هر نوع مفهوم و یا سیستم جدیدی که وارد شبکه های مخابراتی می شود ، پس از پیاده سازی و اجرا تبعاتی اعم از مثبت و منفی را به همراه خواهد داشت . از طرفی در حال حاضر شبکه های تک سرویسی وجود دارد که هزینه نگهداری آنها بالا است ، ولی شبکه ی NGN یک شبکه منفرد مبتنی بر سرویس دهنده / سرویس گیرنده است که چندین سرویس را با هم ارائه می نماید .

شبکه NGN دارای مزایای ذیل می باشد :

1- افزایش سود دهی با ارائه سرویسهای جدید

- تسریع در معرفی سرویسهای جدید

- ارائه سرویسهای جدید بوسیله یکپارچگی شبکه های مداری و پکتی - سرویسهای مدیریتی مکالمه web-based

2- به حداقل رساندن سرمایه گذاریهای اصلی و نگهداری (CAPX) و (OPEX)

- کارائی شبکه از طریق پکت کردن

- مدیریت یکپارچه شبکه

3- ماکزیمم قابلیت انعطاف و مقیاس پذیری

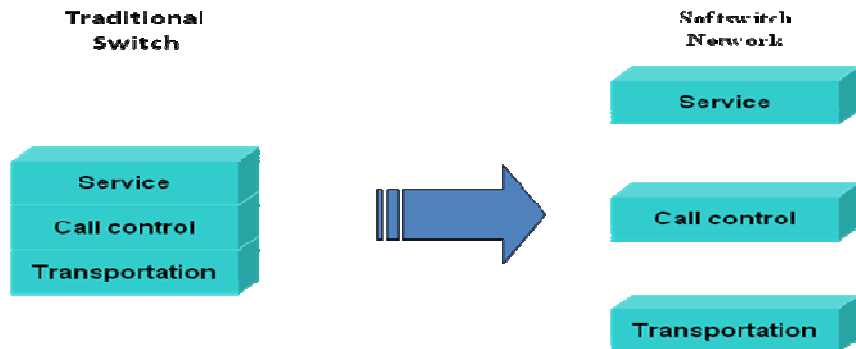
- ترکیب و هماهنگ نمودن تجهیزات و کاربردها با استفاده از اینترفیسهای باز و استاندارد

4- حفظ سرمایه گذاری

- مقیاس پذیری بالا

- آسان برای معرفی فناوریهای جدید

در حال حاضر شبکه های تک سرویسی وجود دارد که هزینه نگهداری آنها بالا میباشد (شبکه PLMN موبایل جهت تلفن همراه ، شبکه PSDN دیتا جهت اینترنت و شبکه PSTN ثابت جهت تلفن ثابت) ولی شبکه NGN یک شبکه منفرد است که چندین سرویس را با هم ارائه می نماید . این شبکه مبتنی بر Server – Client می باشد .



سرویسهای NGN

- سرویسهای مسکونی
- سرویس مکالمه اصلی
- سرویسهای تکمیلی
- سرویسهای IN
- سرویسهای پیشرفته

سرویسهای شبکه های خصوصی بزرگ (Hosted , Managed)

IP Telephony -

شامل : VOIP VPN , IP Centrex, WPBX - تلفن صوتی و تصویری و

Unified Communications -

Audio / Video Broadcasting -

Multi Media Conferencing with Presence Services -

Contact Center Solutions -

www.SoftGozar.com

قابلیتهای NGN

- 1- NGN دارای شبکه انتقال پکتی است که قادر به پشتیبانی سرویسهای متنوع با کیفیت لازم میباشد .
- 2- کنترل سرویس و ارتباط از شبکه انتقال جدا شده بطوریکه سرویس اصلی و کنترل ارتباط در یک سافت سوئیچ اعمال میگردد . در واقع یک سرور خصوصیات (feature server) , خصوصیات سرویس مدل IN را فراهم میکند.
- 3- روشهای دسترسی جدید باند پهن از کارائی های آن است .

- 4- NGN قابلیت آن را دارد که با سوئیچهای مداری شبکه فعلی از طریق سیگنالینگ ، کانالها و گیت وی های مدیا تعامل داشته باشد .
- 5- سافت سوئیچ که ممکن است اینترفیس API داشته باشد قادر است خارج از سرویس کنترل پایه به کمک طراحی ، سرویسهای بلا درنگ و اتصالات داده را بطور منطقی ارائه دهد .
- 6- مفاهیم مختلف توسط اینترفیس ها و وظایف مجزا شده است .
- 7- دسترسی یکسان برای شبکه های عمومی و خصوصی امکان پذیر شده است .
- 8- NGN در یک مجموعه سرویسهای تلفنی و اینترنتی را ارائه میدهد .
- 9- تمایز بین شبکه های ثابت و موبایل ناپدید میشود .
- 10- سیستمهای پشتیبانی عملیات در زیرساخت و استاندارد متمرکز میشوند .
- 11- اهداف سوئیچینگ که شامل مکانیزمهایی همچون مسیریابی ، طول موج و سوئیچینگ ترافیک (burst) است به درون ساختار انتقال منتقل میشود .
- آیتم های یک تا چهار یک شبکه IP تلفنی پیشرفته را مشخص میکند . نسل سوم موبایل از تکامل نسل دوم موبایل با سوئیچینگ مداری ، با وظایف سوئیچینگ پکتی بوجود می آید ، که نمونه ای از ویژگیهای NGN است .

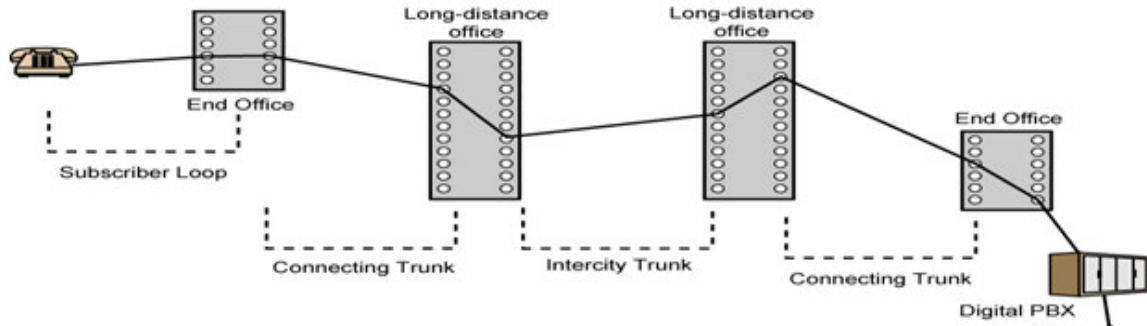
اجزاء اصلی ساختار NGN شامل :

- 1- سافت سوئیچ (*Softswitch*) (معادل کنترل مکالمه)
 که به Media Gateway Controller یا Call Agent گاهی نامیده می شود.
- 2 - گیت ویهای مدیا (*Media Gateway*) (معادل کارتهای ترانک و مشترک)
 می باشد. که شامل گیت وی رسانه اکسس (*AMG (Access Media Gateway)* ،
 گیت وی ترانک (*TMG(Trunk Media Gateway)* و گیت وی بی سیم (*WMG(Wireless Media Gateway)* می باشد.
- 3- گیت وی سیگنالینگ (*Signaling GATEWAY*)
- 4- سرور مدیا (*Media Server*) (معادل مدارات سوئیچ)
- 5- سرور کاربردی (*Application Server*) (خصوصیات و کاربردها)
 می باشد.

3-1 *Packet Switch* و *Circuit Switch* :

اتصالات قدیمی جهت ارتباطات صوتی نیاز به یک مسیر فیزیکی جهت اتصال کاربران در انتهای مسیر داشت که این مسیر تا زمان اتمام مکالمه باز می ماند. این شیوه ی اتصال فرستنده و گیرنده با اعطای دسترسی مستقیم سوئیچ مداری خوانده می شود.

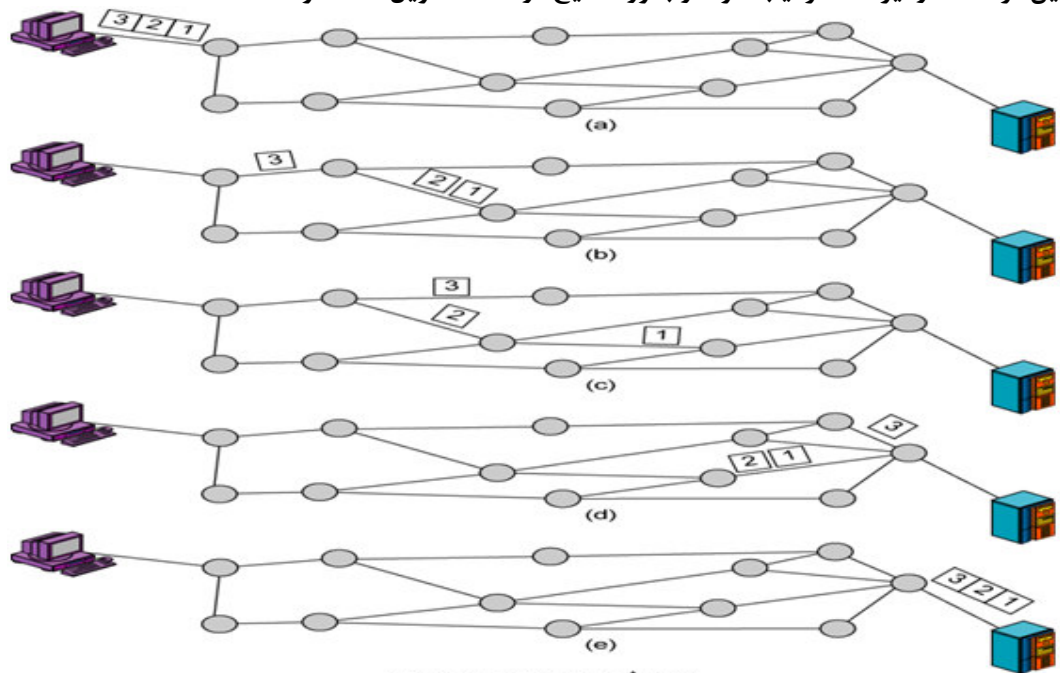
اما سیستم های مدرن امروزی کمتر از این شیوه استفاده کرده و در عوض از شیوه ی سوئیچ بسته ای استفاده می کنند .



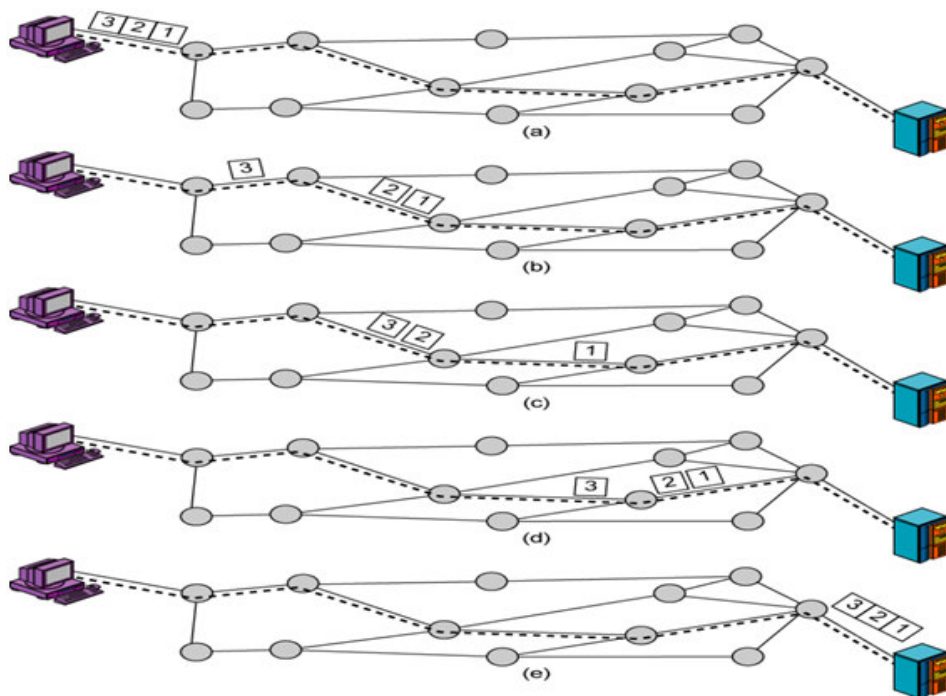
ارتباط Circuit Switch

ویژگی های Packet Switching :

- الف - قابل خرد شدن به بسته های کوچکتر
- ب - دارای آدرس مقصد ومبدا
- ج- امکان ارسال همزمان با دیگر داده ها درمسیر
- د- قابلیت شکل گیری مجدد در انتهای مسیر مقصد هر بسته شامل دو بخش ثابت است ، که بخش اصلی جهت داده های ارسالی بوده و اصطلاحاً به آن Pay load گفته می شود . این بخشها معمولاً به اندازه های مساوی تقسیم می شوند . در ابتدای بسته بخش کوچکی با عنوان سرآمد وجود دارد و از آنجایی که آدرس مقصد را در خود جای داده است بسیار حیاتی می باشد .
- این بدین معنی است که بسته ها از جانب کاربران مختلف می توانند دریک کانال ارسالی ، بدون نیاز به یک شبکه منحصر بین فرستنده وگیرنده ، ترکیب شوند و بطور صحیح در مقصدتحویل داده شوند .



ارتباط Packet Switch



ارتباط Packet Switch با مدار مجازی (Virtual Circuit)

4-1: استانداردهای NGN

استانداردهای مهم NGN شامل ETSI TISPAN و ITU-T می باشند.

ITU-T در قالب توصیه های سری Y.2001 و Y.2011 سرفصل های ذیل را برای NGN ارائه می دهد :

- ساختار کارکردی NGN
- تحرک فراگیر
- Qos
- سیگنالینگ و کنترل NGN
- قابلیت های امنیتی و تعیین هویت
- تکامل تدریجی از شبکه های فعلی به سمت NGN

www.SoftGozar.com

توصیه ی سری Y.2001

هدف اصلی Y.2001 ارائه ی یک تعریف عمومی برای NGN است . توصیه ی سری Y.2001 شبکه های NGN را با ویژگیهای اساسی ذیل توصیف می کند :

- انتقال بسته ای
- جداسازی کارکردهای کنترل از شبکه ی انتقال ، مکالمه / نشست ، کاربرد / سرویس
- جداسازی تامین سرویس از انتقال و تامین واسطه های باز
- پشتیبانی از مجموعه ی گسترده ای از سرویس ها ، کاربردها و سازوکارهای مبتنی بر بلوک های سازنده سرویس
- توانایی های باند پهن با کیفیت سرویس انتها به انتها

- تعامل با شبکه های سنتی از طریق واسطه های باز
- تحرک فراگیر
- دسترسی نامحدود کاربران به تامین کنندگان سرویس
- مجموعه ای از طرح کاربران به تامین کنندگان سرویس
- مجموعه ای از طرح های تعیین هویت
- سرویس های همگرا بین موبایل / ثابت
- استقلال کارکردهای وابسته به سرویس از فناوری های پایه ای انتقال
- پشتیبانی از فناوری های مختلف نزدیک به سمت کاربر
- پیروی از تمامی الزامات قانونی (تنظیم مقررات) مثل در نظر گرفتن ارتباطات اضطراری ، امنیت ، محرمان بودن و ره گیری قانونمند

www.SoftGozar.com

فصل 2: معماری NGN

1-2 معماری NGN

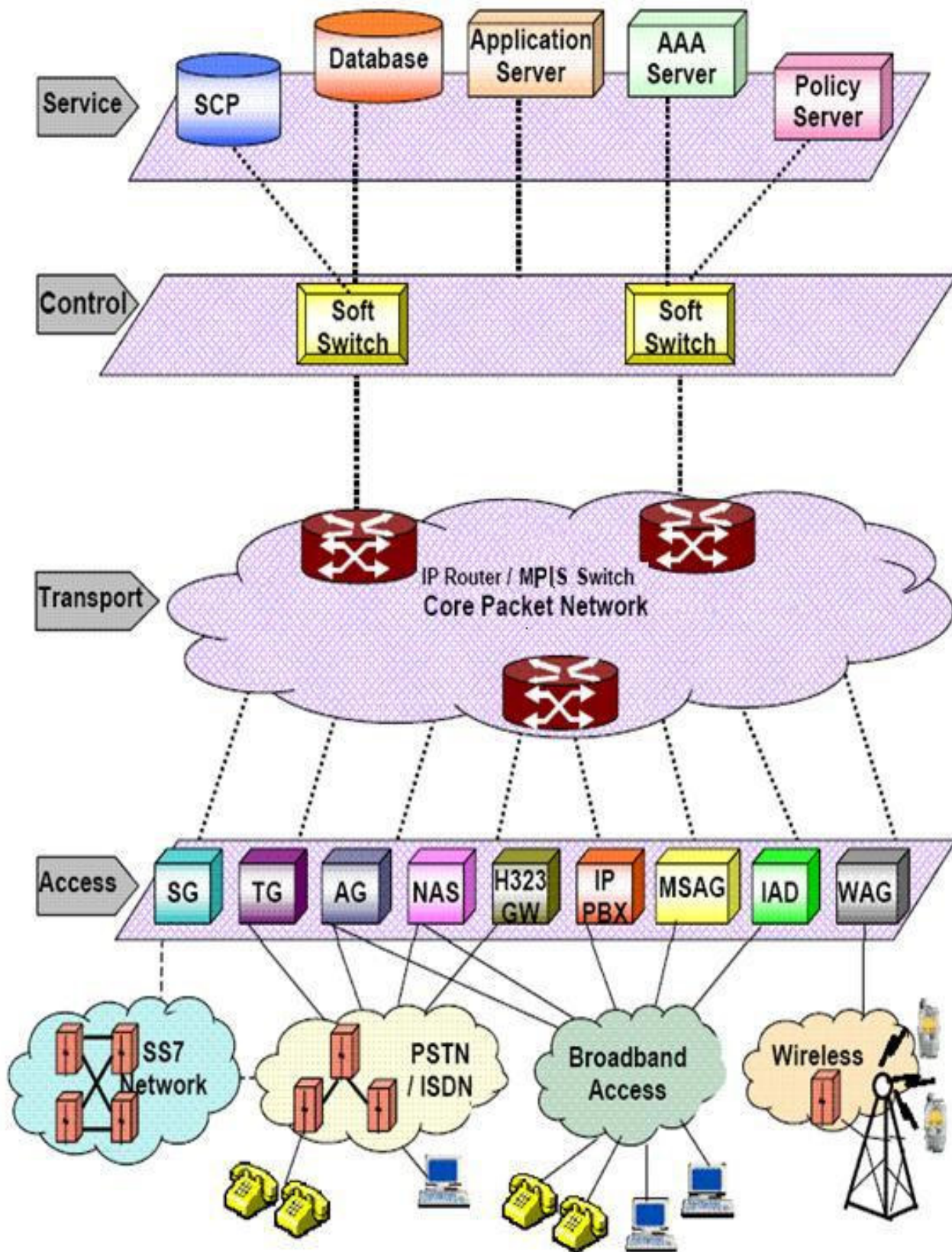
در معماری NGN قابلیت های دسترسی از قابلیت های انتقال مرکزی تفکیک شده و طراحی بصورت لایه ای انجام گرفته است.

مزایای استفاده از معماری لایه ای را می توان در موارد زیر بر شمرد :

- امکان تحول تدریجی در شبکه و تغییر ساختار آن با توجه به روند تغییرات فناوری و سرویس ها و افزایش نیازها
- حداقل شدن تأثیر فناوری های جدید در ارائه سرویس های موجود
- عملیات مدیریت و نگهداری متمرکز و پیشرفته
- بهینه شدن عملیات مسیردهی
- عدم نیاز به مکانیزم های تشخیص سرویس به دلیل مجزا بودن لایه ی کنترل و سرویس
- استفاده اشتراکی همه سرویس ها و سیستم های دسترسی از یک شبکه ی انتقال واحد و بهینه شدن استفاده از منابع شبکه
- امکان استفاده از هر نوع فناوری انتقال (ATM یا IP) روی هر نوع شبکه ی انتقال (SDH یا WDM)

در نهایت شبکه ی NGN براساس مدل لایه ای به شرح ذیل تقسیم بندی می شود :

- لایه ی سرویس و کاربرد (Application/Service)
 - لایه ی کنترل شبکه (Control/Softswitch)
 - لایه ی انتقال (Transport - IP/ MPLS)
 - لایه ی دسترسی (Access)
- البته شایان ذکر است که اسامی لایه های فوق الذکر در شرکت های مختلف متفاوت می باشد . شکل زیر یک نمونه از مدل لایه ای شبکه NGN را نشان می دهد.



لایه‌ی دسترسی (Access)

به طور کلی شبکه‌ی دسترسی قسمتی از شبکه‌ی مخابراتی است که امکان ارتباط تجهیزات مشترکین را به مرکز مخابراتی فراهم سازد.

لایه‌ی انتقال (IP/ MPLS - Transport)

در این لایه، یک شبکه‌ی انتقال بسته‌ای قرار دارد که می‌تواند مبتنی بر فناوری‌های ATM و با IP باشد. مهمترین المان‌های این لایه، سویچ‌های ATM، مسیریاب‌های IP و تجهیزات انتقال است. کنترل گیت‌وی‌های شبکه و پردازش مکالمه در این لایه انجام می‌شود. بعد از حمل اطلاعات مبتنی بر فناوری بسته در لایه‌ی انتقال صورت می‌گیرد. بنابراین سویچ‌های ATM، سویچ مسیریاب‌های IP و تجهیزات انتقال SDH، Ethernet، DWDM و ... نیز در این لایه قرار می‌گیرند.

ویژگی‌های هسته (Core) عبارت است از:

قدرت پردازش در حد چند صد گیگا بیت بر ثانیه

دارای اینترفیس‌های خانواده STM-N (Synchronous Transport Module) برای اتصال به شبکه‌های SDH (Synchronous Digital Hierarchy)

دارای اینترفیس‌هایی براساس λ ‌های متفاوت برای اتصال به شبکه‌های WDM/DWDM (Dense Wavelength Division Multiplexing)

دارای فابریک سویچ براساس ATM یا IP

سوئیچ‌های موجود در شبکه NGN

الف) سوئیچ‌های دسترسی (Access Switch):

به سیستم‌هایی اطلاق می‌شود که دارای قدرت پردازش پایین و اینترفیس با نرخ بیت پایین باشد. ضمن اینکه عملیات تبدیل پروتکل مورداستفاده در هسته‌ی مرکزی شبکه به پروتکل‌های کاربردی و یا شبکه‌های جانبی برعهده‌ی این بخش است. در شبکه‌های NGN این نوع سوئیچ‌ها با عنوان مدیا گیت‌وی معرفی و به کار گرفته می‌شود.

ب) سوئیچ‌های لبه (Edge Switch):

این نوع سوئیچ‌ها می‌توانند تمامی قابلیت‌های سوئیچ دسترسی را داشته باشند. ضمن اینکه دارای قدرت پردازش بالاتری نسبت به آنها هستند. مهمترین ویژگی این سوئیچ‌ها این است که به تنهایی می‌توانند یک شبکه‌ی کامل را تشکیل دهند که در یک لیه، سرویس‌های مختلف را ارائه نموده و در لبه‌ی دیگر لینک‌های پرضرفیت را برای برقراری و تعریف یک شبکه پشتیبانی کند.

ج) سوئیچ‌های هسته (Core Switch):

این نوع سوئیچ‌ها دارای قدرت پردازش بالایی بوده و اینترفیس‌های با سرعت بالا را پشتیبانی می‌کنند و وظیفه آنها اتصال بین لینک‌های خروجی (سوئیچ‌های لایه‌ی لبه و دسترسی) و سوئیچینگ ترافیک آنها است.

لایه‌ی کنترل شبکه (Control/Softswitch)

وظیفه این لایه، کنترل و پردازش مکالمه و کنترل گیت وی‌های مختلف شبکه است. لایه‌ی کنترل در NGN مستقل از لایه‌ی انتقال است. برعکس سویچ‌های TDM این لایه دیگر لینک‌های فیزیکی شبکه را کنترل نمی‌کند. از مهم‌ترین عناصر این لایه سافت سویچ (Soft Switch)، گیت وی‌های سیگنالینگ (Signaling Gateway) SG و گیت وی‌های رسانه (Media Gateway) MGW را می‌توان نام برد. کنترل گیت وی‌های شبکه و پردازش مکالمه در این لایه انجام می‌شود. مهم‌ترین عنصر این لایه Media Gateway Controller یا سافت سویچ است. این لایه واسطه‌های لازم برای اتصال به شبکه‌های IN، مدیریت شبکه و بخش‌های ارائه‌کننده‌ی سرویس را داشته و به عبارت دیگر منطق پردازش سرویس در این لایه انجام می‌شود. از دیگر موارد کارکردهای این لایه می‌توان به موارد زیر اشاره کرد:

- جمع‌آوری اطلاعات در باره‌ی عملکرد و ترافیک عناصر شبکه و فعال‌سازی عملیات صدور صورتحساب و مدیریت
- کنترل نشست‌های ارتباطی مابین پایانه‌ها، گیت وی‌ها و شبکه‌های اتصال دهنده CCS7. این کارکرد توسط سرویس دهنده‌های مکالمه که Call Agent نامیده می‌شوند به اجرا در می‌آید.

لایه‌ی سرویس و کاربرد (Application/Service)

جداسازی مدیریت سرویس از نوع سخت‌افزار و پردازش سرویس از وظایف اصلی این لایه است.

شاخص‌های معماری لایه‌ی توزیع شده در NGN

- * شبکه‌ی NGN بایستی دارای یک ساختار باز و مستقل از تجهیزات انحصاری باشد.
- * آخرین استانداردهای بین‌المللی در شبکه استفاده شده باشد.
- * منابع به صورت اشتراکی بین عناصر شبکه قابل استفاده باشد.
- * شبکه باید از هر نقطه‌ای (به صورت جهانی) قابل دسترسی باشد.
- * شبکه بایستی قابلیت‌های مدیریت و اطمینان را به طور کامل پشتیبانی نموده و عملکرد و کیفیت سرویس خوبی را ارائه نماید.

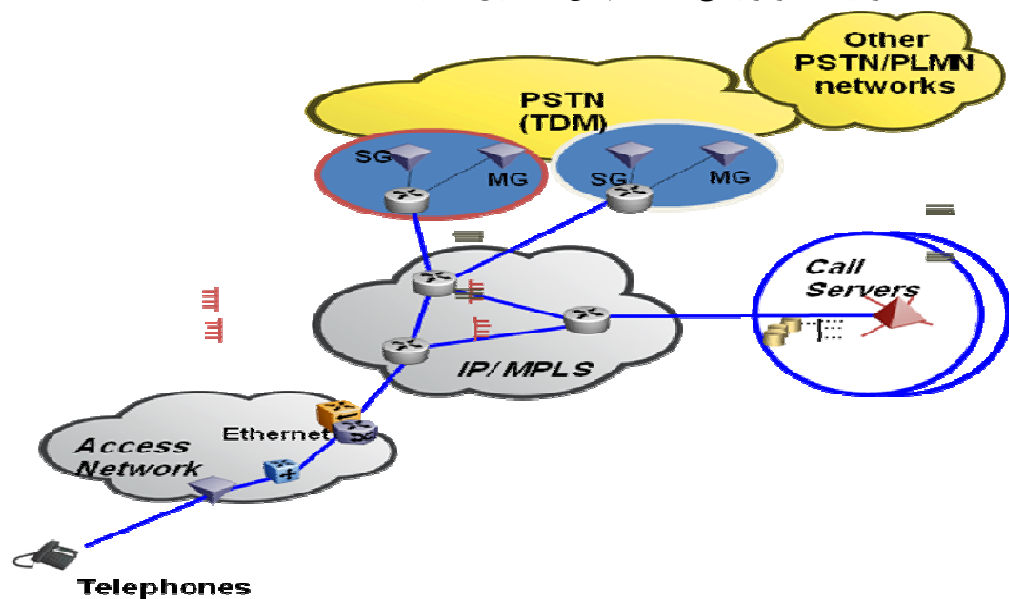
اصول شبکه‌ی NGN

- اصول و قابلیت‌های زیر در لایه‌های شبکه‌ی NGN باید مدنظر قرار گیرد:
- قابلیت حمل ترافیک صوت و بهینه‌نمودن حمل ترافیک دیتا
- پشتیبانی انواع سرویس‌ها با مشخصه‌های ترافیکی گوناگون
- جمع‌آوری، دسته‌بندی و پردازش خودکار اطلاعات
- تامین اینترفیس‌های مطمئن برای Third-Party ها

- پشتیبانی از تحرک پذیری پایانه، تحرک پذیری شخص، تحرک پذیری سرویس به گونه ای که مشترک در هر نقطه از شبکه که بخواهد بتواند وارد شبکه شود و همان سرویس هایی را که در اختیار داشته است در این محل نیز داشته باشد.

معماری ساده سازی شده ی NGN

همان طور که در شکل زیر مشخص است، برای دسترسی تلفن ثابت سنتی به شبکه ی مبتنی بر IP یک Access Gateway در نظر گرفته شده است که این دو محیط ناهمگون را با یکدیگر مرتبط می سازد. با همین بیان ساده مشخص می شود که همیشه برای ارتباط دو شبکه ناهمگون باید از یک گیت وی استفاده شود. در ارتباط شبکه های مبتنی بر TDM با شبکه های مبتنی بر IP نیز این قانون کلی صادق است و بسته به اینکه این شبکه ها در چه سطحی با یکدیگر ارتباط برقرار می کنند نام این گیت وی متفاوت است.



2-2 معماری IMS

شبکه IMS

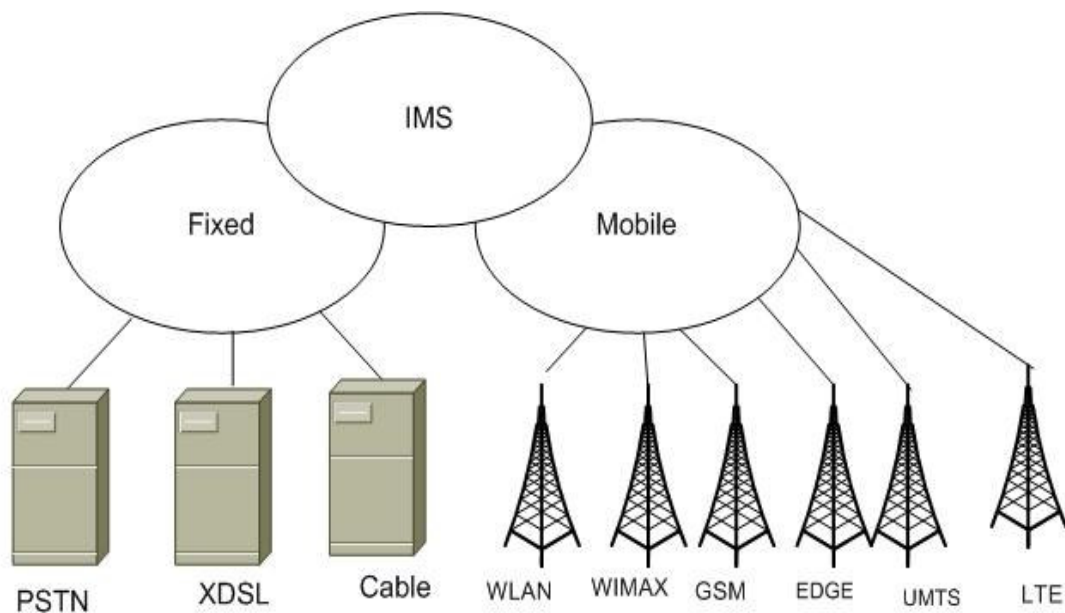
IP Multimedia Subsystem

IMS یک معماری اتصال IP و کنترل سرویس سراسری مستقل از دسترسی و مبتنی بر استاندارد است که انواع گوناگونی از سرویس های چند رسانه ای به کاربران مقصد را با استفاده از پروتکل های معمول مبتنی بر اینترنت ممکن می سازد. در واقع IMS دنیای سلولی (شبکه های مختلف بی سیم و موبایل) و اینترنت و شبکه تلفن ثابت را با هم ترکیب می کند. اگر NGN

شبکه PSTN و PSDN را ترکیب نمود ، IMS شبکه موبایل PLMN را با NGN ترکیب می نماید تا یک شبکه خالص IP با دسترسی های متفاوت ایجاد گردد.

ساختار IMS بنوعی بر گرفته از اصول NGN است که متکی بر پروتکل SIP (Session Initiation Protocol) برای کنترل جلسات می باشد و تمامی سرویس های ثابت ، دیتا و موبایل را یکپارچه می نماید.

اجزای IMS سرویس های مبتنی بر SIP را برای کاربران NGN فراهم می کند.



PSTN : Public Switch Telephone Network

XDSL : Digital Subscriber Line

WIMAX: Worldwide Interoperability for Microwave Access

EDGE: Enhanced Data rates for GSM Evolution

UMTS: *Universal Mobile Telecommunications System*

LTE: *Long Term Evolution*

IMS: *IP Multimedia Subsystem*

www.SoftGozar.com

فصل 3 : اجزای NGN

1-3- المانهای اصلی شبکه NGN

همان طور که در مقدمه ذکر شد اجزای اصلی شبکه NGN شامل پنج عنصر زیر است :

- 1- سافت سوئیچ (Softswitch) (معادل کنترل مکالمه)
که به Media Gateway Controller یا Call Agent گاهی نامیده می شود.
 - 2 - گیت و بیهای مدیا (Media Gateway) (معادل کارتهای ترانک و مشترک)
می باشد. که شامل گیت وی رسانه اکسس (AMG (Access Media Gateway ،
گیت وی ترانک (TMG(Trunk Media Gateway و گیت وی بی سیم (WMG(Wireless Media Gateway می باشد.
 - 3- گیت وی سیگنالینگ (Signaling GATEWAY)
4- سرور مدیا (Media Server) (معادل مدارات سوئیچ)
5- سرور کاربردی (Application Server) (خصوصیات و کاربردها)
می باشد.
- تعریف مختصر این اجزا به شرح زیر است :

1- سافت سوئیچ Soft Switch

یکی از واحدهای اصلی شبکه NGN می باشد . این بخش قوانین پردازش مکالمه را دارا بوده و برای این عملیات از Media Gateway و Signaling Gateway استفاده می نماید. مسئولیت Signaling Gateway برقراری مکالمه (Callsetup) و قطع مکالمه (Teardown) بوده به علاوه اینترفیسی برای سیستم های OSS و BSS میباشد . Soft Switch را اغلب با نامهایی چون Call Agent و Media Gateway Controller نیز می شناسند .
گیت و بیهای مدیا را مطابق با مدل کنترل مکالمه و هندل سیگنالینگ کنترل میکند . از پروتکل های استاندارد بطرف گیت وی مدیا , سرور کاربردی و ترمینال ثبت کننده (شامل AAA) پشتیبانی می نماید . هم چنین مسیریابی مکالمه مطابق با طرح نامبرینگ (پروتکل TRIP) , پردازش سیگنالینگ مکالمه (SIP, H.323, ISUP) و OA&M (logging , آلامها , مدیریت اجرا و شارژینگ) توسط Soft Switch صورت می گیرد. با استفاده از اینترفیسهای SIP-T و BICC با دیگر Soft Switch ها و با اینترفیسهای SIP و MGCP با مدیا گیت و بیها و مدیا سرورها ارتباط دارد . ارائه استاندارد API برای توسعه سریع , پشتیبانی از گیت وی سیگنالینگ SS7 شامل پروتکل های ISUP و TCAP برای تعامل با شبکه های قدیمی (PSTN) , از جمله وظایف این سرور است .

2- Media Gateway

برگردان بین فرمتهای مدیای شبکه دسترسی و شبکه پکتی NGN و حمل تصویر و صوت بصورت دیجیتال را انجام میدهد. عبارت دیگر اجرای سوئیچینگ و ارسال انواع دیتا (صوت ویدئو و....) توسط این بخش صورت می گیرد .

در مدل فعلی Media Gateway , باید ارتباط با یک TDM BUS حمل کننده Voice Media Data در بخش سوئیچ را حمایت کند . فشرده سازی کاربرد , کاربرد Encoding و Decoding دیتای صوت نیز بوسیله Media Gateway انجام می شود . این گیت وی همچنین اینترفیسهای PSTN و پروتکل‌هایی نظیر ISDN و CAS را نیز پشتیبانی میکند .

3- Signalling Gateway

بعنوان گیت وی بین شبکه سیگنالینگ SS7 و گره هائی که توسط سافت سوئیچ در شبکه IP مدیریت می شوند عمل می کند . این گیت وی نیاز به ارتباط فیزیکی با شبکه SS7 دارد و باید از پشته پروتکل‌های مورد نیاز نیز پشتیبانی نماید . کنترل سیگنالینگ مکالمه - برقراری / قطع مکالمه - TIME STAMPING از وظایف آن است.

4- Media Server

این عنصر عملیات جانبی برای توانمند کردن سافت سوئیچ با قابلیت‌های Media را انجام می دهد . اگر لازم باشد منابع پردازش سیگنال دیجیتال (DSP) را نیز حمایت می کند . اگر عملیات IVR لازم باشد این وظایف بوسیله Media Server صورت می گیرد . Video Media نیز بوسیله یک Media Server پردازش می شود . تدارک عملکردهائی جهت توانمندی عملیات داخلی (Interaction) بین Callers و کاربردها از طریق تلفنی (پاسخ مکالمه , ایجاد Announcements و غیره) از عملکردهای این سرور است . وظایف اصلی عبارتند از :

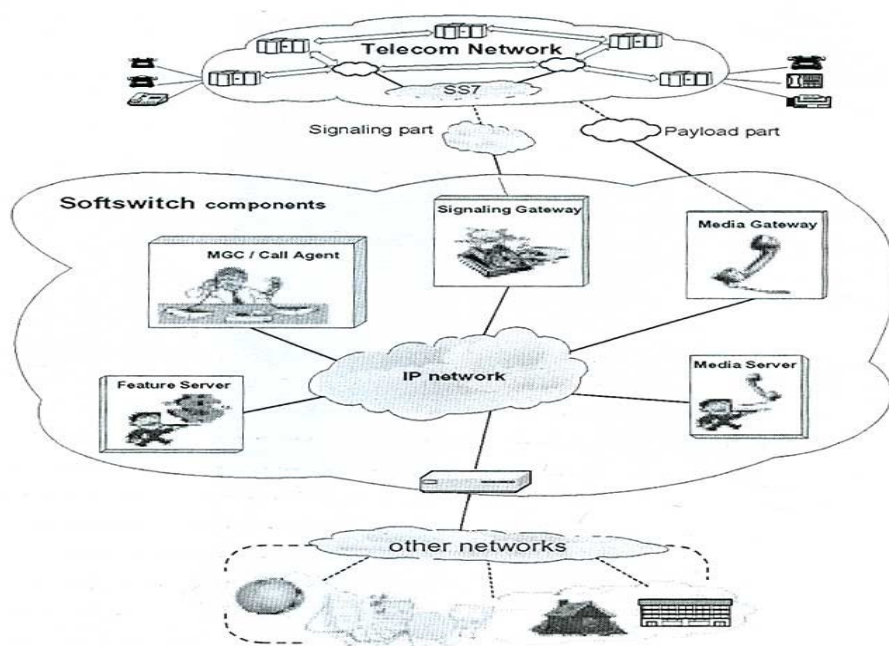
- وظایف منابع مدیا مانند پخش و ضبط صوت (Voice play & record)
- ردیابی و ایجاد تون , فشرده سازی و Transcoding تشخیص صوت .
- کنترل وظایف - کنترل منابع مدیا برای کاربردهائی که مستقل از فنآوریهای بکاررفته در منابع مدیا عمل می نمایند , را تدارک می نماید .
- اینترفیس برای پروتکل‌های اصلی (INAP , SIP, H.323, Megaco) شبکه NGN می باشد .

5- Application Server یا Feature Server

این سرور تمام فیچرهای درآمدزا و سرویس‌هایی نظیر صورتحساب گیری , کنفرانس‌های چندنفره را فراهم می کند . این سرور منابع و سرویس‌های مرتبط مستقر شده روی دیگر عناصر سافت سوئیچ را استفاده کرده و در صورت لزوم از سرویس‌های اصلی برای اجرای عملیات Gatekeeper حمایت میکند .

جهت پشتیبانی سرویس یا کاربرد

- تعامل با Soft Switch و منابع کنترل شده از طریق پروتکل‌های استاندارد یا APIs باز برای پشتیبانی سرویسها (مسیریابی مکالمه و صورتحساب گیری و Call Screening و روشهای تایید - اجازه و قابلیت شارژ شدن گروه‌های بسته مشترکین)
- المانهای شبکه که قابلیت AAA برای سرویس‌های تدارک شده را انجام می دهند را کنترل می نماید .
- پشتیبانی از مکانیسم ثبت (درخواستهای ثبت SIP و H.323)
- تدارک سرویس‌های امنیتی : رمزکردن - سندیت - مجاز بودن برای اطمینان از دسترسی مطمئن به سرویسها



Softswitch Components and how they connect to external networks

عناصر سافت سوئیچ و چگونگی ارتباط آنها با شبکه های خارجی

3-2- شرح عملکرد المانهای اصلی شبکه NGN

1- شرح Softswitch

مسیریابی مکالمه ، عملکرد AAA (Authorization, Authentication, Accountin) و کنترل قابلیت‌های سوئیچینگ داخل Media Gateway را انجام می دهد .

سافت سوئیچ مجموعه ای از پروتکلها ، محصولات و کاربردهایی است که هر تجهیزاتی را قادر میسازند از طریق شبکه IP به سرویسهای مخابرات و اینترنت دسترسی داشته باشند .

از نگاه دیگر سافت سوئیچ مجموعه ای از تکنولوژی‌هایی است که عملیات یک سوئیچ را برای برقراری یک ارتباط انتها به انتها (end – to – end) انجام میدهد . یک سافت سوئیچ میتواند با یک سوئیچ مداری تعامل داشته باشد . سرویس‌هایی که میتوانند حمایت شوند عبارتند از صوت ، فاکس ، تصویر و سرویس‌های جدیدی که در آینده ارائه میشوند . تجهیزات انتهایی شامل تلفنهای IP ، کامپیوترها ، PAD ها ، Beeper ها ، Pager ها ، ترمینالهای ویدئو کنفرانس و بسیاری دیگر از تجهیزات می باشند . این تکنولوژی شبکه های IP ، شبکه های بیسیم ، باسیم و باند پهن را نیز پوشش میدهد . کلمه سافت سوئیچ یک نام تولیدی (Product name) است و عنصری کلییدی میباشد و Media Gateway Controller یا Call

Agent نامهایی میباشد که گاهی بجای این کلمه بکار برده میشود . سافت سوئیچ از مهمترین تکنولوژیهای است که سبب انتقال تکنولوژی مداری به پاکتی میگردد . سافت سوئیچ از نرم افزار برای برقراری ارتباطات بین تجهیزات استفاده کرده ، ترافیک Voice و دیتا را عبور داده و سبب راهیابی مکالمات از میان انواع شبکه ها میگردد .
فواید سافت سوئیچ عبارتند از :

- ♦ ایجاد درآمدهای جدید برای ارائه کنندگان سرویس و اپراتورها
- ♦ قابلیت انعطاف – این خاصیت سبب توسعه تجهیزات تلفنی با قابلیت برنامه ریزی می گردد .
- ♦ گسترش انواع گوناگون تجارت الکترونیکی (E-Business) که از طریق تجهیزات جدیدتر قابل دسترسی هستند .
- ♦ Unified Messaging (پیام دهی یکنواخت)
- ♦ افزایش سرویسهای مشترک که سبب میگردد زمان بازار کاهش پیدا نماید .
- ♦ یکپارچگی آسان شبکه های غیرمشابه و عناصر شبکه
- ♦ کاهش هزینه های توسعه ، بکارگیری (deployment) و مالکیت

انتظار می رود رشد تولیدات و سرویسهای مبتنی بر سافت سوئیچ ، براساس روش اصلی و موثر تجاری مخابراتی بسیار زیاد باشد .

بطور کلی خصوصیات ذیل در این سیستم موجود میباشد :

- ♦ طراحی بر اساس استانداردهای باز
- ♦ اینترفیسهایی برای تدارک (Provisioning) ، مدیریت شبکه و سیستمهای صورتحساب گیری
- ♦ امکان انتقال کنترل مکالمه به عناصر شبکه دیگر

تکنولوژی سافت سوئیچ قادر به ارتباط بین اینترنت ، شبکه های بیسیم؛ شبکه های کابلی و شبکه های تلفنی سنتی می باشد

سافت سوئیچ امکان ارتباط شبکه تلفنی را با اینترنت و برعکس امکانپذیرمیسازد . با استفاده از سافت سوئیچ طرح ارتباطی سیستم ، سیستم شماره گیری (نامبرینگ) و مکانیزم صورتحساب گیری ارتباطات تلفنی از طریق شبکه های دیگر نیز قابل دسترسی خواهد بود . شبکه تلفن سنتی با استفاده از سوئیچ مداری Class4 و Class5 همراه با تکنولوژی TDM ، انتقال اطلاعات صوت را انجام می دهد . این شبکه همچنین از سیگنالینگ SS7 به منظور برقراری مکالمه (Setup Call) و قطع مکالمه (Teardown) استفاده نموده و از طریق عناصر اصلی سافت سوئیچ با شبکه IP ادغام میگردد . این عناصر شامل Media Gateway ها که اطلاعات صوت و Signaling Gateway ها که اطلاعات سیگنالینگ را بین شبکه های غیرمشابه انتقال میدهند هستند . بعنوان نمونه شبکه IP خصوصی برای عبور ترافیک صوت استفاده شده است .

شبکه IP خصوصی شبیه اینترنت عمومی است و علاوه بر آن کیفیت بالاتری در سرویس دهی را برای اطلاعات صوت فراهم میسازد و معمولاً با IP روی ATM (IPoATM) اجرا میشود .

بیشتر انواع سافت سوئیچ ها سوئیچهای CLASS4 (مراکز راه دور – Toll Centers) و سوئیچهای CLASS5 (Central Office) و سرویسهای ارزش افزوده را پشتیبانی میکنند .

این مقاله روی این نوع از سوئیچها خصوصاً سرویسهای ارزش افزوده متمرکز شده است .

با تکامل تجارت اینترنت و تجارت الکترونیک ارائه سرویس از سوی اپراتورهای شبکه ، ارائه کنندگان سرویس اینترنت (ISPs) ، فراهم کنندگان سرویس شبکه (NSPs) و فراهم کنندگان سرویس کاربردی (ASPs) صورت میگیرد . توانائی یکپارچگی ارتباطات و سرویسها در بخشهای شبکه ، سافت سوئیچ را برای این تجارتهای کاربردها مناسب می سازد .

ISC یا کنسرسیوم بین المللی سافت سوئیچ مجموعه ای است که از پیشروان تکنولوژیهای مختلف ، سازندگان تجهیزات مخابراتی ، ITU و IETF تشکیل شده است . این کنسرسیوم سافت سوئیچ را بعنوان مجموعه ای از

تکنولوژیها معرفی مینماید که سرویسهای مخابراتی نسل بعدی را بر اساس استانداردهای باز فراهم می سازد . این مدل کاملاً از مدل سنتی متفاوت است که در آن سرویسها , کنترل مکالمه و سخت افزار انتقال مجزا شده اند . جدا سازی کنترل مکالمه و سرویسها از شبکه زیرساخت انتقال , کلیدی است که فیچرهای شبکه سافت سوئیچ را فعال میکند . پشتیبانی از اینترنترفیسهای استاندارد سیگنالینگ که ارتباط یکپارچه بین PSTN سنتی و شبکه های نسل آینده را فراهم میکند , یک تحول آرام برای اپراتورها را ضمانت می نماید . انتقال صوت از طریق شبکه های پکتی Voice Over (Packet) فریم و سلولی , فرصتهای بزرگ بازار را برای تولید کنندگان و فروشندگان مشابه بوجود می آورد . سافت سوئیچ سرویسهای وسیعی را مورد حمایت قرار میدهد . نکته مهم درک تمرکز تجاری کاربردهای سوئیچینگ به منظور انتخاب مناسب ترین سرویسها برای سرمایه گذاری , جهت حداکثر برگشت سرمایه روی سافت سوئیچ است . در آمریکا کمیسیون فدرال ارتباطات (FCC) تنظیم صنعت مخابرات را بر عهده دارد . این کمیسیون شامل تنظیم انواع سرویسها , روشهای صورتحساب گیری و اجازه کار برای اپراتورها در مکانهای معین می باشد . استاندارد سرویسهای تلفن به بخش شهری و راه دور تقسیم شده اند . سرویسهای اصلی شامل Dial Tone , اوژانس (911 Emergency Calling) , 611 Line Maintenance , 411 Directory Assistance و دیگر سرویسها میباشد . سوئیچهای کلاس 5 بیشتر از 3000 سرویس پیشرفته را حمایت می کنند گرچه تمامی آنها استفاده نشده اند . بعضی از این سرویسهای پیشرفته شامل Call Forwarding , Call Waiting , Call Transfer , Call Hold , Caller ID و کنفرانسهای سه جانبه و چند تایی (Multi Party) میباشد . تحول کاربرد اینترنت در سیستمهای تلفنی منجر به سرویسهای جدید نظیر Clik-To-Dial , انتظار مکالمه اینترنتی (Internet call Waiting) شده است . این فیچر هم اکنون توسط چندین کمپانی پیشنهاد شده است . با ترکیب شبکه تلفنی با شبکه های بیسیم و شبکه های کابلی بیشترین فرصت برای ارائه سرویسهای ارزش افزوده ایجاد شده است . این سرویسها بیشترین حمایت را با دسترسی سافت سوئیچ خواهند داشت . معمولاً بیشتر سرویسهای سافت سوئیچ سوددهی دارند . تغییرات زیادی در طرحهای مکالمه , طرحهای گروهی , توافقات تجاری با فراهم کنندگان خارجی سرویس , نرخ های کاربردی و انواع مدارات اتصال وجود دارد . کار با سیستم پشتیبانی - نگهداری (OSS) موجود مورد نیاز است که بسیاری از انواع جزئیات عملیاتی را به خوبی سیستمهای پشتیبانی تجاری (BSS) که صورتحساب واقعی را انجام می دهند بدست می گیرد . قابلیت انعطاف تکنولوژی سافت سوئیچ اجازه می دهد یک فراهم کننده (Provider) انواع مختلفی از انتخابهای (Option) صورتحساب گیری را حمایت کند . سافت سوئیچ می تواند از فیچرهای سنتی سیستمهای تلفن مشترکین نظیر Consultation Hold , Call Forwarding و Conferencing و غیره چنانچه در لیست تلفن شهری ارائه شده اند حمایت کند .

سرویسهای حمایت شده

www.SoftGozar.com

1- مکالمات اورژانس (Emergency Call-911) :

این سرویس یکی از مهمترین فیچرهای شرکتهای تلفن است که توسط FCC اعلام شده است . این سرویس به شبکه امکانات سرویس دهی در موارد اورژانس را با تبادل اطلاعات کافی نظیر جزئیات مکان جغرافیایی آن از طریق ارتباطات GPS , از طرف تلفن کننده به سرویسهای نجات نظیر آتش نشانی و پلیس می دهد . تکنولوژی سافت سوئیچ می تواند سرویسهای اورژانس را بوسیله اطلاع رسانی یا اخطار به همسایگان , داوطلبان شهری, اخبار شهری سیستمهای

اطلاعاتی امداد رسانی فعال کند. پیامهای اخطار از طریق Pagers و Email ها، پیامهای فوری (Instant) و غیره رسانده می شوند.

2- Toll Free 800 Calls

برای ارتباطات تجاری، مکالمات Toll Free برای جذب بالقوه مشترکین و حمایت مشتریان بسیار مهم می باشد. کاربردهای تجاری شامل مسیریابی تمامی مکالمات به یکی از چندین امکانی است که در کشور استقرار یافته اند می گردد. این فیچر سرویسهای شخصی را قادر می سازد تا در مقاطع زمانی (Time Zone) گسترش یابند مانند کارکردن از منزل، فراهم شدن سرویسهای پاسخ دادن در زمان تعطیلات و غیره. تکنولوژی سافت سوئیچ میتواند نرخهای مکالمه مسافت طولانی را کاهش دهد. پروفایلهای مشترکین را به یک ترمینال بیاورد و بصورت اتوماتیک سرویس Self Help را بفرستد. بموجب آن این سرویس 24x7 help به مشترک و ارزانتر کردن مکالمه Toll-free را فراهم می سازد. با کمک سافت سوئیچ این سرویس بصورت مفیدتر و کارا تر برای تمامی انواع تجارتهای بکار برده می شود.

3- کارتهای مکالمه و کارتهای مکالمه از پیش پرداخت شده (Pre Paid):

کارت مکالمه معمولاً بوسیله یک کمپانی تلفنی عرضه می گردد. این کارتها براساس اطلاعات Account و Pin هستند. معمولاً مکالمات توسط شماره گیری شماره 800 برقرار میشود. کارت Prepaid مشابه کارت مکالمه است ولی اساساً کارتهای اعتباری میباشد که مقادیر مختلفی مثل \$5; \$10; \$20 را دارند. این کارت دارای شماره حساب (Account) می باشد که نشان دهنده طول عمر کارت می باشد. هر زمان مشتری کارت را بکار میبرد تعاملی روی Account صورت می گیرد تا زمانی که ارزش کارت غیر قابل مصرف شود. تکنولوژی سافت سوئیچ می تواند عملیات مکالمه را در راههای جدید و قابل انعطاف گسترش دهد.

4- مرکز مکالمه مجازی (Virtual Call Center):

یک مرکز مکالمه سنتی (Traditional) شامل یک گروه از آژانسها یا نمایندگانی که با یکدیگر در یک اتاق گردآمده اند می باشد. یک مرکز مکالمه مجازی یک واحد توزیع مکالمه اتوماتیک با تسهیلات کامپیوتری است که به تعداد زیادی از مشتریان سرویس دهی می کند و سرویسهایی نظیر پردازش درخواست خرید، سرویسهای پشتیبان یا فعالیتهای خرید و فروش از راه دور را فراهم می کند. با گسترش ارتباطات، مراکز مکالمه برای تعداد وسیعتری از فعالیتهای بکار برده شده و مراکز مکالمه مجازی عمومی تر شده اند. امروزه محدودیتی در سرویسهای پیشنهادی توسط پایانه های فیزیکی و مکان عملیات نمی باشد. سافت سوئیچها کمک به گسترش مراکز مکالمه مجازی به منظور کار با شبکه های IP که Cost Effective یا دارای قیمت ای بهینه می باشند می کنند.

5- IP Centrex

تسهیلات Centrex در محیطهای تجاری که مجموعه کاملی از فیچرهای PBX را فراهم می کنند مفید می باشند و تجهیزات در ساختمان تلفن محلی (LX) قرار گرفته اند. بطور کامل یک Centrex گروهی از خطوط یک اداره مرکزی است که برای عملکردی شبیه یک PBX مستقل برنامه ریزی شده اند. فیچرهای تجاری نظیر نگه داشتن مکالمه (Call hold)، Toll Restrict و حداقل قیمت مسیریابی (Least-Cost Routing) معمولاً در دسترس می باشند. مزیت این تسهیلات برای تجارتهای کوچک در این است که هیچ تجهیزاتی روی سایت مورد نیاز نبوده و تمام هزینه های نگهداری و بهره برداری بوسیله کمپانی تلفن پرداخت می شود. با تکنولوژی سافت سوئیچ چنین سرویسهایی می توانند از طریق شبکه IP ارائه گردند که نتیجه آن قیمت ارزان قابل توجه برای مشتری است.

6- Unified Messaging یا پیام رسانی یکپارچه (Integrated Messaging):

بیشتر پیغام رسانی های امروزه فرم Voice Mail , پیغام متنی (Text Message) مانند انواع Pager ها و Email ها و فاکس را دارند . این نوع پیغام رسانی تمامی انواع پیغامها را یکپارچه می سازد و یک اینترنتیسی ساده شده واحد برای ارسال و دریافت پیغامها روی یک کامپیوتر یا تجهیزات Hand- Held فراهم می سازد . این امکان برای پیغام از طریق نوشتاری و دریافت فاکس روی یک PDA فراهم می شود . تکنولوژی سافت سوئیچ برای این نوع پیغام رسانی (Unified Messaging) مفید است . زیرا سافت سوئیچها برای اجرای انواع پروتکلها که برای انواع مختلف پیغامها بکار میروند طراحی شده اند . سرویسهای جدید زیادی بوجود آمده و معرفی شده اند. با ایجاد ISP ها , NSP ها و ASP ها فرصتهای زیادی برای ارائه تعداد زیادی از سرویسهای نوآور بوجود خواهد آمد .

انواع اتصالات مکالمه

بمنظور دسترسی هر device به هر device دیگر , این تجهیزات باید با نامگذاری مشخص گردند . در بعضی حالات یک نام ممکن است به یک شماره تلفن ده رقمی اشاره نماید یا در بعضی دیگر از حالتها یک لیست از تجهیزات (Devices) بکار رود . تعدادی از حالتهای اتصال مکالمه که سافت سوئیچ می تواند حمایت کند بقرار ذیل اند :

- 1- از یک تلفن به تلفن دیگر , هر دو بخش Caller و Calling بخشی از شبکه تلفن سوئیچ عمومی (PSTN) می باشند .
- 2- از یک تلفن IP یا یک کامپیوتر چند رسانه ای به یک تلفن PSTN .
برای مثال : PERSON@SUN.COM شماره 925-555-9360 را می گیرد . این مکالمه شبکه IP را مانند شبکه PSTN طی می کند و با یک کاربرد اینترنت ای بعنوان مثال Net2Phone ساخته می شود در یک چنین حالتی شبکه IP به PSTN از طریق گیت ویها اتصال می یابد .
- 3- از یک کامپیوتر چند رسانه ای یا یک تلفن IP به یک کامپیوتر چند رسانه ای .
برای مثال : Someone@Home.Com با آدرس Persone@Sun.com تماس می گیرد . این مکالمه در داخل شبکه های IP باقی می ماند و با کاربردهایی نظیر Chat , Netmeeting در اینترنت یا پیغام فوری (Instant messaging) ایجاد می شود . در این حالت شبکه PSTN بکار برده نمی شود .
- 4- از یک ترمینال ویدئو کنفرانس به یک تلفن معمولی یا یک تلفن بی سیم
- 5- از یک PC به یک Pager دوطرفه یا یک تلفن بیسیم با قابلیت WAP

انواع بسیاری از اتصالات مکالمه یا مکانیزمهای تحویل پیغام بوسیله تکنولوژی سافت سوئیچ حمایت شده اند . در شبکه IP اطلاعات سیگنالینگ از روی TCP/IP و صدای دیجیتالی شده روی UDP/IP برای تحویل با Overhead پایین حمل میگردد .

Gateway Controller

مسئول پل زدن (bridging) شبکه ها با مشخصات مختلف شامل شبکه های IP , SS7 و PSTN میباشد . عملیات bridging شامل عملیات تصدیق و اولیه قبل از برقراری ارتباطات تلفنی می باشد . این عنصر مسئول مدیریت میزان مجاز گذردهی (throughput) ترافیک دیتا و صوت شبکه های مختلف می باشد و اغلب بعنوان یک Call Agent یا Media Gateway Controller شناخته می شود .

یک Gateway Controller با یک media gateway و یک Signalling Gateway , حداقل ترکیب یک Softswitch را نشان می دهد .

وظایف Gateway Controller

- کنترل مکالمه
- پروتکلهای ایجاد مکالمه صوت : H.323 ; SIP

- پروتکل‌های کنترل رسانه : MGCP : MEGACO : H.248
- کلاس سرویس و کنترل کیفیت سرویس
- پروتکل کنترل SS7 , SIGTRAN (SS7 روی IP)
- پردازش SS7 (وقتی SIGTRAN را بکار میگیرد).
- کیفیت سرویس در رابطه با پیام پروتکل RTCP
- مسیریابی شامل :
- * عنصر مسیریابی : طرح شماره گیری شهری (نگاشت E164 به پورت)
- * آنالیز ارقامی که مشابهت دارند و جداسازی و تشخیص آنها (Overlap) و یا سیگنالینگ Inblock
- * پشتیبانی از ترجمه ارقام (Digital Translation) برای شبکه های IP , FR , ATM و دیگر شبکه ها
- رکوردهای جزئیات مکالمه (CDR) برای صورتحساب گیری
- کنترل مدیریت پهنای باند
- تدارکات (Media Gateway Provisioning) :
- * واگذاری و پیکره بندی بلادرنگ منابع DSP
- * واگذاری کانال DS0
- * انتقال صوت (کدگذاری کردن , فشرده سازی و پاکت سازی)
- تدارکات Signaling Gateway:
- * انواع SS7
- * پردازش تایمرها
- * پیکره بندی مجموعه لینک
- * پیکره بندی مسیریابی یا Point Code
- Gatekeeper Registration

مشخصات سیستم Gateway Controller:

- دارای CPU پر قدرت است . سیستم چندین پروسسوری ارجحیت دارد .
- دیتا بیس بزرگی مورد نیاز آن میباشد. ظرفیت حافظه بزرگی دارد که قادر است بدون حافظه های جانبی به پردازشهای مختلف بپردازد .
- اغلب با ترافیک IP سروکار دارد. یک اتصال سرعت بالا مورد نیاز است .
- دسترسی Dual Redundancy برای اتصال شبکه بطور معمول مورد نیاز است .
- لازم است از پروتکل‌های مختلف حمایت کند .
- دیسک ذخیره با ظرفیت کم برای Logging بکار می رود .
- باید قابلیت دسترسی زیاد داشته باشد. چندین متد برای این دسترسی وجود دارد .

جدول زیر مقایسه بین چند SoftSwitch شرکت های زیمنس ، هواوی و الکتل را نشان می دهد.

<i>Alcatel</i>		<i>Siemens</i>		<i>Huawei</i>
<i>1000S12</i>	<i>5020</i>	<i>hiE 9200</i>	<i>hiQ 8000</i>	<i>Softex3000</i>
<i>240,000 Sub 150,000DT</i>	<i>Up to 260,000 DT</i>	<i>600,000Sub 240,000DT 1500Sig.Link</i>		<i>2Mil.Sub 300,000DT</i>
			<i>350,000 - 2Million</i>	<i>6 Million</i>
<i>E1, STM1</i>	<i>E1, STM1</i>	<i>Ethernet , E1, STM1,X.25</i>	<i>Ethernet , E1</i>	<i>E1</i>
<i>H.248,BICC, SS7,INAP,SIP, CAS,ISUP, Sigtran, V5.2</i>	<i>H.248,BICC, SS7,INAP,SIP, H.323,SAC, ISUP,Sigtran, V5.2</i>	<i>SS7,Sigtran, BICC,SIP-T, R2,V5.x ,.....</i>	<i>SS7, MGCP, CAS , SIP, H.323,.....</i>	<i>H.248, MGCP,SIP, H.323,.....</i>

2- شرح Media Gateway

Media Gateway امکان انتقال صوت، دیتا، فاکس و ویدئو بین شبکه پکت IP و شبکه PSTN را فراهم می کند. در شبکه PSTN صوت راه دور از طریق DS0 حمل می شود. برای انتقال دیتا به یک شبکه پاکتی، نمونه چین صوتی باید فشرده سازی و Packetized شود.

بصورت نمونه پردازشگرهای سیگنال دیجیتال (DSP) عملیاتی نظیر برگردان آنالوگ به دیجیتال، فشرده سازی کد صوتی/ تصویری، از بین بردن اکو، تشخیص سکوت، جلوگیری از سکوت، فشرده سازی کد، تولید نویز، انتقال سیگنال DTMF خارج از باند و غیره را انجام می دهند. DSP ها ترجمه صدا به پاکت ها برای شبکه IP را کنترل می کنند.

وظایف Media Gateway

- انتقال صوت که پروتکل انتقال RTP را بکار می گیرد.
- اختصاص منبع DSP و تایم اسلات T1 تحت کنترل Gateway Controller بعنوان یک نتیجه از پیغامهای Megaco یا MGCP و یا پیامهای SIP (بصورت اختیاری).
- مدیریت منابع DSP به منظور فراهم کردن عملیات پکت و صوت برای سرویسهای ذکر شده بالا.
- پشتیبانی از پروتکلهای سنتی نظیر ISDN و Loop Start, Ground Start, E&M, CAS, QSIG روی T1.
- پشتیبانی از پیکره بندی کانال T1 برای انتقال Payload ترافیک صوت در شبکه های SS7.
- مدیریت منابع ولینکهای T1.
- Hot Plug کارتهای T1 و DSP.
- استراتژیهای دسترسی بالا (HA) و Redundancy برای نرم افزار مدیا گیت وی.
- قابلیت مقیاس پذیری برای پورتهای، کارتها و نودها.

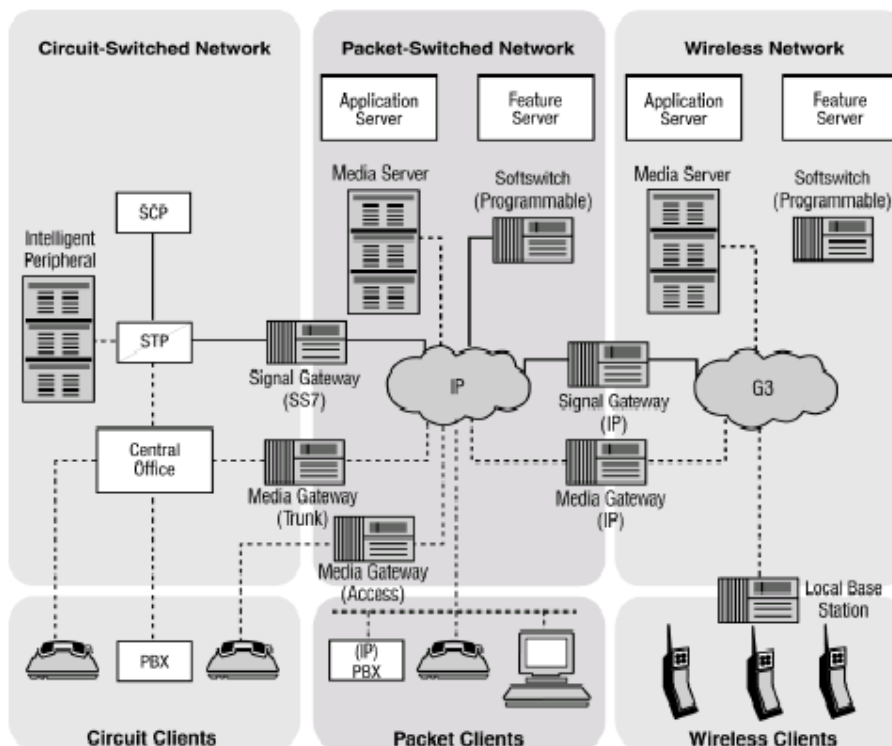
مشخصات سیستم Media Gateway

دارای I/O متمرکز و مقیاس پذیر

- ماکزیمم حافظه ای که اطلاعات وضعیت، اطلاعات پیکره بندی، پیغامهای MGCP و اطلاعات DSP و غیره را ذخیره کرده و کتابخانه های DSP و غیره را ساختار بندی کند.
- یک دیسک ذخیره کم ظرفیت برای Logging
- اینترفیس Ethernet (برای شبکه IP) بصورت Redundant.
- اینترفیس با شبکه TDM ممکن است نیاز به چندین اینترفیس T1/E1 داشته باشد.
- چگالی 120 پورت (DS0) نرمال است. بطور معمول این اینترفیسها با DSP ها برای اجرای چندین نوع فشرده سازی همکاری می کنند.
- H.110 Bus می تواند وسیله ای برای تمرکز قابل انعطاف سیستم باشد.
- پیکره بندی جهت دسترسی بالا، امکان سنجش تراکم مشترک را میسر می سازد.

Media Gateway یک راه حل System-level برای المانهای یک شبکه مدولار می باشد. چنانچه در شکل زیر نشان داده شده است Media Gateway، ترجمه ای بصورت زمان واقعی (Real Time) بین شبکه ای با سوئیچ مداری و شبکه ای با سوئیچ بسته ای را انجام می دهد. MG ها برگردان مدیا، Transcoding و کنترل حمل، هم چنین سوئیچینگ و برگردان مسیر مدیای انتقال را در نقاط دسترسی شبکه و نقاط بین شبکه ای انجام می دهند. MG ها محموله (Payload) صوت/تصویر/دیتا را در یک جریان منفرد (تکی) بسته بندی (Packetize) می کند و مسئول تبدیل مدیا و ارسال آن است. مثالهایی از Media Gateway ها، شامل gateway های VOIP، gateway های VOATM، سیستم های PBX، cross-connect های مداری، بانک های مودم، gateway های محلی (مدم های کابلی، set-top box ها و تجهیزات xDSL) می باشد. شکل زیر چند نوع Media Gateway و مکانی که آنها در شبکه قرار می گیرند را نشان می دهد.

Figure 1. The Media Gateway as Part of a Modular Network



(Trunk Media Gateway) TMG

اینترفیس جریان مديا بين شبکه های صوت سوئیچ مداری (مانند PSTN) و سوئیچ پاکتی (ATM, IP) را فراهم می نماید. اتصال شبکه به یک TMG توسط امکانات T1, E1, DS3, OC-3, OC-12 انجام میگردد. TMG سیستم سیگنالینگ شماره 7 و ISUP (بخش یکپارچه سرویس های مشترک) یا ترانکهای بخش مشترکین تلفنی (TUP) را برگردان می کند و نوعا دارای چگالی بالا (10000 کانال صوتی یا بیشتر) می باشد.

وظایف مديا گیت وی ترانک (TMG)

- ایجاد قابلیت Gateway بين شبکه های TDM و Packet
- تبدیل ترانکهای TDM به ترانکهای مبتنی بر Packet و بالعکس
- تأمین اینترفیس با سافت سوئیچ و کنترل توسط آن

(Access Media Gateway) AMG

تجهیزات قدیمی آنالوگ یا دیجیتال را به شبکه Voice با سوئیچینگ پاکتی اتصال می دهد. AMG ها جایگزین سوئیچ های کلاس 5 هستند. این Gateway ها سیستم هائی با پروتکل های چندگانه (Multiprotocol) هستند که سیگنالینگ CCS7/CAS بر پایه PSTN را به شبکه های IP از طریق پروتکل های H.323 یا SIP اتصال می دهند. همچنین در شبکه های بزرگ خصوصی (Enterprise) بعنوان گیت وی های تجاری و گیت وی های IP-PBX استفاده شده و نیز می توانند بعنوان گیت

ویهای SGSN/RNC استفاده شوند . AMG ها اینترفیس IP به سوئیچ مرکزی (CO) رافراهم می کنند . چگالی پورت آن از 500 تا 100000 بازای هر سیستم است .

وظایف مدیا گیت وی دسترسی AMG

- تأمین دسترسی کاربران مختلف به شبکه مبتنی بر Packet
- پشتیبانی از سرویس های دسترسی POTS ، PSTN ، XDSL و غیره
- تبدیل صوت آنالوگ به پاکتی و بالعکس
- تأمین اینترفیس با سافت سوئیچ و کنترل توسط آن

(Wireless Media Gateway) WMG

WMG ها بعنوان نود پشتیبانی کننده سرویس رادیویی پکتی عمومی (GGSN)GPRS و یا نود پشتیبانی کننده Servig GPRS (SGSN) مورد استفاده قرار می گیرد . GGSN بعنوان یک اینترفیس بین شبکه زیرساخت GPRS و شبکه رادیویی یا IP عمل می نماید و وظایفی مانند روتر در شبکه های GPRS و 3G را برعهده دارد . SGSN بعنوان سوئیچ دیتای بسته ای در شبکه های بی سیم 3G و GPRS عمل می کند .

سه سکوی (Platform) اولی درلیست ذیل (Intelligent peripherals, SCP,STP) درحقیقت قسمتی از زیربنای قدیم مخابراتی می باشند .

STP (Signaling Transfer Point) : روتر SS7 شبکه سوئیچ مداری است که بعنوان یک روترمرزی در نقاط داخلی شبکه وهمچنین روترلبه در سوئیچ های مرکزی عمل می کند .

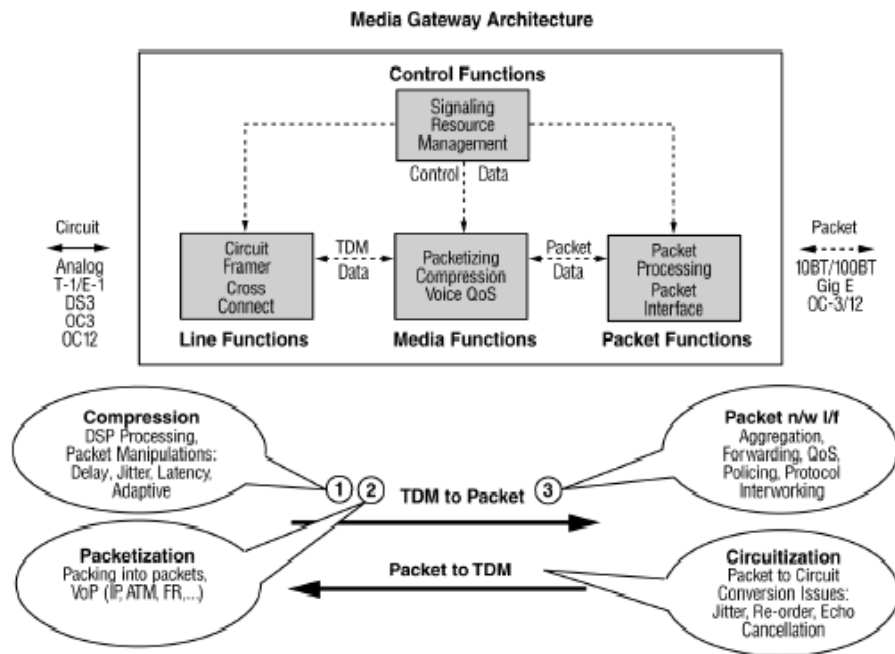
- SCP (Signaling Control Point): دیتا بیس شبکه هوشمند و المان سرویس برای توانمندی سرویسهای ابتکاری و موجود می باشد .
- نود سرویس / تجهیزات جانبی هوشمند (The Service Node/Intelligent Peripheral): این سیستم Announcement ، کنفرانس ، فاکس ، تبدیل متن به صحبت ، تشخیص صوت و دیگر سرویسهای مستقل از SCP را فراهم می نماید .

Media Gateway ساختار

یک Media Gateway از قطعات سخت افزاری زیرتشکیل می شود :

- شاسی carrier-grade کامل ETSI یا NBES با backplane سرعت بالا و سیستم تغذیه و سرمایشی مناسب
- تجهیزات ذخیره سازی با قابلیت دسترسی بالا (دیسک سخت)
- برد پردازشگر مرکزی (CPU – Call Processor Unit) سرعت بالا، حافظه و پورت I/O
- بردهای اینترفیس شبکه برای اتصال به هر دو شبکه سوئیچ مداری و سوئیچ پاکتی

انواع مختلفی از اینترفیس ها و فنآوریها می توانند نیازمندی های عمومی فوق الذکر را برآورده سازند . شکل 3 نمونه ای از معماری Media Gateway را نشان می دهد .



شکل 3 - معماری Media Gateway

عملکرد های کلیدی Media Gateway

- چندین عملکرد کلیدی که بایستی توسط Media Gateway فراهم شوند عبارتند از :
- عملکردهای خط ، Media و پکت و عملکردهای کنترلی که همراه آنها هستند مانند :
- **Compression:** فشرده سازی یکی از قابلیت‌های اولیه مورد نیاز گیت وی است . تعداد مشخصی نمونه برای پردازش در پردازشگرهای سیگنال دیجیتال ($DSP = Digital Signal Processor$) جمع می گردد که به این تعداد *Frame size* گویند و با واحد میلی ثانیه مشخص می شود . در نتیجه متناوبا تاخیراتی در رابطه با فشرده سازی / عدم فشرده سازی مربوط به تراکم نمونه ها در فریم و تاخیرات فشرده سازی الگوریتم بوجود می آید . انتخاب استاندارد فشرده سازی با در نظر گرفتن فاکتورهای چون اندازه فریم ، لختی (*Latency*)، کیفیت صوت و چگالی فشرده سازی صورت می گیرد .
 - **Packetization:** نمونه های صوتی پس از فشرده سازی ، بسته بندی می شوند و هدر یا دنباله مناسب پکت به آنها اضافه می شود . دوانتخاب اصلی وجود دارد *VoATM, VoIP* . که هر کدام مزایا و معایبی دارند . *ATM* سودمندی های بیشتری نسبت به *IP* دارد مانند کیفیت سرویس ، ثبات ، پروتکل ها و از طرف دیگر استفاده جهانی از *IP* در شبکه های دیتا ، *VoIP* را ارائه می دهد . انتخاب های دیگر مانند *VoDSL, VoATMoDSL, VoFR, VoIPoFR* نیز وجود دارد .
 - اینترفیس شبکه پکت (*Packet Network Interface*) : کارت ترانک قابلیت‌های زیادی فراهم می کند :
 - *Aggregation* ، سوئیچینگ ترافیک روی کارتهای خطوط مشترکین
 - ارسال کردن ، مسیریابی
 - سیاست گذاری ، شکل دهی ترافیک (کیفیت سرویس)
 - برگردان پروتکل : *ATM* ، اترنت ، فریم ریلی ، *MPLS*
 - **Packet to TDM:** مانند *TDM to Packet* ولی برعکس آن می باشد و همراه با پردازش های اضافی که توسط شبکه های بسته ای صورت می گیرد ، می باشد که شامل :

- Jitter ناشی از ترافیک Bursty شبکه های دیتا
 - پکت های وارد شده نامرتب بدلیل مسیریابی IP
 - پکت های دور انداخته شده بدلیل انسداد (Congestion) یا مسائل دیگر
 - تاخیر بدلیل فشرده سازی ، فقدان QoS
- و دیگر پارامترها که بایستی توسط Media Gateway ها شناسائی شود .

اینترفیس های شبکه

اینترفیس های شبکه که توسط مدیا گیت وی تدارک شده اند ، پروتکل اینترنت (IP) و PSTN هستند . فرض می شود راه حل مدیا گیت وی ارائه شده در این بخش اتصال گیگابیت اترنت را فراهم می کند . اتصال گیگابیت اترنت اجازه ساختن سیستم های با چگالی بسیار بالا تا OC3 (2016 کانال) در یک سرور را می دهد .

بردهای بکار رفته در این راه حل دارای اینترفیس های 100Base-TX و 1000Base-T دوتائی هستند . اینترفیس های دوتائی می توانند در دو مد تنظیم شوند . درمد Redundancy که یک لینک بعنوان hot spare backup برای لینک فعال عمل می کند و درمد Load Sharing که ترافیک بطور مساوی بین دو لینک تقسیم می شود و در صورت خرابی یک لینک مکالمات فوری به طرف لینک فعال مسیره می شوند .

Media Transcoding

هدف Transcoding حداقل نمودن پهنای باند با سودمندی منتج از ارسال بیشتر دیتای صوت از طریق یک Pipe کوچک است . این کار با فشرده سازی و سپس با پکت کردن آنها قبل از ارسال پکتها به شبکه IP انجام می شود . مرحله فشرده سازی یکی از مراحل مهم است که توسط DSP بخصوصی که تعداد مشخصی نمونه های دیتای PCM را جمع آوری می کند ، انجام می گیرد . این تعداد بنام ساین فریم خوانده شده و با واحد میلی ثانیه مشخص می شود .

کدرهای صوتی

عمل فشرده سازی توسط کد کننده های صوتی تکمیل می گردد . هر کد کننده صوتی دارای مشخصه های خاص خود است و بسته به نوع الگوریتم مورد استفاده ، نیاز به مقدار مشخصی دیتا جهت پردازش دارد . برای مثال کد کننده G.729 دیتای PCM را با اندازه ارزش 10 میلی ثانیه جهت فشرده سازی جمع می کند ، در حالیکه کد کننده G.723.1 حداقل 30 میلی ثانیه دیتا را قبل از پردازش دیتا جمع می کند . کد کننده G.729 فریم 10 میلی ثانیه ای با فرکانس 8KHZ ، نمونه های خطی 16 بیتی را به بلوک 0 ، 1 یا 2 بیتی فشرده می کند . کد کننده دارای Look-ahead (جمع کننده سریع برای بازیابی دستورات و بررسی آنها پیش از اجرا) پنج میلی ثانیه ای است که در نهایت تاخیر الگوریتمی 15 میلی ثانیه ای را سبب می شود . این پروسه به تاخیر منجر می شود . در نتیجه انتخاب یک استاندارد فشرده سازی مصالحه ای بین اندازه فریم ، تاخیر ، کیفیت صوت و چگالی ایجاد می شود .

پردازشگر سیگنال مدیا گیت وی ، کاربردها را برای حداقل استفاده از پهنای باند روی شبکه های IP با فراهم نمودن محدوده وسیعی از کد کننده های صوت شامل G.711 با اندازه فریم های به کوچکی 5 میلی ثانیه (A-law, μ-law) ، G.729a و G.723.1 ، قادر میسازد . پردازشگرهای مدیا همراه با پردازشگرهای شبکه با استفاده از فشرده سازی فوق استفاده از پهنای باند کم ، قابلیت ارسال و دریافت چندین فریم در پکت را فراهم می کنند .

کیفیت صوت

کیفیت صوت در تلفن با 64000 بیت در ثانیه (نمونه های دیجیتالیزه شده 8 بیتی و 8000 مرتبه در ثانیه) بدست می آید . نمونه های دیجیتالی که بیانگر پترن صحبت هستند ، PCM با استفاده از μ-law در آمریکا و A-law در اروپا و آسیا می باشند .

کیفیت صحبت پیشنهادی اغلب بعنوان کیفیت " toll " اشاره می شود . کیفیت toll امتیاز 4 را در محدوده 1 تا 5 در آزمایشات تست کیفیت که بصورت subjective انجام شده ، بدست آورده است . صوت با کیفیت toll در شبکه های همگرای مدولار مورد نیاز است . شبکه های پکتی بطور ذاتی دارای تاخیر و احتمال گم شدن پکتها هستند که باعث افت کیفیت صوت می شود . این موارد نیز مانند برخی دیگر از موارد مشکل ساز در شبکه PSTN مثل اکو برای رسیدن به کیفیت سرویس فوق بایستی جبران شوند . جدول (1) برخی استانداردها را برای جبران کاهش کیفیت نشان می دهد :

جدول 1 - استانداردهای فشرده سازی

استاندارد	نرخ بیت	کیفیت	مقدار PSQM
G711	64 Kbps	4.1	0.12
G729	8 Kbps	3.9	2.14 - 2.36
G729a	-8 Kbps	3.9	2.14 - 2.36
G729b	<8 Kbps	3.9	2.14 - 2.36n
G723.1	5.3 Kbps یا 6.3 Kbps	3.65 تا 3.9	2.38 - 2.45

سیستمهای تلفنی قدیمی (POTS) (Plain Old Telephone Systems) بالاترین کیفیت سرویس را در دنیا برای مکالمات صوتی فراهم می کنند . سیستمهای سوئیچ مداری یک کانال دائمی بین طرفین مکالمات تا لحظه قطع ارتباط فراهم می کنند . اکنون صنعت مخابرات با بهبود شبکه IP در یافته است که چگونه به روشهایی جهت رسیدن به کیفیت معادل این سیستمها دست یابد .

پردازش مدیای پایه

پردازش مدیای پایه که توسط مدیای گیت وی ارائه می شود شامل عملکردهای زیر است : حذف اکو ، کنترل بهره ، بافر کردن جیتر ، حذف سکوت ، تولید نویز comfort ، تشخیص DTMF و هندل کردن آن ، PSTN خارج از باند یا داخل باند ، DTMF relay (داخل باند ، RFC 2833) و اعلانات . در ذیل برخی از این عملکردها شرح داده شده است :

حذف اکو

پس از فشرده سازی نمونه های صوتی ، عملکرد کلیدی دیگر یک مدیا گیت وی ، بسته بندی دیتا قبل از ارسال آن به سمت شبکه IP است . صوت با حرکت در شبکه IP دچار اکو می شود بنابراین فراهم نمودن عملکرد حذف اکو در حد کفایت ، یک عملکرد کلیدی است . نوعا میزان اکو متناسب با فاصله بین دو گیت وی است که با میلی ثانیه (8-32 و 64) اندازه گرفته می شود .

تاخیر و گم شدن پکت

از تاخیر شبکه بعنوان تاخیر انتها به انتهای بین فرستنده و گیرنده در شبکه IP یاد می شود . فاکتورهای بسیاری وجود دارند که می توانند باعث تغییر تاخیر بین هر دو نقطه در شبکه گردند . تغییرات تاخیر یا جیتر نقش بسیار مهمی در کیفیت صوت ایفا می کنند . چرا که این پارامترها باعث ازدست رفتن بسته ها و یا رسیدن بسته ها بصورت نامنظم (Out of order) می گردند . روش عمومی برای غلبه بر تاثیرات مخرب جیتر و برای اطمینان از کیفیت در کاربردهای بلادرنگ VoIP از طریق بافر کردن است ، بدین معنا که تعدادی از بسته هائی که اخیرا دریافت شده اند ، را قبل از ارسال آنها ذخیره می کنند . باقبول تاخیر ناشی از بافر نمودن ، پکت های کمتری ازدست خواهند رفت و همزمانی محقق خواهد شد . انتخاب حجم بافر چالشی است که توسط فاکتورهای زیر تعیین می شود :

- تغییرات تاخیر شبکه
- شرایط شبکه

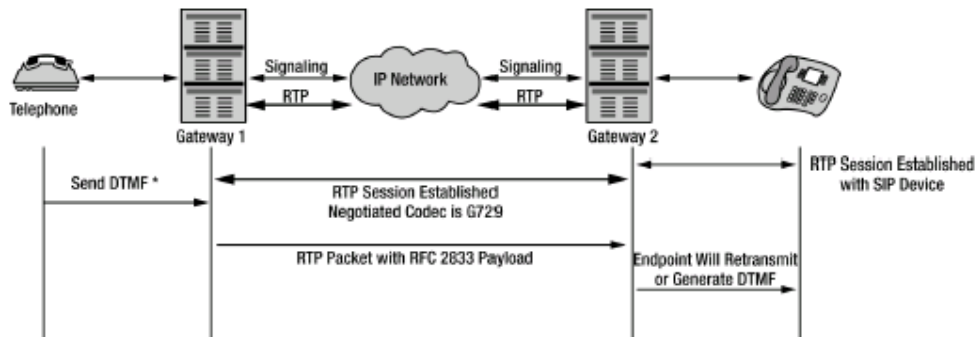
- حد مجاز مورد نظر برای ازدست رفتن پکتها
- میزان تاخیر قابل قبول

تمامی وظایف ذکر شده در فوق روی پردازشگر شبکه توسط micro-engine ها فراهم می گردد مجتمع سازان سیستم می توانند مقادیر مشخص شده پیش فرض را که در firmware برای پارامترهائی نظیر طول بافر جیتریپیش فرض و... مشخص گردیده ، اصلاح نمایند .

پشتیبانی RFC 2833

استاندارد RFC 2833 مربوط به IETF چگونگی اجرای سیگنالینگ DTMF ، دیگر سیگنالهای تن و موارد مربوط به مکالمه را در پکتهای پروتکل بلادرنگ (RTP) را توضیح می دهد . از آنجائیکه کد کننده های صوتی سرعت پائین تضمینی جهت تولید مجدد سیگنالهای تن بطور دقیق نمی دهند لذا فرمتهای محموله RTP بصورت مجزا برای تشخیص اتوماتیک کافی است . تعریف فرمتهای محموله مجزا باعث ایجاد افزونگی بیشتر هنگام نگهداری در نرخ بیت های پائین می گردد . برخی سیگنالهای پوشش داده شده توسط این استاندارد ، تن های DTMF ، تن های مربوط به فاکس ، تن های استاندارد مربوط به خطوط مشترکین (dial tone , ringing و..) ، تن های خطوط مشترکین خاص هرکشور و وقایع مربوط به ترانک (continty,seizure...) می باشند .

شکل 7 مثالی از یک Session مربوط به G729 RTP را که توسط تلفن SIP و یک مدیاگیت وی (گیت وی 2) برقرار شده است را نشان می دهد . یک تلفن POTS نیز به گیت وی دیگر (گیت وی 1) متصل است . هنگامی که تلفن POTS دکمه "*" را فشار می دهد ، گیت وی 1 پکت هائی با محموله RFC 2833 می فرستد . هنگامیکه پکتهای RFC 2833 وارد گیت وی 2 شوند ، این گیت وی بکمک DSP های خود DTMF مربوط به "*" را تولید و به سمت تلفن IP می فرستد .



شکل 7 - RTP session G.729 با تلفن SIP و مدیا گیت وی

سوئیچینگ

مدیا گیت ویها وظایف سوئیچینگ ذیل را تدارک می نمایند :

- یک طرفه (اعلانات) : این حالت در واقع به یک اتصال half-duplex اشاره می کند که در آن گیت وی مسئول به پایان رساندن اعلانات مکالمه ورودی می باشد خواه این مکالمه IP باشد خواه یک مکالمه TDM ای باشد .
- دو طرفه : این حالت یک ارتباط Full duplex است که در آن یک منبع صوت هم برای اجرا وهم برای ثبت مکالمه استفاده می شود .
- Loop-back : به حالتی که مکالمات نیاز به مسیره در داخل شبکه خودشان (TDM یا IP) را دارند اشاره می کند . برای مثال دونفر که می خواهند داخل یک دفتر کار با هم صحبت کنند . گیت وی ای که مکالمات را پردازش می کند دوطرف را از طریق TDM bus یا بروی IP متصل خواهد نمود .

- اتصالات hair-pinned (بدون bus) : این حالت مشابه سناریوی loop-back است اما با این تفاوت که در آن مکالمات بدون استفاده از TDM bus مسیره می شوند. این کار باعث صرفه جویی در تایم اسلات های زمانی TDM که در برقراری مکالمات استفاده می شود، می گردد.

مدیریت

عملکردهای مدیریتی که توسط مدیاگیت ویها فراهم می گردد عبارتند از :
آمارمربوط به کیفیت سرویس ، سطوح آستانه (Thresholds) ، آلارمها ، خرابی ها و نیز اطلاعات (Management MIB Information Bas) های مربوط به پروتکل SNMP (Simple Network Management Protocol).

در ذیل یکی از عملکردهای مدیریتی توضیح داده شده است :

کیفیت سرویس

کیفیت سرویس در واقع قابلیت تعیین درجه ای از کارآئی در سیستم ارتباطات داده است. کیفیت سرویس فاکتور کلیدی برای تعیین میزان موفقیت مکالمات VoIP می باشد. بعنوان مثال شبکه های ATM برای اطمینان از اجرای بهینه ارتباطات Real time صوتی و تصویری پارامتری بنام مد سرویس تعریف نموده است. کیفیت سرویس در اینترنت نیز همانند شبکه های بزرگ خصوصی مسئله ای اساسی است چرا که صوت و تصویر بطور روزافزونی از طریق شبکه های IP-based که برای صحبت یا ویدئوی پیوسته طراحی نشده اند عبور می کنند. بنابراین برای ارسال ، بایستی اطلاعات به پکت هائی تقسیم گردند تا بتوانند از مسیرهای متفاوت عبور نموده و در زمانهای مختلفی وارد شوند.

مشخص نمودن نوع سرویس یک روش برای کنترل کیفیت سرویس است. بخشی از هدر هر پکت IPV4 مربوط به بایت TOS (Type Of Service) است که شامل 3 بیت اختصاص یافته برای اولویت (در سه سطح مطابق 801.Q) و چهار بیت دیگر برای نوع سرویس استفاده می شود. برای پیاده سازی این مورد به مکانیزم کیفیت سرویس دوکار بایستی صورت گیرد :

1- روتر شبکه نیاز به وظایفی جهت تشخیص فیلد TOS و فراهم نمودن کلاس سرویسهای مختلفی براساس آن دارد. این کار می تواند اتوماتیک یا دستی وبا استفاده از فیلتر انجام شود.

2- بیتهای TOS نیاز به تنظیم درسیستم انتهائی IP (بطور مثال رله VoIP) یا در روتر بخش دسترسی دارد که بتواند نوع ترافیک را تشخیص داده و بیتهای TOS را تنظیم نمایند.

سرویسهای Differentiated (Diffserv) (مجموعه ای از تکنولوژی هائی که توسط IETF معرفی شده اند) ، برای استفاده از بایت تعیین شده اند بطوری که روشهای per-hop می تواند توسط فرستنده درخواست شود. این روش جهت تدارک کلاسهای سرویس که شبکه را قابل دسترس می کند و کاربرد هائی که می تواند برای استفاده انتخاب شود متمرکز می شوند. برخلاف RSVP (Resource Reservation Protocol) که در آنها کاربرد نیازهای خود را تحمیل می کند Diffserv از RSVP پیچیدگی کمتری دارد و برای برآوردن نیازهای درازمدت کیفیت سرویس در اینترنت مناسب ترمی باشد.

جدول زیر مقایسه بین چند Media Gateway شرکت های زیمنس ، هواوی و الکتال را نشان می دهد.

<i>Alcatel</i>	<i>Siemens</i>	<i>Huawei</i>	
<i>5070 SSG</i>	<i>His</i>	<i>SG7000</i>	
<i>1024 Link 64 IP Link</i>	<i>800 Physical PCM Link 1500 Signaling Link 188 High Speed Link</i>	<i>2300 Link</i>	ظرفیت
<i>160,000</i>	<i>600,000</i>	--	<i>MSU/S</i>
<i>50 Million Database Entry</i>	<i>100 million BHCA 8 Million Ported Number</i>	--	

3- شرح گیت وی سیگنالینگ (Signaling Gateway) :

تبدیل و یا تقویت سیگنالینگ مکالمات را در نقاط داخلی شبکه انجام می دهد . از این واحد به منظور تعامل و ارتباط شبکه سیگنالینگ شماره 7 (CSS7) و شبکه IP با استفاده از پروتکل هایی از قبیل TCAP, ISUP استفاده میشود و باعث می شود سافت سوئیچ مانند یک گره معمولی CSS7 در شبکه عمل نموده و عملیات سیگنالینگ شماره 7 را انجام دهد . پروتکل Sigtran شامل گروهی از پروتکل ها برای انتقال سیگنالینگ در شبکه های IP میباشد به این ترتیب که بر اساس آن MSU های CCS7 بصورت بسته های IP رد و بدل میشوند .

کارکردها و وظایف Signaling gateway عبارتند از :

- پشتیبانی از پروتکل SCTP که برای انتقال سیگنالینگ و پیامهای کنترل تراکم به کار می رود .
- پشتیبانی از پروتکل M3UA که برای تطبیق پیامهای MTP3 با کاربران آن در شبکه IP استفاده می شود .
- پروتکل IUA که اینترفیس های Q.931/Q.921 را پشتیبانی می کند .
- پروتکل M2peer که مسئولیت اینترفیس بین MTP3-TO-MTP2 را برعهده دارد .
- بطور کلی SG مسئولیت تطبیق پروتکل ها ، Timing و ساخت فریمهای پیام در شبکه SS7 با کاربران شبکه IP را به عهده دارد .
- فراهم نمودن یک مسیر انتقال برای صوت ، ویدئو ، دیتا (انتقال دیتا ممکن است درون Media gateway صورت پذیرد) .
- ایجاد قابلیت Gateway بین شبکه SS7 و شبکه IP
- اداره SS7 over IP و SS7 over TDM
- برقراری پل ارتباطی بین شبکه های TDM، IN و NGN

گیت وی سیگنالینگ پلی بین شبکه SS7 و شبکه IP تحت کنترل Gateway Controller یا همان سافت سوئیچ است که سبب میشود Softswitch مانند یک گره SS7 در یک شبکه SS7 در نظر گرفته شود. Signaling gateway تنها سیگنالینگ SS7 را عبور می دهد .

یک Media Gateway مدارات صوت (Voice) را که بوسیله مکانیزم SS7 برقرار شده است را عبور می دهد . Sigtran پروتکلها و لایه های سازگار کاربر (User Adaptation Layer) برای انتقال اطلاعات سیگنالینگ روی شبکه های بر مبنای IP را مشخص می سازد . اگر Sigtran بعنوان پروتکل بین Gateway Controller و Signaling Gateway بکار برده شود فقط MTP1 , MTP2 و Sigtran روی Signaling Gateway برقرار است . در این حالت MTP3 و پشته های (Stack) پروتکل روی Gateway Controller قرار خواهند داشت .

یک Signaling Gateway معمولاً از لایه های زیر حمایت می کند :

- SCTP که مسئول انتقال سیگنالینگ قابل اطمینان , Streaming , کنترل و جلوگیری از انسداد (Congestion) می باشد
 - M3UA که از انتقال ISUP , SCCP و پیغامهای TUP روی IP حمایت می کند .
 - M2UA که کنترل تراکم و انتقال پیغام های MTP3 را حمایت می کند .
 - IUA از اینترفیس Q.931/Q.921 حمایت می کند .
 - M2Peer که از اینترفیس MTP2-to-MTP3 حمایت می کند .
- اگر یک اینترفیسهای اختصاصی بین Gateway Controller و Signaling Gateway بکار رود , تمام پشته (Stack) پروتکل SS7 روی Signaling Gateway (شامل MTP2 , ISUP و SCCP و TCAP) مستقر می شود .
- یک Signaling Gateway نیازمند یبهای پروتکل ؛ Timing و فریمینگ پیغام شبکه SS7 را بخوبی وظایف معادل داخل شبکه IP , برقرار می کند .

وظایف Signaling Gateway :

- ارتباط فیزیکی برای شبکه SS7 از طریق ارتباط فیزیکی T1/E1 یا T1/V.35.
 - امکان انتقال اطلاعات SS7 را بین Gateway Controller و Signaling Gateway از طریق شبکه IP
 - فراهم آوردن مسیر انتقال صوت , تصویر و دیتای انتخابی (Optional) - (انتقال دیتا ممکن است در داخل Media Gateway حمایت شود) .
 - امکان عملیات SS7 برای سرویسهای مخابراتی
- مشخصات سیستم
- مشخصات سیستم Signaling Gateway بقرار زیر است :
- I/O متمرکز دارد , اما CPU خیلی پرقدرتی ندارد .
 - حداکثر مقدار حافظه قابل دسترس برای نگه داشتن حالت اطلاعات , پیکربندی اطلاعات , نقشه Point Code , مسیرهای متناوب و غیره
 - دیسک ذخیره کم ظرفیت برای Log کردن
 - اینترفیس Ethernet (برای شبکه IP) با Dual Redundancy
 - اینترفیس با شبکه SS7 با بکارگیری T1/E1 و با حداقل 2 کانال D و حداکثر 16 کانال D دارد .
 - کارایی (Performance) و قابلیت انعطاف (Flexibility) می تواند با بکارگیری BUS , H100 و H110 افزایش یابد .

- قابلیت دسترسی بالابصورت تعدادی از گیت و بهای سیگنالینگ یا لینک های سیگنالینگ مورد نیاز است . قابلیت Redundancy در طراحی شبکه های SS7 در نظر گرفته می شود .

جدول زیر مقایسه بین چند Signaling Gateway شرکت های زیمنس ، هواوی و الکتال را نشان می دهد.

Alcatel		Siemens		Huawei	
7510	7515	hiG 1100/1200 Trunk	hiG1600 Access	TMG8010	
Up to 31,256 DS0s	Up to 10,560	Up to 24,192 DS0	Up to 100,000 Sub	3840 Port	ظرفیت
Ethernet , E1, STMI,OC-3	Ethernet , E1, STMI,OC-3	Ethernet , E1, STMI,OC-3	E1,STMI,V93 ,V5.2,ISDN-PRI	E1,STMI	اینتر فیس
SNMP,IP, MGCP,RIP, SCTP,TCP, TFTP,UDP, H.248	SNMP,IP, MGCP,RIP, SCTP,TCP, TFTP,TCP, H.248,UDP	MGCP,TGCP, H.248	SS7, CAS , ISDN,DTMF	H.248, MGCP, SS7,V5.2, R2	پروتکل و سیگنالینگ

4- شرح سرور رسانه Media Server

این واحد با استفاده از قابلیت های استاندارد H.110 می تواند سرویسهای مختلف تلفنی را با ساختار های دیتای متفاوت یکپارچه نماید . این سرورها ، ممکن است دربرگیرنده منابعی برای Fax ، Interactive Voice ، کنفرانسینگ ، تشخیص صدا و تبدیل متن به صدا باشند . این سرور هم چنین Announcement و پیام گیری را فراهم می نماید . مدیا سرورها قابلیت های پردازش پیشرفته صوتی را در هر دو application servers و soft switches فراهم می کنند . وظایف Media Server عبارتند از :

- ارائه سرویس پست صوتی
- Faxmail Box
- بازشناسی صوت
- قابلیت برقراری کنفرانس ویدیوئی از طریق پروتکل های H.323 یا SIP
- Unified Messaging که قابلیت خواندن صوت ، فاکس و پست الکترونیکی را از طریق یک رابط کاربر داراست .
- Fax over IP با استفاده از پروتکل T.38 .

سرورمدیا بک بخش فرعی (Slave) پردازش مدیا است که به یک شبکه IP اتصال یافته و توسط توعی از Call Agent ، بطورمثال Softswitch یا سرور کاربردی کنترل می شود . مدیا سرور تغییرات (Manipulations) ، پردازش مدیا روی جریانهای RTP مانند Announcements ، IVR ، ثبت و Bridging/ Mixing ، Playback ، شناسائی اتوماتیک صحبت (ASR) ، Text to Speech (TTS) ، عبور Fax و پردازش ویدئو(بطورمثال : Playing ، Recording و Conferencing) را اجرا می نماید .

مدیا سرور هیچ منطق کاربردی را بکار نمی برد و بنابراین یک جزء چند مقصوده قابل استفاده برای تمام وظایف پردازش مدیا در شبکه می باشد .

یک مدیا سرور توسط Soft Switch یا سرور کاربردی با استفاده از پروتکل های کنترل , کنترل می شود . پروتکل های کنترل برای سرورهای مدیا که اخیراً در صنعت استفاده می شوند , MGCP و SIP است .

H248/ Megaco برای کنترل مدیا سرور میتواند استفاده شود ولی جهت این مقصود عمومیت پیدا نکرده است . MGCP , اینترفیس سنتی سرور مدیا است ولی اخیراً " پروتکل SIP سریعاً " همان عملکرد های کنترل پردازش مدیا که سالها توسط MGCP صورت می گیرد را بعهدہ گرفته است . مطابق جهت گیری اخیر صنعت , SIP در حال سبقت گرفتن بر عملکرد MGCP می باشد .

چارچوب عملکرد داخلی SIP Media Server

* MSML/MOML بعنوان قسمتی از " چارچوب عملکرد داخلی مدیا سرور SIP " میتواند مورد توجه قرار گیرد . که شامل دسته ای از پروتکلها و عملیات برای کنترل کردن وبکارگیری از سرورهای مدیا می باشد . پروتکل های کلیدی و مشخصات عملی که در کنترل مدیا سرور SIP وجود دارد در جدول شماره (1) لیست شده است . Netann , MSML , MOML و Voice XML پروتکل هایی هستند که مستقیماً از عملکرد داخلی مدیا سرور پشتیبانی می کنند و ممکن است در ترکیبهای مختلفی بکاربرده شوند . هرکدام از آنها مجموعه خاصی از قابلیت های کنترل مدیا سرور را ارائه می نمایند .

- Netann by itself : announcement , simple , conferencing
- Netann + Voice XML : announcement , simple conferencing , scripted IVR
- MSML + Voice XML : announcement , simple conferencing , scripted IVR , partial support of advanced conferencing
- MSML + MOML : everything except scripted IVR
- MSML + MOML + Voice XML : everything

SIP	
Session Initiation Protocol (SIP)	RFC 3261
Locating SIP Servers	RFC 3263
SIP Extension for SessionTimer	Internet Draft
Reason Header Field for SIP	RFC 3326
Third Party Call Control in SIP	Internet Draft
SIP INFO Method	RFC 2976
SIP for Media Servers	
Basic Network Media Services with SIP (Netann)	Internet Draft
Media Sessions Markup Language (MSML)	Internet Draft
Media Objects Markup Language (MOML)	Internet Draft
Other	
Voice Extensible Markup Language (VoiceXML)	W3C Candidate Recommendation

Media Server

یک Media Server معمولاً جدا از Feature Server دسته بندی می شود. کاربردهای Media Server شامل پردازش مدیای خاصی می باشد بدین معنی که یک Media Server باید از اجرای سخت افزار DSP حمایت کند. یک Media Server بعنوان بخشی از وظایف سوئیچینگ لزوماً مورد نیاز نمی باشد. از آنجائیکه ASP امکاناتی برای ارائه راه حل های یکپارچگی صوت و دیتا ارائه می نماید بنظر می رسد که با فن آوری Softswitch همکاری می کند. با گسترش قابلیت های استاندارد H.110, یک فراهم کننده سرویس می تواند وظایف تلفنی را با فرمتهای مختلف دیتای و تولیدات Third Party یکپارچه نماید.

وظایف Media Server

- عملکرد اساسی Voice Mail
- Fax Mailbox یکپارچه به منظور اعلام اخترا از طریق Email یا پیامهای از قبل ضبط شده.
- توانایی تشخیص صدا در صورت لزوم. پشتیبانی از دیگر خصوصیات بطور مثال:
 - شماره گیری از طریق صوت می تواند با جستجو در دیتا بیس و یا بر اساس سیاست مسیریابی شود.
 - توانایی ویدئو کنفرانس شامل برقراری ویدئو کنفرانس و ارسال از طریق H.323 یا SIP
 - توانایی Speech-To-Text برای ارسال متن به حساب Email فرد یا بخش Pager
 - خصیصه Speech-To-Web, کلمات کلیدی را به رشته های متنی تبدیل می کند که می تواند برای جستجوی (Web lookup) یا دسترسی Web بکار رود.
- Unified Messaging – توانایی خواندن پیامهای صوتی, فاکس و Email از طریق اینترفیس مشترک.
- IVR/VRU – پردازش Voice Script بر اساس Menu می باشد که بوسیله DTMF یا پاسخ صوتی فعال شده است. هدف IVR/VRU فراهم آوردن اطلاعات, درخواست سرویس یا مسیریک مکالمه به یک مقصد خاص از طریق DTMF یا Voice Input (از قبل برای آن خروجی در نظر گرفته شده است) می باشد.
- FAX از طریق IP از پروتکل T.38 استفاده می کند که یک استاندارد Fax-Over-IP بلادرنگ می باشد.

مشخصات سیستم یک Media Server:

- دارای CPU قوی که می تواند تعداد زیادی پیام MGCP را عبور دهد.
- گزینه های مختلف پیاده سازی شامل منابع DSP محلی یا هم محل یا منابع CPU محلی برای انجام وظایف مربوط به رسانه
- ماکزیمم مقدار حافظه برای دیتابیس های حافظه, بافرهای محلی بزرگ از نوع Cach و Library های بزرگ
- دیسک ذخیره کم ظرفیت برای Logging. اگر Library های DSP و نمونه های صحبت ذخیره شوند, ظرفیت کافی برای دیسک مورد نیاز است.
- بیشتر ترافیک IP را اگر منابع DSP برای پردازش صحبت بکار برده شود عبور می دهد.
- امکان استفاده از H.110 BUS برای یکپارچگی با کارتهای DSP و MediaGateway
- امکان تقسیم بصورت خوشه (Cluster) از نوع n+m برای افزایش قابلیت دسترسی.

5- شرح Application server یا Feature Server

این عنصر بعنوان یک Server لایه کاربردی مشخص شده و مجموعه ای از سرویسهای تجاری را میزبانی می نماید همچنین بعنوان سرور کاربردی تجاری (Business Application Server) نیز شناخته می شود .
از آنجائیکه بیشتر Feature Server ها سرویسهای تجاری را میزبانی کرده و با شبکه های IP ارتباط دارند , هیچ روشی از طرف سافت سوئیچ روی چگونگی تقسیم بندی عناصر کاربردی وجود ندارد . این سرویسهای ارزش افزوده می توانند بخشی از Call Agent بوده یا بطور مجزا بکار گرفته شوند . این کاربردها با Call Agent از طریق پروتکلهایی نظیر SIP, H.323 و دیگر پروتکلها ارتباط برقرار می کنند . این کاربردها معمولاً دارای سخت افزار مستقل می باشند اما ممکن است به دسترسی وسیع دیتابیس نیاز داشته باشند .

این واحد سرویسهای SCP از شبکه سوئیچ مداری قدیمی , همانند سرویسهای پیشرفته ای که توسط مراکز محلی و دسترسی سوئیچ های Tandem تدارک می شود را اجرا کرده و سرویس هایی مانند حسابرسی , کنفرانس چند نفره و غیره را مدیریت می نماید و از منابع و سرویس های مربوط به اجزاء دیگر استفاده می کند . این سرویس های ارزش افزوده می توانند بخشی از Soft switch باشند و یا بصورت مستقل به کار گرفته شوند . کاربردها از طریق پروتکل های نظیر SIP یا H.323 با Soft switch ارتباط برقرار می کنند و نیاز مبرمی به دسترسی به بانکهای اطلاعاتی دارند . این سرور اساساً هدف شفافیت سرویس را پشتیبانی می کند .

مثالهایی از سرویسهای Feature

- سرویس شماره 800 (800 number service)
این سرویس مکالمه را برای درجات بالای مکالمات ورودی کمتر شارژی کند . ترجمه شماره 800 به یک شماره تلفن واقعی مقصد بوسیله دیتابیس شماره 800 فراهم شده است
- سرویس شماره 900
این سرویس اطلاعات را فراهم می کند . روی مکالمات ورودی تفحص کرده , نظرات عمومی را رأی گیری می کند . این مکالمات توسط Caller پرداخت می شود .
- سرویس صورتحساب گیری
جزئیات رکوردهای مکالمه (CDR) بوسیله Call Agent تهیه می شود . برنامه CDR چندین حالت صورتحساب گیری دارد نظیر توانایی تهیه نرخ ها بر اساس نوع خط , ساعات روز (Time-Of-Day) و غیره . این سرویس دسترسی مشترک به رکورد صورتحسابش را برحسب تقاضا از طریق یک مکالمه صوتی یا یک درخواست Web میسر می سازد .
- H.323 Gatekeeper
این سرویس از روتینگ نواحی حمایت می کند , هر روتینگ که بوسیله یک سافت سوئیچ نظارت شود می تواند شماره های تلفن خودش و شماره های دسترسی ترانک به Gatekeeper را از طریق H.323 ثبت کند . Gatekeeper صورتحساب گیری و کنترل مدیریت عرض باند سافت سوئیچ را بر عهده دارد .
- سرویسهای Calling Card
این سرویس برای Caller , دسترسی به سرویس راه دور از طریق تلفن های سنتی را امکانپذیر میکند . صورتحساب گیری , شناسائی (Authentication) , PIN , حمایت از روتینگ بوسیله این سرویس فراهم شده است .
- شناسائی (Authentication) مکالمه

این سرویس شبکه خصوصی مجازی (VPN) را با استفاده از یک PIN مجاز برقرار می سازد .

▪ VPN

این سرویس صوت شبکه های خصوصی مجازی را برقرار می سازد . این شبکه ها می توانند فیچر های زیر را ارائه نمایند :

* پهنای باند اختصاصی (از طریق شبکه های Leased سرعت بالا)

* کیفیت سرویس را ضمانت می نماید .

* خصوصیات توسعه یافته که لزوماً استاندارد نشده اند .

* طرحهای شماره گیری خصوصی

* انتقال صدای رمز شده

▪ سرویسهای Centrex

با این سرویس فراهم کننده سرویس فیچر هایی را پیشنهاد می کند که معمولاً تنها در دفاتر مرکزی بزرگ و سیستمهای PBX وجود دارد . نظیر :

* فیچرهای اساسی : انتظار مکالمه , ارسال , انتقال , Hunt , Park و پست صوتی

* فیچر هایی که بمنظور تسهیل بکار برده می شود : شماره گیری اتوماتیک , شماره گیری سریع , مشخصه خط Calling

* طرحهای متمرکز شده شماره گیری خصوصی .

▪ سرویسهای مرکز مکالمه

* توزیع اتوماتیکی مکالمه , که بطور مؤثر مکالمات ورودی را به چندین مقصد مسیریابی می کند .

* پاسخ گویی Agent ها بر اساس شمای پیکره بندی مدیریت خط مشی

مشخصات سیستم یک Feature Server:

▪ بطور عمده نیازه استفاده از CPU قدرتمند دارد .

▪ یک حافظه بزرگ روی برد با لختی (Latency) کم مورد نیاز است .

▪ نیازمند CPU مقیاس پذیر برای سنجش افزایش ترافیک و کاربرد می باشد .

▪ ممکن است چندین دیتا بیس روی Feature Server مستقر شود .

▪ دیسک با ظرفیت کافی برای نیازهای کاربردی ضروری است (بطور نمونه 100GB تا 2TB برای یک بانک پست صوتی) .

▪ اینترفیس اترنت (برای شبکه IP) با Dual Redundancy .

فصل 4 : مسیر یابی و شماره گذاری NGN

در NGN سرویسهای حامل (Carrier) عیناً نامبرینگ E.164 را دارند (شماره تلفن) . بدین معنا که در حالت تعامل شبکه ها نیز شماره E.164 توسط Caller بکاربرده می شود . از طرفی نقاط انتهائی در NGN و اینترنت آدرسهای IP و یا آدرسهای دیگری مانند آدرسهای SIP خواهند داشت . این آدرسها برای اتصالات در NGN مورد نیاز می باشد لذا ضروری است که بین دو شمای آدرس دهی (شمای E.164 و آدرسهای IP) برگردان (ترجمه) صورت گیرد

(Enhanced Number) ENUM

راه حل آدرس دهی در NGN

توسعه سرویس صوت از طریق سوئیچ پکتی و نظریه NGN , دنیای فناوری و تجارت مخابراتی را بطور شگفت انگیزی تغییر داده است . فناوری سرویس PSTN – Based باید خود را در این دوره از توسعه با تغییرات تطبیق دهد . پردازش یک مکالمه از/ به هر شبکه در تعامل بین شبکه ها اثر می گذارد . در این حالت نحوه آدرس دهی مقوله ای قابل بحث می شود و در این راستا ENUM بعنوان یک راه حل (استاندارد) ارائه گردیده است . پردازش برای یکپارچگی و همگرایی سرویس براساس سوئیچ پکتی یک مقوله مهم در ارائه سرویس مخابراتی به مشترک می باشد . مسئله ای که باید تحلیل شود پردازش Calling / Addressing از سوئیچ مداری به سوئیچ پکتی و برعکس می باشد , که بستگی دارد به سیستم نامبرینگ / آدرس دهی که در هر دو شبکه تدارک شده است . IETF مشخصات ENUM را جهت اینکه شماره E.164 بتواند به سیستم DNS دسترسی داشته باشد توسعه داده است . ENUM میتواند تعامل بین سرویسهای تلفنی (یا دیگر سرویسهای حامل) و IP (شامل IP تلفنی و Multi media) را فراهم نماید . ENUM بعنوان یک Database هم چنین میتواند اطلاعات دیگری مربوط به دارنده شماره E.164 , مانند سرویسها و آدرسهای آنها را ذخیره نماید , IETF , و گروه مطالعاتی 2 ITU-T جهت تکمیل ENUM با یکدیگر همکاری می نمایند . مقایسه بین شبکه PSTN و شبکه IP در جدول شماره (1) نشان داده شده است .

Network Aspect	PSTN Network	IP Network
Type of Switch	Circuit Switch	Packet Switch
Type of Traffic	Voice	Data
Connection	Dedicated	Multiple Routes, Multi Session
Addressing	Telephon Number	URL

Table (1)

آدرس در شبکه PSTN , آدرسی است که از شماره تلفن استفاده می کند که براساس توصیه نامه ITU-T E.164 می باشد . این آدرس شامل کد دسترسی کشوری , کد محلی , کد مرکز و شماره مشترک می باشد .

برای شبکه IP (سوئیچ پکتی) URL (Uniform Resource Locator) اغلب بعنوان آدرس استفاده می شود که در آن آدرس IP بعنوان مشخصه سرور کاربردی برگردان شده است .
اگر هر دو شبکه بسمت یک شبکه یکپارچه (همگرا) جهت گیری نمایند , این دونوع آدرس دهی ایجاد اشکال خواهد نمود .
این مسئله پیش می آید که چگونه دوشبکه با یکدیگر تعامل نمایند بدون آنکه آدرس دهی هرشبکه تغییر نماید . نظریه ENUM بعنوان راه حل آدرس دهی در رابطه با نظریه حرکت بسمت NGN ارائه شده است .

نظریه ENUM

ENUM فقط بعنوان راه حلی برای شبکه ای (PSTN) که با استفاده از شماره تلفن از اینترنت سرویس می گیرد ارائه شده است و مشکل شبکه PSTN که 12 کلید برای دسترسی به اینترنت دارد را حل می کند . بطور کلی ENUM میتواند مشکلات هزینه و تعامل بین اجزاء یک شبکه (Interoperability) که در سرویسهای (VoIP) IP Telephony وجود دارد را به حداقل برساند . ENUM یک مدل اساسی از همگرایی IP و PSTN می باشد .
ENUM وظیفه نگاشت شماره تلفن PSTN به وظایف دسترسی به اینترنت , با گرفتن تمام شماره ها در استاندارد شماره تلفن بین المللی را دارد و میتواند آدرس PSTN را به آدرس حوزه (Domain) که از ساختار DNS استفاده می کند , تبدیل نماید .

مزایای ENUM

اپراتور و مشترک میتوانند مزایای ذیل را از سرویس ENUM بدست آورند :

- * ENUM همگرایی IP و PSTN را میسر می سازد که این امر هزینه و کارایی بهره برداری موثر است .
- * ENUM مکانیسم VoIP را با شکستن مرزی که بوسیله فناوری موجود آن بوجود آمده , خصوصاً در تعامل با PSTN , در حالیکه یک مکانیسم جدید برای برگردان تلفن مشترک به URL ایجاد نموده , تغییر خواهد داد .
- * ENUM , نصب سرویسهای Unified (e.mail , fax , instant message , phone) را در یک آدرس امکانپذیر می سازد

ساختار شماره گیری ENUM

برای استفاده صحیح از ENUM , در ابتدا باید شماره تلفن برای اپراتوری که سرویس ENUM را دریافت می کند ثبت شود . سرویسها ممکن است از اپراتور بصورت سرویس e.mail , fax , voice call و غیره با استفاده از شماره تلفن موجود درخواست شود . مشترک مانند مکالمه PSTN فقط شماره گیری می نماید . بطور مثال :

شماره تلفن PSTN , +62-22-4571355 است (کد کشوری - کد ناحیه - کد مرکز و شماره مشترک) . اگر مشترک بدون کد کشوری شماره گیری نماید , بخشی (Device) که ارتباط را برقرار می کند شماره را جهت استفاده ENUM تکمیل می نماید (کد کشوری را وارد می کند) بعد این شماره به آدرسی که میتواند توسط DNS - جاییکه یک آدرس اینترنت به یک شماره تلفن واحد اختصاص خواهد یافت - استفاده شود برگردان می شود .
روش تبدیل شماره تلفن PSTN به شماره EMUN به شرح ذیل می باشد و در شکل (2) نشان داده شده است .

- 1- شماره تلفن +62-22-4571355 ابتدا با اعداد خودش نگهداری خواهد شد که در آن 62 کد کشوری و علامت + نشاندهنده اینستکه شماره تلفن بین المللی بوده که از فرمت نامبرینگ E.164 ITU-T تبعیت می نماید .
- 2- بعد تمام کاراکترها غیر از اعداد حذف می شود . بنابراین بصورت 62224571355 در می آید .
- 3- لیست اعداد به 55317542226 تغییر جهت مییابد .
- 4- نقطه بین اعداد قرار می گیرد مانند 5.5.3.1.7.5.4.2.2.6

5- حوزه (Domain) "e.164.arpa" به آخرین عدد اضافه می شود 5.5.3.1.7.5.4.2.2.6.e164.arpa

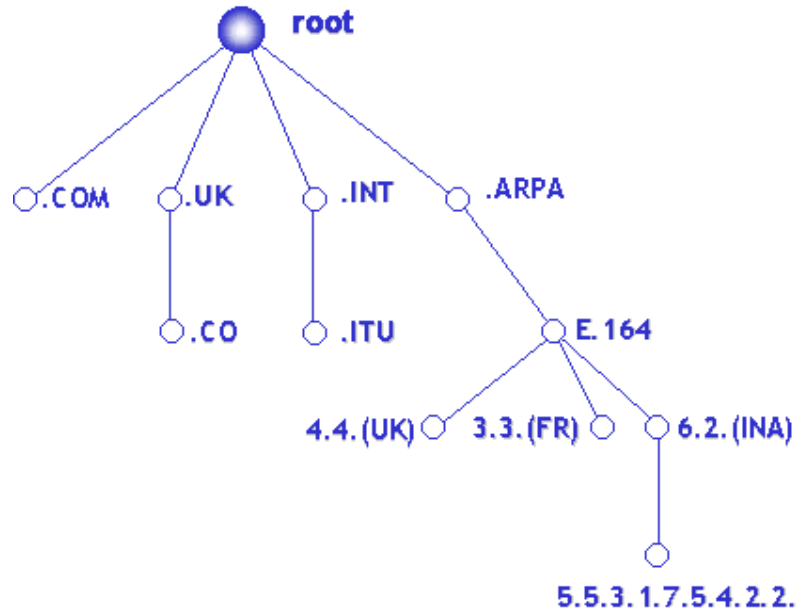


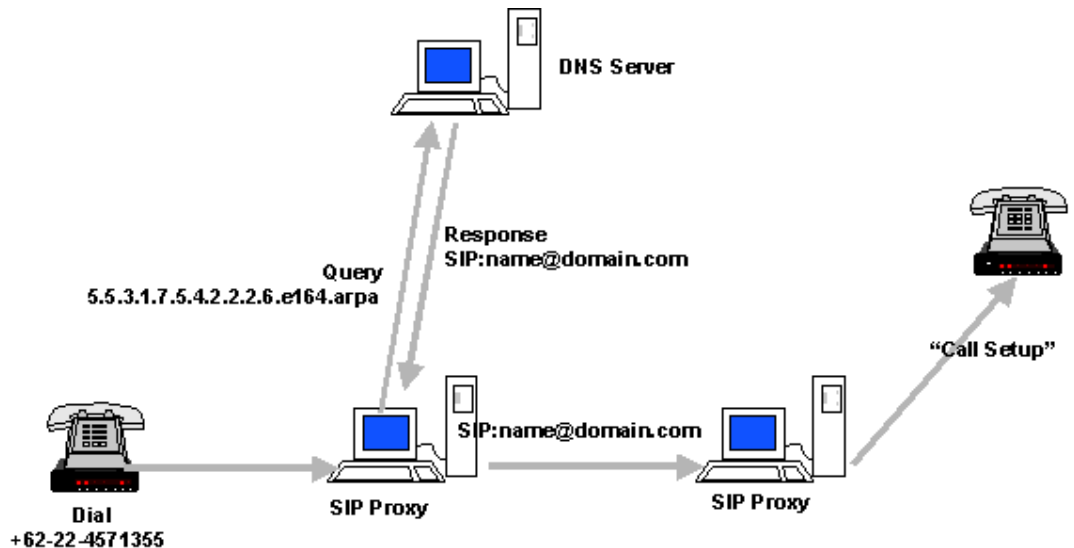
Figure 2. ENUM Addressing Translation Architecture

براساس توافق بین ITU و IETF , e.164.arpa بعنوان حوزه DNS برای ENUM در نظر گرفته شده است .

سؤال در حوزه : جائیکه دو فاکتور ذیل ممکن است اتفاق بیافتد :

- 1- اگر Name Server مجاز وجود نداشته باشد , ENUM شماره ای را که فرستاده شده دریافت میکند و مکالمه را به سرویس ثبت شده برای شماره انتقال می دهد و اتصال مکالمه از طریق اینترنت برقرار می شود (بدون استفاده از شبکه PSTN) .
این اتصال مکالمه در همان مدت زمان و یا کمتر از شبکه سوئیچ مداری برقرار می شود .
- 2- اگر سرور مجاز وجود نداشته باشد , ENUM پیام "404 Not found error" به تلفن می فرستد , اتصال در PSTN برقرار شده و مکالمه از طریق مسیر قراردادی ادامه خواهد یافت .

شکل (3) امکاناتی که برای جریان مکالمه با استفاده از روش ENUM وجود دارد , را نشان می دهد . سرویس ENUM در این حالت , آدرس (SIP: name@domain .com) را استفاده میکند .



شکل (3)

نحوه آدرس دهی مکالمات از PSTN به شبکه های IP – based

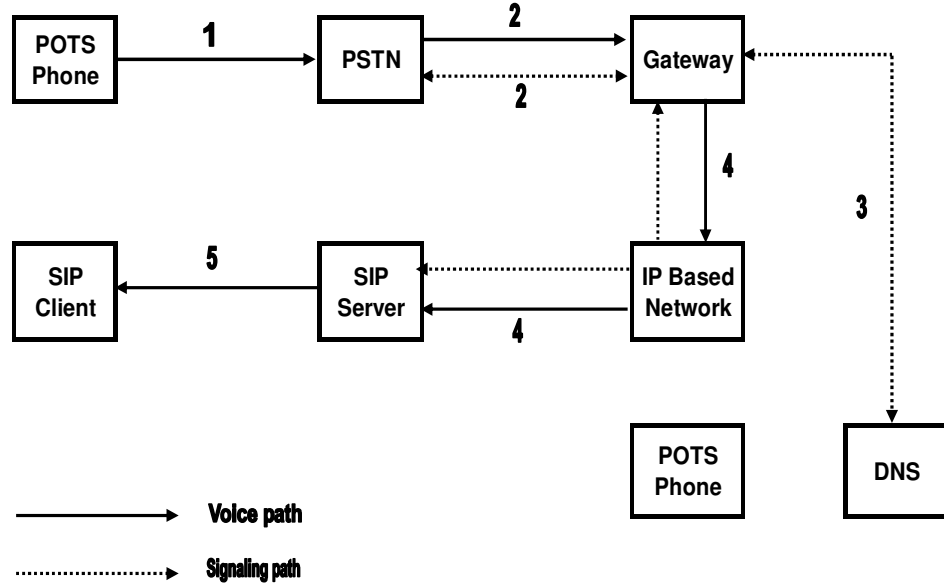
تلفن کننده شماره E.164 را بصورت محلی یا ملی ویا بین المللی شماره گیری می نماید . مسیر 1 در شکل (4) . PSTN مکالمه را به گیت وی شبکه IP ارسال می نماید (مسیر 2) . این مسیریابی میتواند به یک شماره اختصاص یافته به ارائه دهنده سرویس اینترنت (ISP) یا شماره جداگانه IP صورت گیرد . این مسیریابی با ارسال سیگنالینگ مربوطه بین PSTN و گیت وی انجام می شود (مسیر سیگنالینگ 2) . گیت وی ، آدرس E.164 را به فرمت ENUM (بعد از تبدیل به شماره کامل بین المللی) ترجمه میکند . بدین ترتیب که گیت وی در رابطه با DNS جستجو می نماید واطلاعات را به DNS می فرستد و DNS رکورد مربوطه را به شکل E164 / URL به گیت وی برمی گرداند (مسیر 3) . اگر رکورد نشان دهد که مقصد از سرور SIP استفاده میکند , گیت وی از DNS برای آدرس سرور SIP مورد نیاز سؤال می نماید . سپس مکالمه از طریق شبکه IP – Based به سرور SIP مسیریابی می شود (مسیر 4) . سرور SIP مکالمه را به مشترک SIP (مشترک خواهان) مسیریابی می کند (مسیر 5) . بعد از اینکه مشترک مقصد پاسخ داد و مکالمه خاتمه یافت , اطلاعات به PSTN برمیگردد .

اطلاعات دیگری که ممکن است ذخیره شود :

یک دسته سرویس ENUM برای ذخیره اطلاعات جهت شماره E.164 تعیین گردیده که بقرار ذیل اند :

- ◆ آدرسهای IP و SIP برای تحویل سرویس
- ◆ آدرسهای e-mail (SMTP)
- ◆ WWW URL
- ◆ Fax (IP or PSTN)
- ◆ آدرسهای Redirection (اولیه یا دائمی روی IP یا PSTN)
- ◆ اطلاعات شخصی (نام – آدرس – جزئیات صورتحساب)

Call from PSTN to IP- Based Network



شکل (4)

کاربرد ENUM

تعدادی از کاربردهای ENUM بقرار ذیل هستند که در شکل (5) نشان داده شده است :

- ◆ Voive over IP
- ◆ Unified Messaging
- ◆ Instant Messaging
- ◆ IP Fax
- ◆ Personal web pages

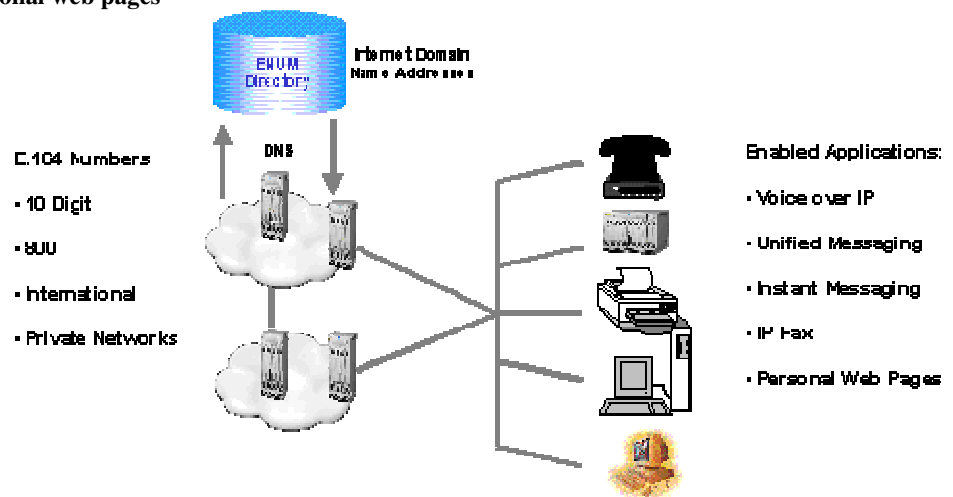
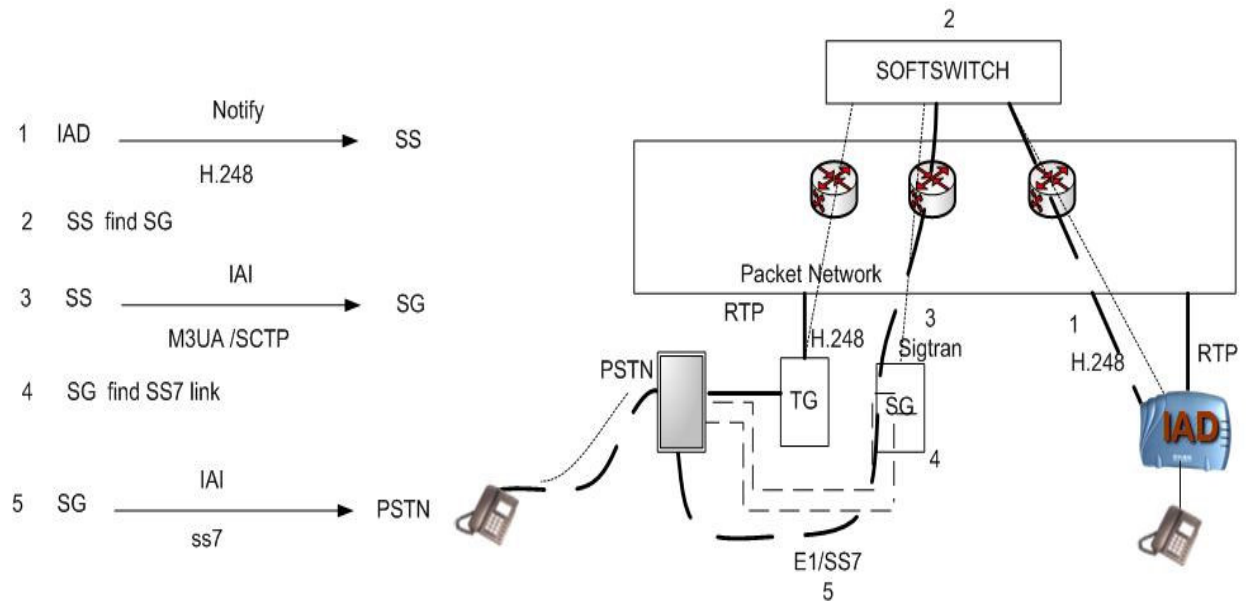


Figure 5. ENUM Application

راه حل ENUM برای پل زدن گذر سوئیچ مداری به سوئیچ پکتی می باشد ولی توسعه و بحث کماکان بین IETF و ITU در خصوص استاندارد وجود دارد . بنابراین اگر می خواهیم بطور عام اجرا نماییم بایستی این مسئله مدنظر قرار گیرد . توصیه می شود اجرای آن در مقیاس کوچک بعنوان فرایند همگرایی تا زمانیکه ENUM توسعه بیشتری یابد , صورت گیرد .

مسیر برقراری سیگنالینگ بین شبکه PSTN و NGN بصورت زیر است :



فصل 5 : سناریوهای گذر

سناریوهای گذر از شبکه های PSTN به شبکه های نسل آینده (NGN)

شبکه تلفن عمومی سوئیچ (PSTN) براساس انتقال و سوئیچینگ دیجیتال است. دسترسی مشترکین بطور وسیع آنالوگ باقی مانده است که از طریق سیم مسی صورت میگیرد. شبکه PSTN ظرفیت زیادی برای تدارک سرویس های ارزش افزوده مانند Split charging, Free phone, Premium charging, VPN, و سرویس های Prepaid دارد. شبکه های موبایل GSM. جدا از قابلیت آنها برای جستجوی مشترکین موبایل, از نظر سرویسهای ارزش افزوده ای مانند Prepaid calling شبیه PSTN بوده و همان سکوی شبکه IN را استفاده میکنند. سازمانهای استاندارد سازی جدید نظیر Parlay قصد دارند سرویسهای ارائه دهند که در شبکه PSTN و موبایل بکار برده میشود. برای مثال, با یک اشتراک تکی, یک مشترک مکالمه اش را از خط ثابت به تلفن موبایل با تسهیلات Voice mail عمومی ارسال میکند (Call forwarding) و یا ممکن است یک Third party ارائه دهنده سرویس ارزش افزوده, سرویسهای فوق را در حالی که از اتصالات اپراتورهای موبایل و ثابت استفاده میکند ارائه دهد.

اینترنت که بعنوان شبکه "best effort" جهت اتصال کامپیوترها و شبکه های کامپیوتری معرفی شده در حال حاضر میخواهد به یک شبکه Multi - Service که هم اطلاعات و هم سرویسهای بلادرنگ⁽²⁾ را ارائه نماید, تبدیل شود. شبکه های IP که برای کیفیت سرویس طراحی شده اند قادر به تدارک امنیت بیشتر, دسترسی و اطلاعات قابل اطمینان و سرویس E-Commerce می باشند. دریک شبکه IP - based باید به مشترکین سرویسهای اطلاعاتی و بلادرنگ توسط ارائه دهندگان سرویس ارائه شود. این ارائه کنندگان سرویس میتوانند یک Telco سنتی یا یک اپراتور جدید باشند.

سناریو گذر

استراتژی گذر از شبکه های سنتی (PSTN) شامل یک فرایند سه بخشی می باشد:

- 1- تحکیم: بهینه کردن PSTN منصوبه جهت کاهش هزینه های اصلی و نگهداری. انتخاب تولیدات قابل نگهداری در آینده (Future - Safe) برای آماده سازی گذر به NGN.
- 2- توسعه: معرفی یک شبکه NGN پوششی (براساس دسترسی باند پهن) جهت مشترکین جدید و معرفی سرویسهای جدید (Multi Media) از طریق ساختار موجود PSTN و سرویسهای در حال کار.
- 3- جایگزینی: جایگزینی اجزاء PSTN با اجزاء معادل NGN و قتیکه عمر مفید آنها تمام شده باشد.

تحکیم

تحکیم سوئیچها: استفاده از تعداد کمی مراکز بزرگ با ظرفیت سوئیچینگ بالا و اینترفیسهای سرعت بالا (SDH, ATM).
تحکیم دسترسی: ارتقاء نودهای موجود و اضافه کردن نودهای جدید جهت تدارک دسترسی یکپارچه Multi service برای سرویسهای صوت (POTS, ISDN) و دیتا (FR, IP, ATM, ADSL).

همگرایی IN-Internet: یکپارچه کردن صوت و دیتا به کاربردهای عمومی در نقطه کنترل سرویس (SCP) شبکه هوشمند (IN) دسترسی باز سرویس: استفاده از گیت و یهای کاربردی با اینترفیسهای باز (Parlay - SIP).

توسعه

فرایند توسعه بقراردیل می باشد :

- ♦ انتقال تدریجی صوت از طریق فناوری *IP* یا *ATM*
- ♦ عبور ترانک *VoP* از طریق گیت ویهای یکپارچه برای تبدیل صوت *TDM* به پکت (*IP or ATM*)
- ♦ گیت ویهای ترانک با کنترل کننده گیت ویهای مدیا (*MGC*) : برای سوئیچها وگیت ویهای ترانک بیرونی (*External*) که بوسیله *MGCs*
- ♦ (از طریق پروتکل *H.248 or Megaco*) کنترل می شوند .
- ♦ گیت وی سیگنالینگ (*SG – Signaling Gateway*) برای چندین گیت وی صوت ممکن است استفاده شود . این گیت وی از پروتکل *H.248* استفاده می کند .
- ♦ گیت وی مسکونی (*RGW*) برای مشترکین *ADSL* (یا یک *Device* دسترسی یکپارچه با قابلیت کدینگ *Vop* . این *Device* بنام *IAD* نامیده شده است)
- ♦ گیت وی دسترسی (*AGW*) : بجای افزایش مشترکین مراکز، یک اپراتور *ADSL* با وظایف گیت وی *VoP* وبا استفاده از *DSLAM* ها میتواند مورد استفاده قرار گیرد .
- ♦ گیت وی سیگنالینگ میتواند پروتکلهای ضروری سیگنالینگ *User- to – Network (SIP , H.323)* را برای تلفنهای *IP* اجرا نماید .

جایگزینی

- ♦ باقیمانده تجهیزات *PSTN* قدیمی با اجزاء شبکه *NGN* جایگزین می گردد .
- ♦ در پایان طول عمر مفید مراکز *TDM* , نودهای دسترسی بوسیله گیت ویهای ترانک یا گیت ویهای دسترسی جایگزین می گردند .
- ♦ لایه های پائینی شبکه سیگنالینگ *SS7* بوسیله معادل پکت (*Sigtran*) جایگزین می شوند ولایه های بالائی (*ISUP, TCA, SCCP*) (*INAP*) باقی می ماند .

سه سناریوی اصلی حرکت به سمت *NGN* به شرح زیر است :

1- روش جایگزینی

2- روش تکاملی یا مهاجرت *Migration*

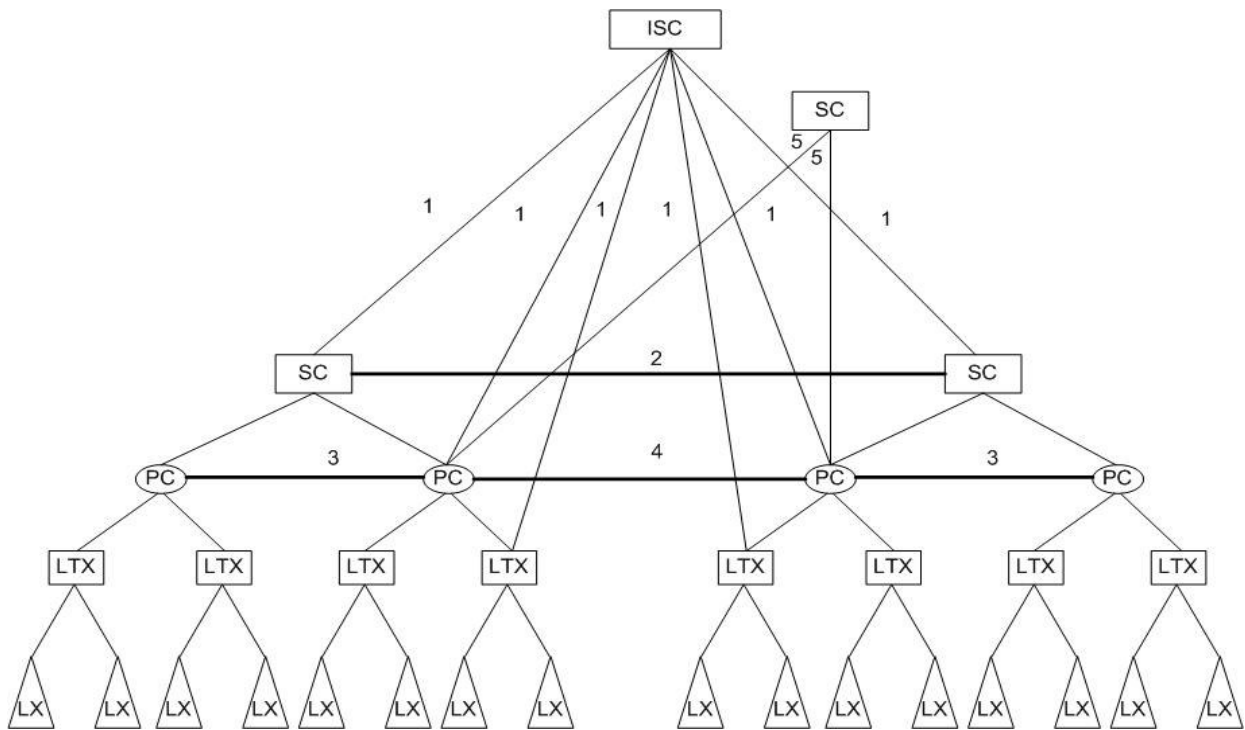
3- روش مرحله ای یا جایگذاری *Overlay*

روش جایگزینی به این صورت است که تمام المان های *TDM* برداشته شده و المان های *NGN* قرار داده می شود.

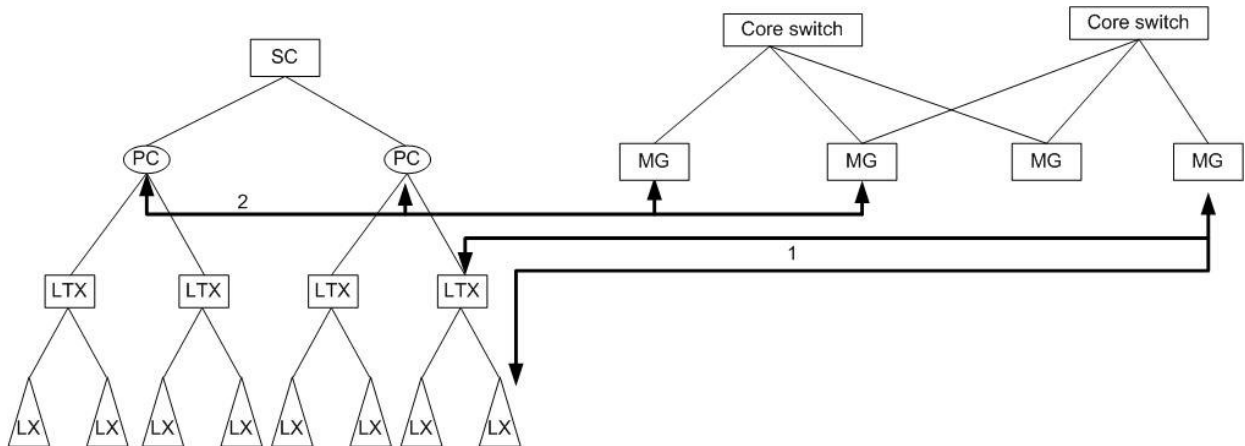
این روش سریع اما بسیار گران قیمت خواهد بود.

در روش مهاجرت شبکه سوئیچ *TDM* را ارتقا می دهند تا بتواند با تجهیزات *IP* ارتباط بگیرد.

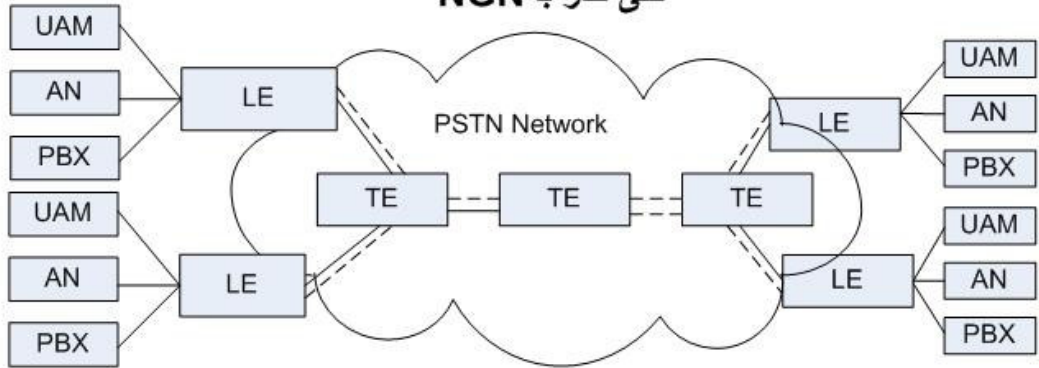
سلسله مراتب و مسیر های ترافیکی شبکه *PSTN* بصورت زیر است.



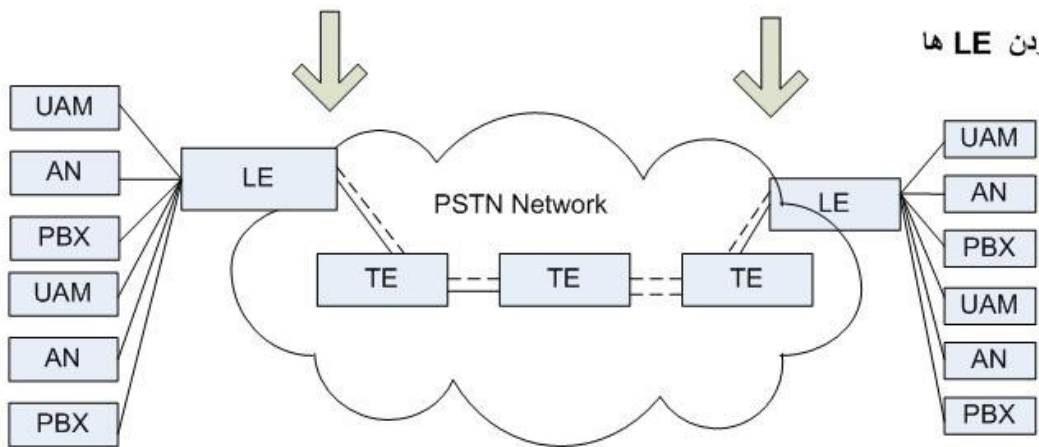
نقاط پیشنهادی اتصال شبکه *NGN* در شکل زیر مشخص شده است.



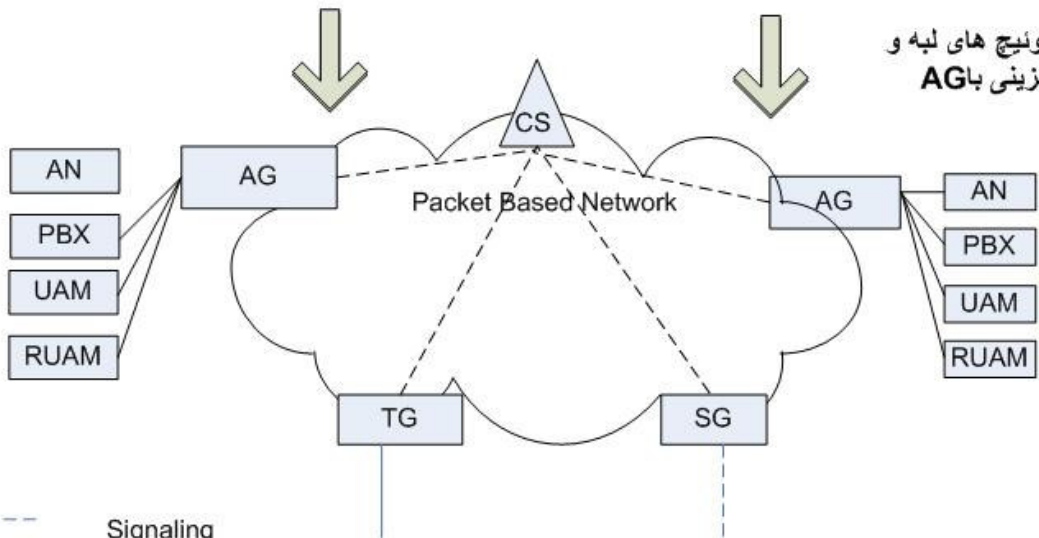
سناریوی کلی گذر به NGN



کم کردن LE ها



حذف سوییچ های لبه و
جایگزینی با AG

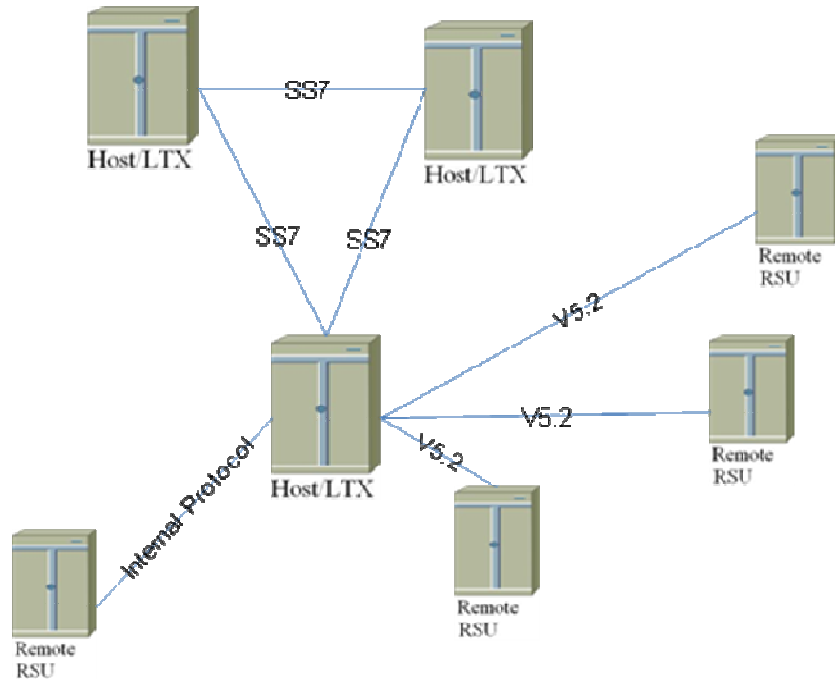


----- Signaling
 _____ VOIP

راهکارهای عملی گذر

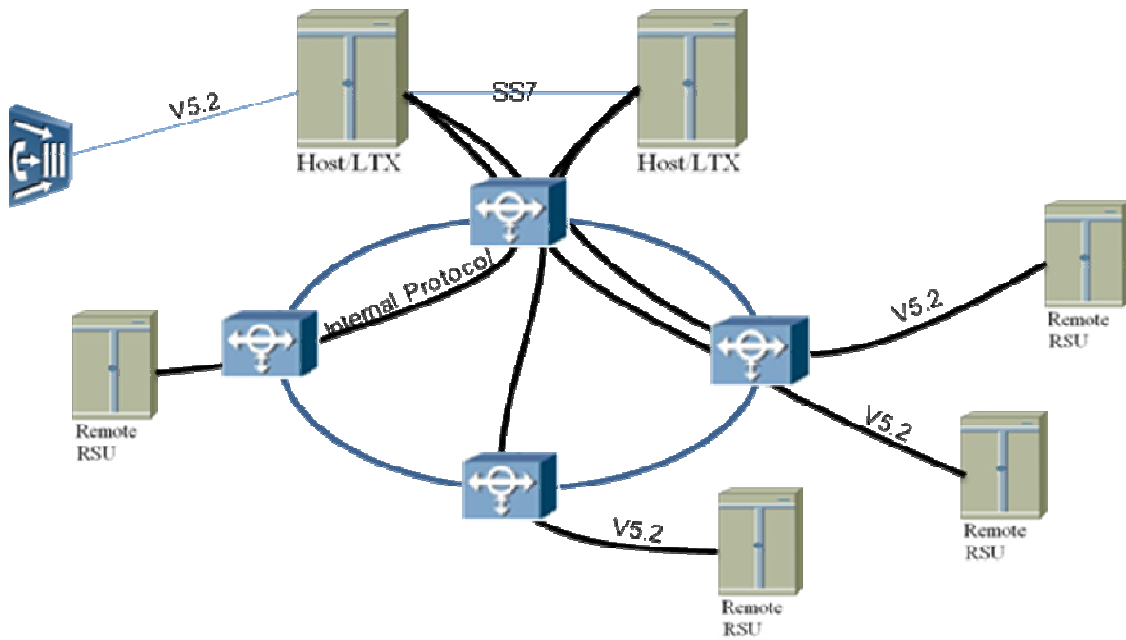
الف - گذشته PSTN

- تبدیل سوئیچ های مراکز اصلی شهرهای استان به مراکز LTX و HOST
- به کارگیری RSU ها و توسعه اینترنتیس های V5.2
- ریموت نمودن سوئیچ های کم ظرفیت روستایی به سوئیچ شهر تابعه از طریق پروتکل V5.2



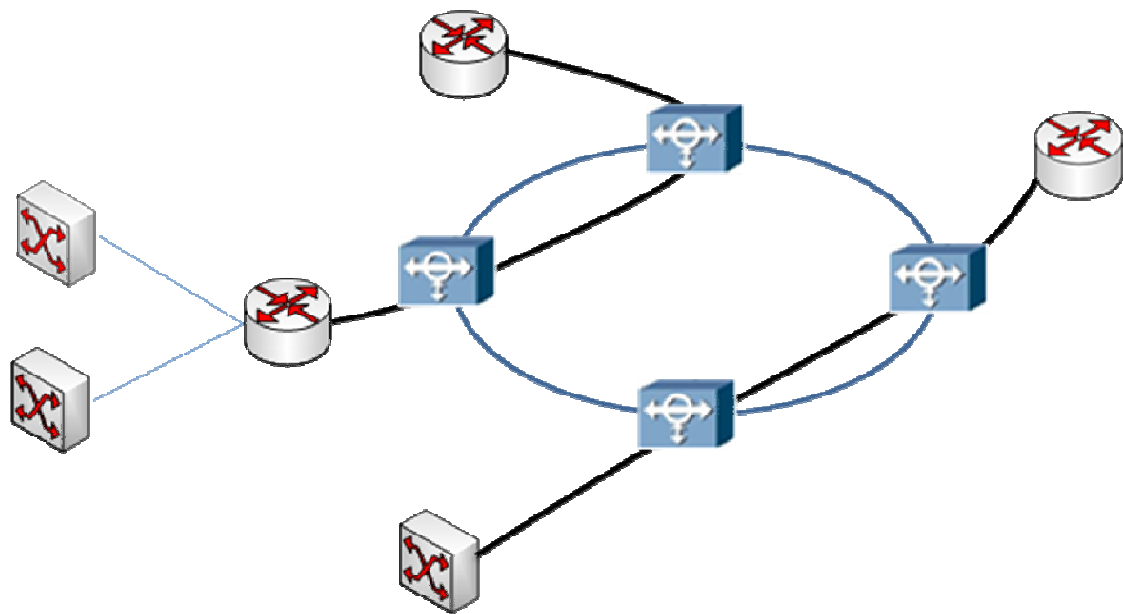
ب - حال PSTN

- حذف سوئیچ های ورژن پائین و بدون پشتیبانی ، با تکیه بر شبکه انتقال دارای پروتکشن
- مزایا:
 - کاهش مصرف انرژی الکتریکی (این سوئیچ ها عمدتاً تجهیزات پر مصرفی می باشند).
 - افزایش تمرکز مدیریتی
 - رهایی از مشکلات پشتیبانی سازنده
 - تسهیل در استفاده از نرم افزارهای جانبی مانند Hot billing و Online Billing
- استفاده گسترده از تجهیزات MSAN



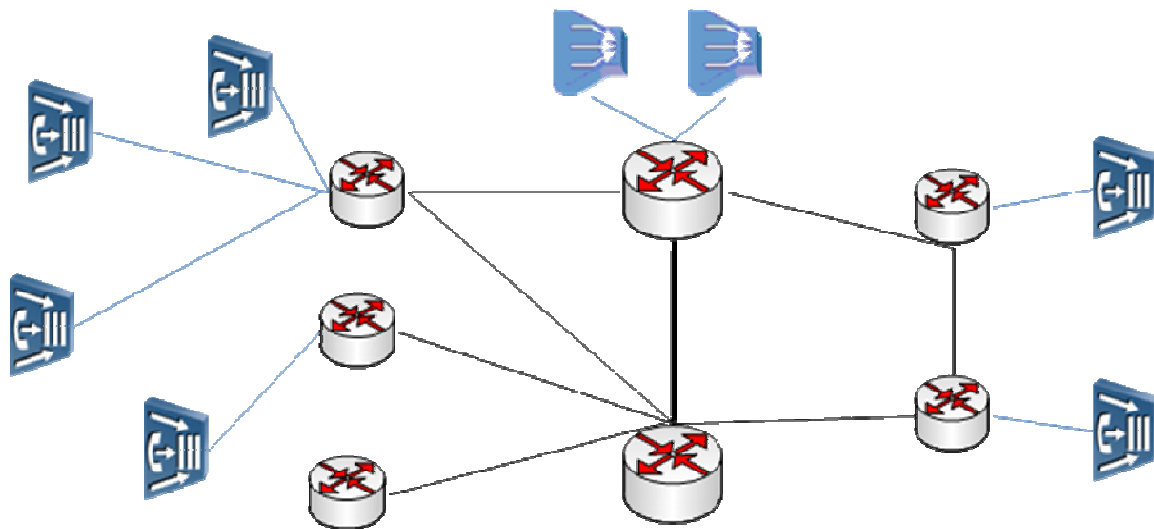
ج- گذشته - PSDN

- استفاده از تجهیزات TDM Base و ATM Base ساخت Tainet ، Alcatel ، Tellabs به عنوان شبکه دسترسی
- استفاده از شبکه انتقال و تعداد محدودی سوئیچ و روتر سیسکو به عنوان لایه تجمیع
- عدم وجود لایه Core



د- حال PSDN

- استفاده از سوئیچ و روتر های رده متوسط سیسکو به عنوان لایه تجمیع و Core
- استفاده از تجهیزات DSLAM و MSAN هواوی و ZTE



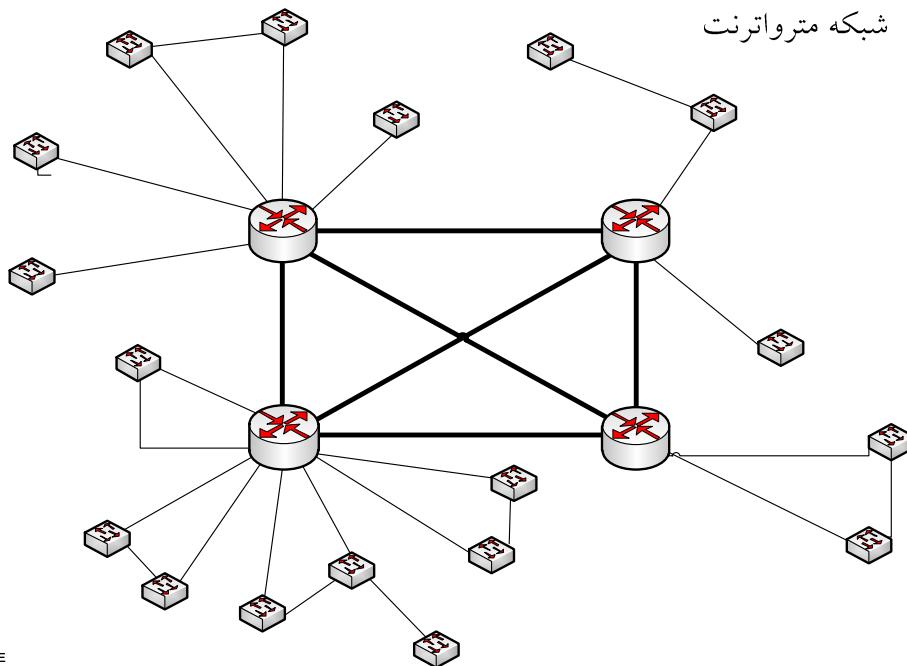
د- آینده-IMS/NGN

1. ایجاد شبکه مترو اترنت MPLS Base با استفاده از تجهیزات رده 6500 و 7500 سیسکو

– موارد استفاده

- لایه های تجمیع و Core شبکه Transport
- Back Hole شبکه های موبایل نسل سوم و چهارم

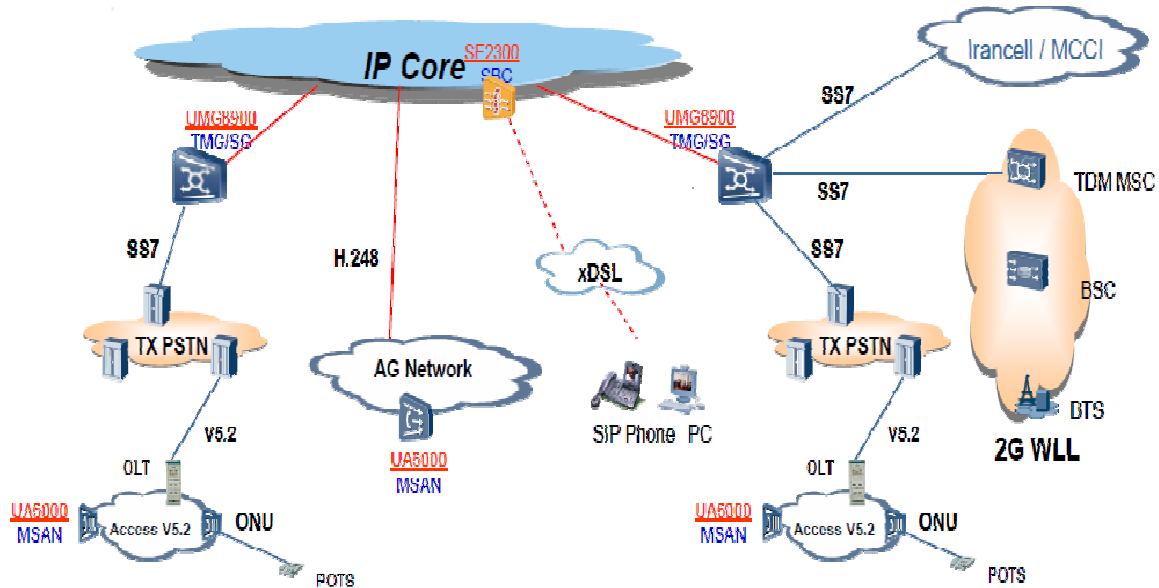
شبکه مترو اترنت



Legend

- Cisco WS-6513
- Cisco WS-6504.E
- 10G(Available)
- 1G(Available)

2. Upgrade تجهیزات انتقال به کار رفته در شبکه دسترسی نوری به STM4 و بالاتر
3. به کار گرفتن سیستم های MSAN در قالب Access Gateway
4. استفاده از تجهیزات Passive Optical Network و Packet Switch ها به عنوان تجهیزات Uplink در Access Gateway ها
5. به کارگیری Media Gateway ها و Signaling Gateway ها جهت دسترسی شبکه های PLMN و PSTN
6. استفاده از سیستم های نسل سوم و چهارم موبایل به عنوان سیستم های WLL



6- استفاده از Softswitch و Media Gateway Controller جهت مشترکین POTS

7- استفاده از تجهیزات IMS جهت بستر سازی تحویل سرویس های چند رسانه ای به متقاضیان

Product	Functionality Entity	
Core	CSC3300	P/S/I-CSCF/MRPF
	HSS9820	HSS
	MRP6600	MRFP
	iCG9815	CCF
Inter-working	UGC3200	IGW
	UMG8900	MGW/build-inSG
Access-working	SE2300	SBC
	Softx3000	AGCF/MGCF/Soft Switch
Application AS	ATS9900	PES/PSS/Centrex AS
	MediaX3600	Multimedia conference AS
Support System	SPG2800	CN Service Provisioning
	OMS2600	OMC
	N2000	EMS

8. استفاده از ترمینالهای مبتنی بر IP جهت

- مکالمات صوتی
- مکالمات ویدئویی
- کنفرانس

9. تنوع در ارائه سرویسها

Basic Services

Basic Call
Bearer Services
Teleservices (telephony/Fax)

Incoming Call handling

Do-Not-Disturb Service
Call Forwarding Unconditional
Call Forwarding Busy
Call Forwarding No Reply
Call Forwarding Offline

Display features

Calling line presentation (CLIP)
Calling line restriction (CLIR)
Calling name presentation
Calling name restriction

Outgoing call handling

Abbreviate dialing
Automatic Recall
Emergency Call Service
Fixed destination call
Call barring

Special features

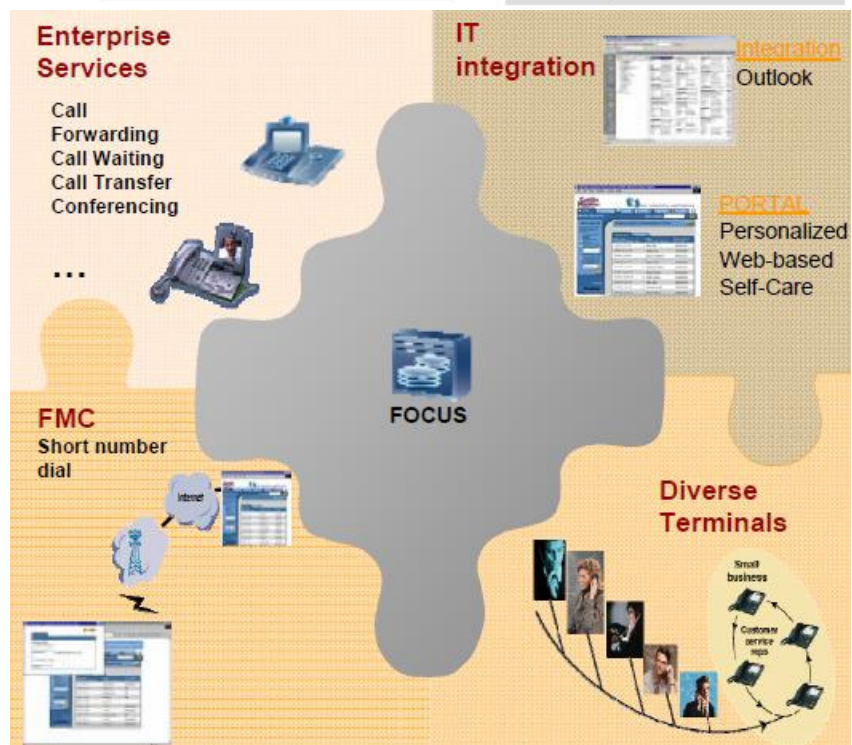
Lawful interception
LNP
Multi-Area Code
Black and White Lists
CRBT
PPS
PPT

Charging features

Advice of charge
Detailed billing
Meter observation
No charge
Reverse charging rejection
Reverse charging acceptance

Centrex Features

Intra-group calling out
Out-group calling out
intra-group calling in
Out-group calling in
Secretary services
Secretary console service



فصل 6 : پروتکل های NGN

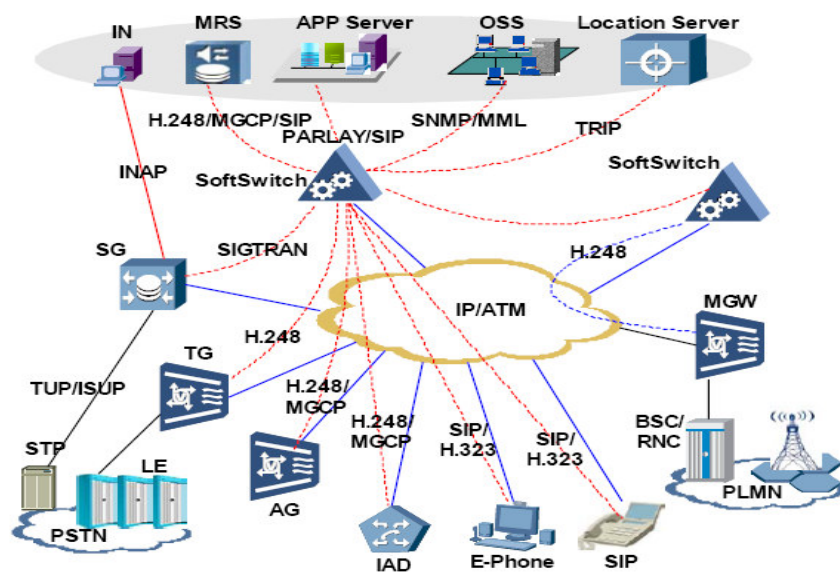
در NGN پروتکل‌های باز که استفاده از سکویهای MULTI VENDOR را مجاز می نماید ، مورد نیاز است .

پروتکل های مطرح در NGN به سه دسته کلی تقسیم می شوند:

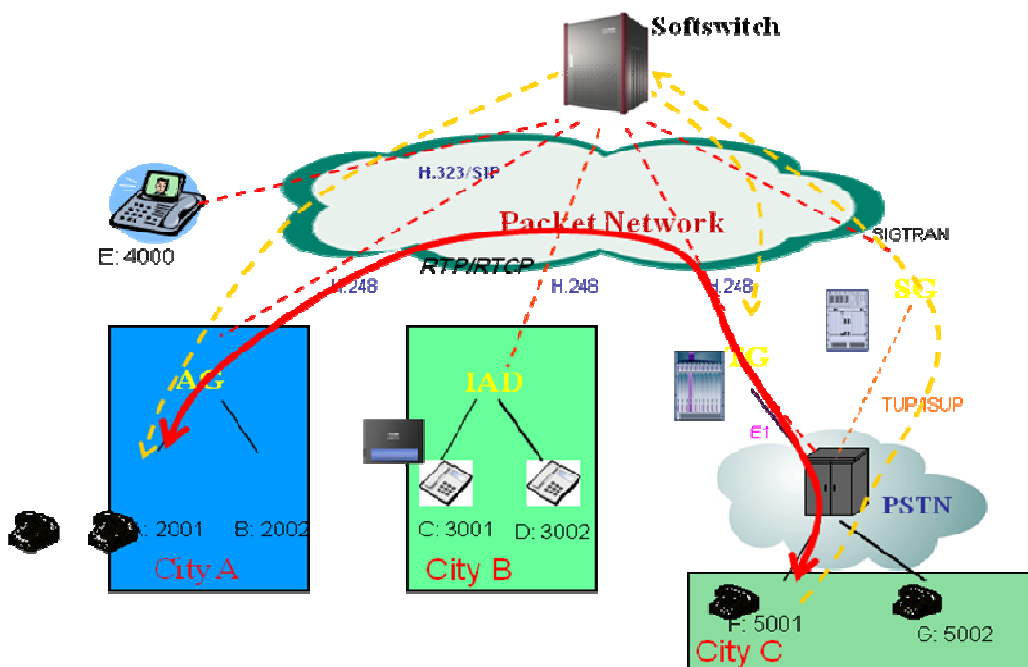
- 1- پروتکل های STP(SIGNALING TRANSMISSION PROTOCOLS) این پروتکل ها بین دو شبکه ایجاد تطبیق می کنند مانند : TCP ، UDP ، IP و ...
- 2- پروتکل های BCP(BEARER CONTROL PROTOCOL) : این پروتکل ها از لایه بالاتر مانند SOFTSWITCH لایه های پایینی را کنترل می کنند مانند H.248 و MGCP
- 3- پروتکل های CCP(CALL CONTROL PROTOCOLS) : این پروتکل عملیات پردازش مکالمه (CALL PROCESING) را انجام می دهند مانند SIP و H.323 (معادل ISUP و INAP در TDM)

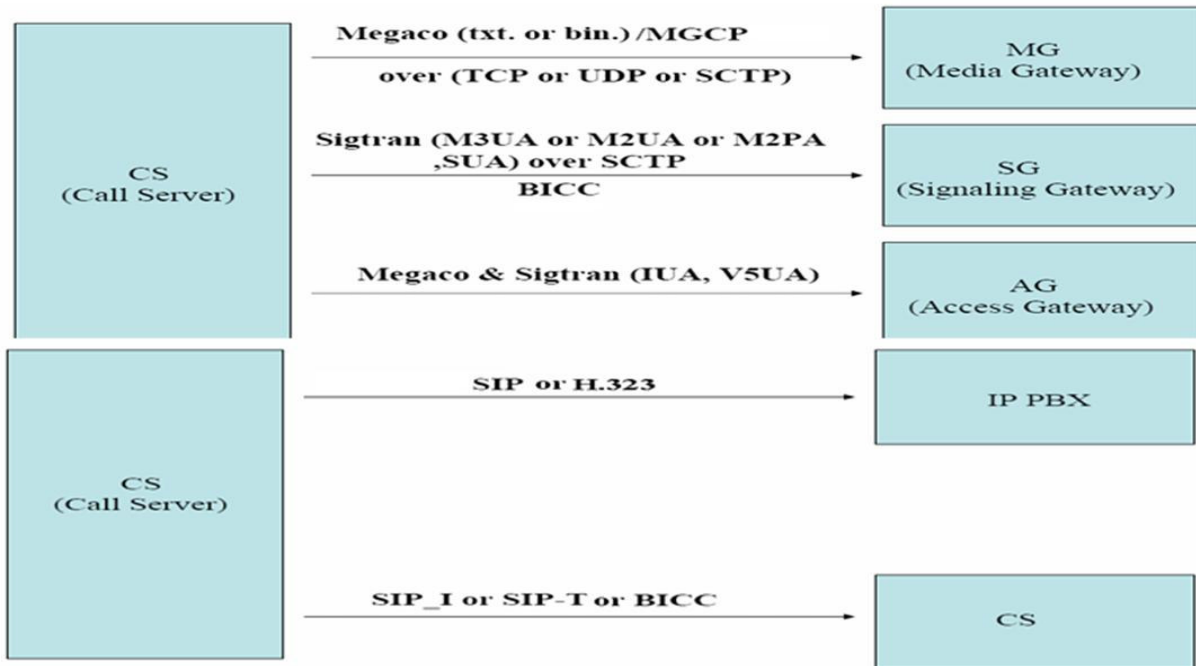
پروتکل‌های اساسی :

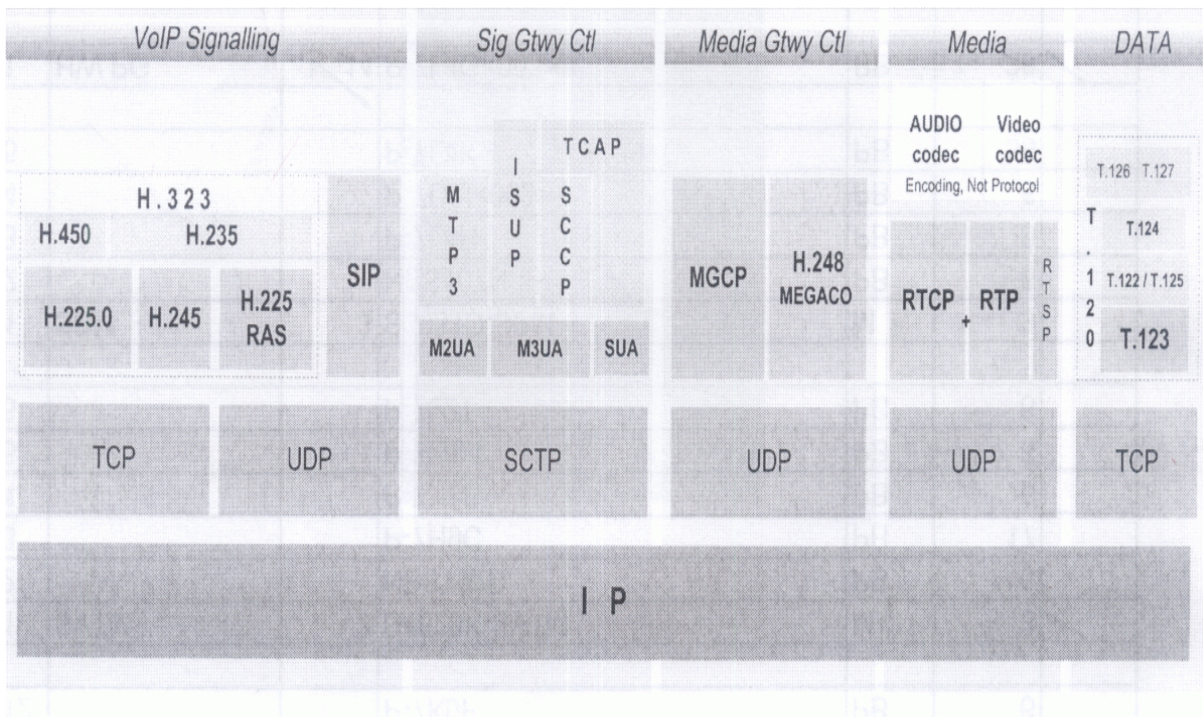
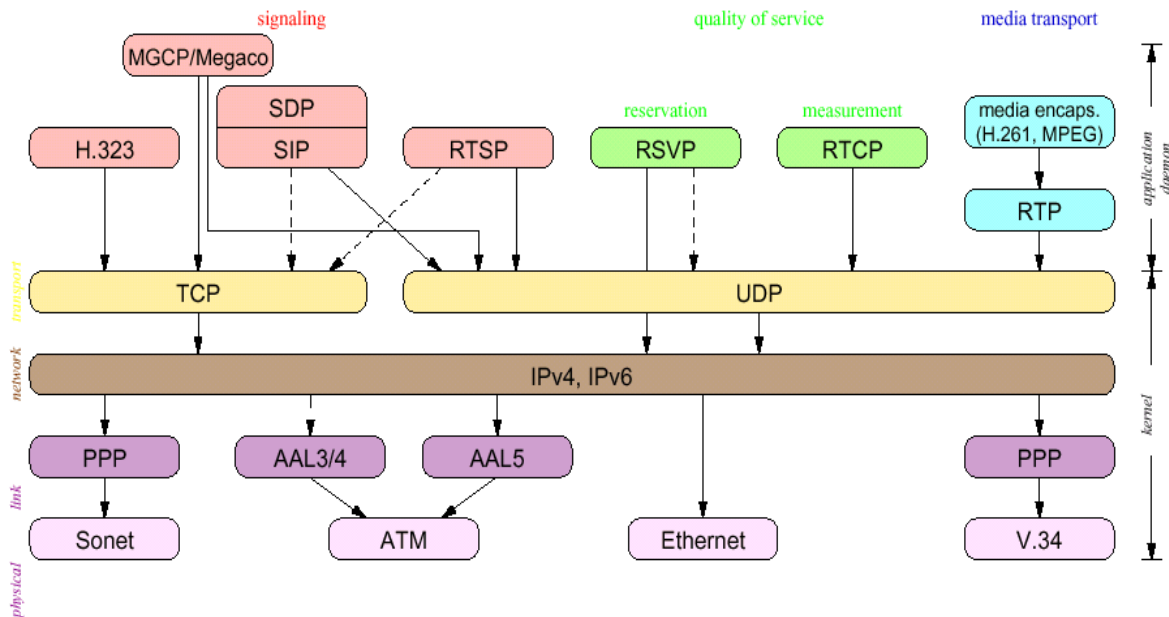
- 1- پروتکل RTP
- 2- پروتکل RTCP
- 3- پروتکل RSVP
- 4- پروتکل BGP
- 5- پروتکل DiffServ
- 6- پروتکل H.323
- 7- پروتکل SIP
- 8- پروتکل MGCP
- 9- پروتکل H.248 MEGACO
- 10- پروتکل SigTran
- 11- پروتکل BICC
- 12- پروتکل JAIN
- 13- پروتکل SNMP



سناریوی تماس بین AG و PSTN







پروتکلها از دید تقسیم بندی در لایه معرفی

شرح پروتکل ها

1- پروتکل RTP - Real Time Transport Protocol

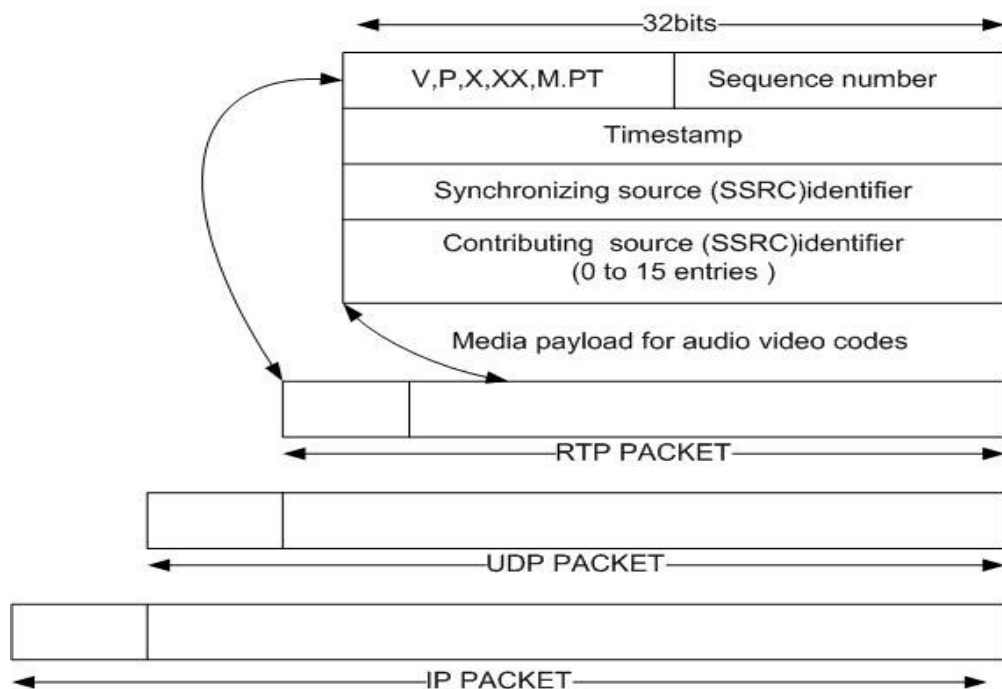
پروتکل RTP یا پروتکل انتقال بلادرنگ برای حمل سرویس هایی که تأخیر زمانی در ارسال آن ها نقش حیاتی ایفا می کند، به کار گرفته میشود.

پروتکل RTP برای پشتیبانی از حمل صوت و تصویر به صورت بلادرنگ استاندارد در آمده و در لایه ی انتقال نیز معمولاً از پروتکل UDP استفاده می کند. RTP قابلیت رزرو آدرس ها را ندارد و QoS را نیز تضمین نمی کند.

وظایف RTP :

- جمع آوری اطلاعات در مورد نوع رسانه (Media)
- جمع آوری اطلاعات در مورد تعداد مکالمات
- جمع آوری اطلاعات در مورد شناسایی ارسال کننده
- هم زمانی
- آشکارسازی تلفات
- تکه تکه کردن اطلاعات و جمع آوری مجدد آن ها
- امنیت و رمزنگاری

چگونگی حمل بسته RTP در شبکه در شکل زیر مشخص شده است.



ساختار پروتکل RTP

0	1	2	3	4	5	6	7	Octet
V		P	X	CSRC				1
M	Payload Type							2
Sequence Number								3
								4
Timestamp								5
								6
								7
								8
SSRC								9
								10
								11
								12
CSRC								0-60
								Octets

V: نمایش گر ورژن RTP است .

P(Padding): اگر 1 باشد نشان دهنده ی این است ، که بسته شامل یک یا چند اکتت اضافی در انتهای بسته است و در واقع بخشی از Payload نیست . آخرین اکتت Padding نشان دهنده تعداد اکتت های Padding و اطلاعاتی است که باید از آن صرف نظر شود . Padding زمانی به کار می رود که نیاز به الگوریتم های رمز کردن اطلاعات با طول ثابت هستیم . در بسته های مرکب RTCP اکتت های Padding بایستی در انتهای آخرین بسته قرار گیرند ، چون در بسته های مرکب اطلاعات با هم رمزگذاری می شوند .

X: اگر 1 باشد سرآیند اصلی دارای یک سرآیند الحاقی با فرمت مشخص است .

CSRC: شامل اعداد شناسه است که در ادامه ی سرآیند ثابت می آید .

M: برای مشخص کردن برخی از رخدادها مثلاً رمز فریم به کار می رود .

Payload Type: مشخص کننده ی فرمت Payload و نوع کاربرد آن است .

Sequence No: برای هر بسته ی RTP یکی افزایش می یابد و در صورت گم شدن اطلاعات ، بسته ها را مجدداً ارسال می کند .

Timestamp: این بیت به منظور هم زمانی و محاسبات Jitter به کار می رود و دقت پالس ساعت را نشان می دهد .

SSRC: مشخص کننده ی منبع هم زمانی است . این مقدار به صورت تصادفی مشخص می شود و منبع هم زمانی هیچ دو جلسه RTP نباید یکسان باشد .

CSRC: مشخص کننده ی لیست منابع مشارکت در Payload ای که شامل این بسته است .

2- پروتکل RTCP - Real Time Transport Control protocol

این پروتکل مکمل پروتکل RTP بوده و وظیفه تأمین سرویس های کنترلی را بر روی گره های موجود در داخل شبکه به عهده دارد.

وظایف مهم این پروتکل عبارت اند از :

- جداکردن بسته های متناسب با شماره ی درگاه
- تبادل اطلاعات در مورد تلفات و تاخیرها بین دو نقطه ی پایانی
- امکان ارسال بسته ها با فاصله براساس شماره سیستم پایانی و پهنای باند موجود

ساختار RTCP

0	1	2	3	4	5	6	7	Octet
Version		P	Reception Report Count.					1
Payload Type								2
Length								3
								4

V: نمایش گر ورژن RTCP است .

P (Padding): اگر 1 باشد نشان دهنده ی این است ، که بسته شامل یک یا چند اکتت اضافی در انتهای بسته است و در واقع بخشی از Payload نیست . آخرین اکتت Padding نشان دهنده ی تعداد اکتت های Padding و اطلاعاتی است که باید از آن صرف نظر شود . Padding زمانی به کار می رود که نیاز به الگوریتم های رمز کردن اطلاعات با طول ثابت هستیم . در بسته های مرکب RTCP اکتت های Padding بایستی در انتهای آخرین بسته قرار گیرند ، چون در بسته های مرکب اطلاعات با هم رمزگذاری می شوند .

Reception Report Count: تعداد بلوک های گزارش دریافتی را مشخص می کند .

Payload Type: مشخص کننده ی فرمت Payload و نوع کاربرد آن است .

Length: طول بسته ی RTCP را مشخص می کند .

3- پروتکل RSVP - Resource Reservation Protocol

RSVP ترافیک رشته های IP را اولویت بندی کرده و شبکه های IP را قادر می سازد، صوت را با همان کیفیت سوییچ های دیجیتال منتقل کنند.

با پیدایش RSVP، VoIP به واقعیت پیوست.

RSVP دارای خصوصیات زیر است:

- جهت آن به سمت گیرنده است .
- از Unicast و Multicast پشتیبانی می کند.

www.SoftGozar.com

4- پروتکل BGP - Border Gateway Protocol

BGP پروتکل مسیریابی در شبکه یا گروهی از شبکه ها که دارای خط مشی یکسان هستند، است. وظیفه BGP تبادل اطلاعات مسیریابی در اینترنت است. پایگاه داده های مسیریابی BGP در حال حاضر دارای بیش از 90000 مسیر است. اگر از این پروتکل برای ارتباط بین دوشبکه استفاده شود به آن EBGP و اگر در داخل یک شبکه استفاده شود به آن IBGP می گویند.

5- پروتکل DiffServ - Differentiated Service

DiffServ ها برخلاف IntServ ها، ترافیک شبکه را به کلاس های مختلف دسته بندی می کنند و به هر کلاس (CoS) پارامترهای QoS را نسبت می دهند. DiffServ از طریق یک الگوی شش بیتی که به اول بسته های اطلاعاتی اضافه می شوند، نوع سرویس را مشخص می کنند. DiffServ به دو بخش علامتگذاری بسته و PHP تقسیم شده است. هر DiffServ شامل نقاطی برای ورود اطلاعات و نقاطی برای خروج اطلاعات است. این نقاط بعد از دریافت بسته ها، DSCP بر روی آن ها نوشته و بعد از اعمال PHB مناسب آن ها را ارسال می کنند و در صورت Congestion آنها را Drop می کند.

6- پروتکل H.323

پروتکل H.323 یک پروتکل استاندارد ITU-T برای صوت، تصویر و تبادل اطلاعات بر روی شبکه های مبتنی بر IP از جمله اینترنت است. پروتکل H.323 به سه بخش کنترلی ذیل تقسیم می شود :

- پروتکل RAS
- Media Control and Transport (H.245) Signaling
- Call Control / Call Setup (H.225)

پروتکل RAS

پروتکل RAS بخشی از توصیه نامه H.323 بوده و پروتکلی است که از آن بین نقاط انتهایی (پایانه ها و گیت وی ها) و Gate Keeperها استفاده می شود.

RAS از درگاه UDP- 1719 استفاده می نماید.

کانال RAS قبل از هر کانال دیگری باز می شود و مستقل از کانال برقراری مکالمه و انتقال رسانه است.

پروتکل H.225 یا Q.931

پروتکل Q.931 که به نام H.225 نیز معروف است و برای برقراری اتصال بین نقاط انتهایی H.323 (پایانه ها و گیت وی ها) مورد استفاده قرار می گیرد.

پروتکل H.245

از این پروتکل جهت تبادل پیام های کنترلی به صورت End to End بین نقاط انتهایی درگیر در یک ارتباط استفاده می شود و برای تبادل اطلاعات درموارد زیر به کار می رود:

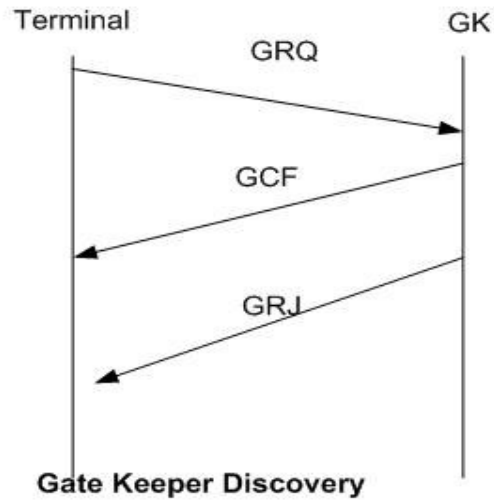
- تبادل قابلیت ها
- کنترل کانال های منطقی
- پروتکل های مربوط به کدکننده های تصویری

پروتکل های مربوط به کدکننده های صوتی
 از آن جایی که صوت در استاندارد H.323 سرویس پایه است، بنابراین کلیه ی پایانه های H.323 بایستی حداقل استاندارد G.711 (نرخ بیت 64 Kbit/s را) برای کدکننده های صوتی پشتیبانی نمایند.
 به علاوه استانداردهای دیگری مثل G.722 و G.724 (با نرخ بیت 8Kbit/s) و (G.728 با نرخ بیت G.724) نیز می توانند مورد استفاده قرار گیرند.

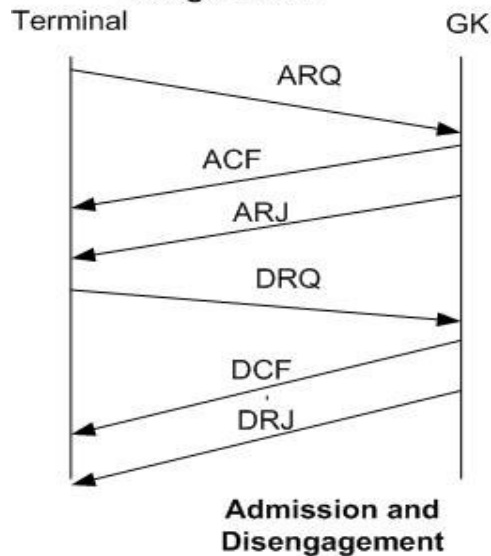
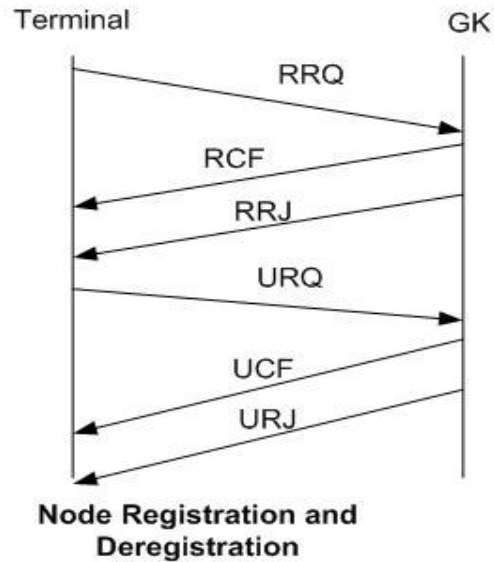
پیام ها و اجزای H.323

- RAS Registration & Unregistration
- RAS Admissions
- RAS End Point Location
- RAS Status Information
- RAS Bandwidth Control
- جریان مکالمه بین یک نقطه با Gatekeeper در پروتکل H.323 به شکل زیر است.

مکالمه یک نقطه و Gate
H.323 در keeper

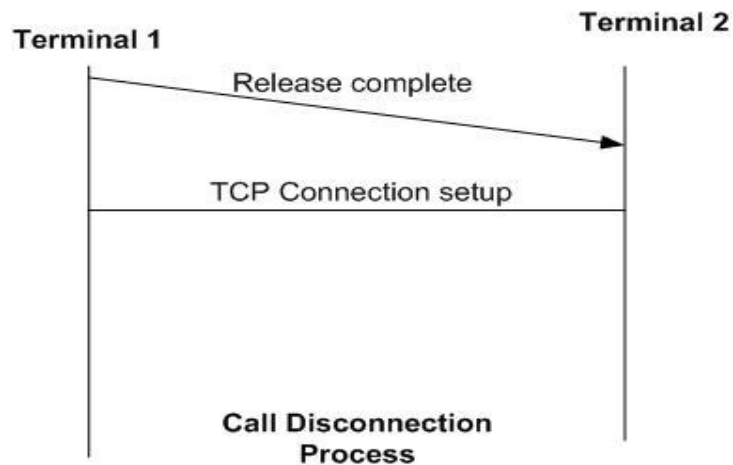
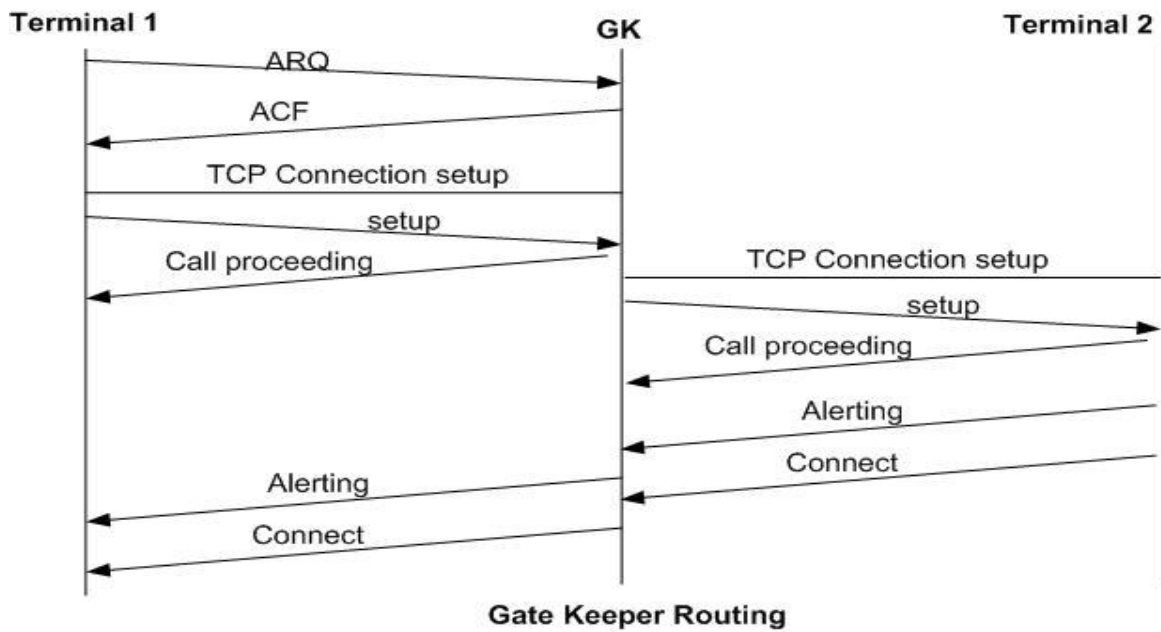
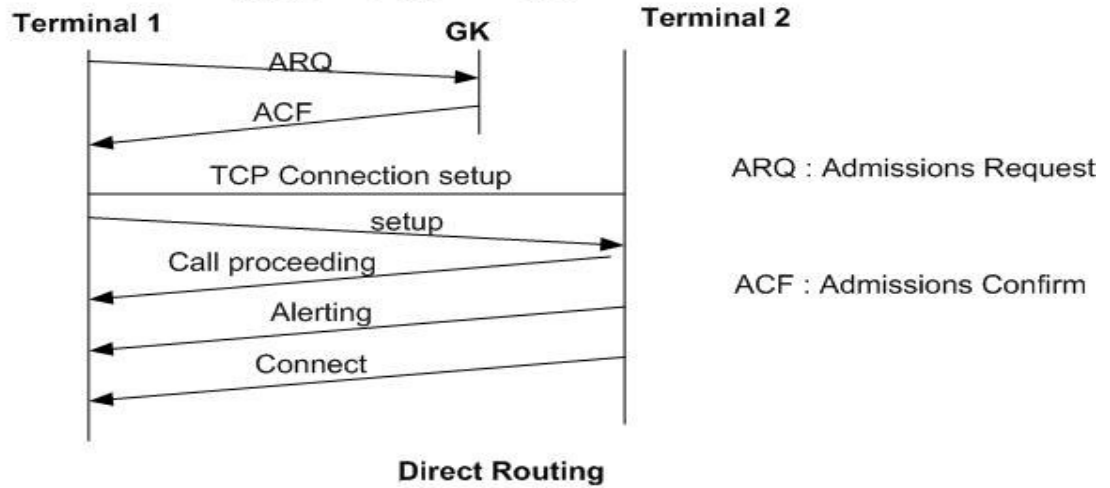


- GRQ : GateKeeper Discovery
- RRQ : Registration Message
- URQ : Unregistered Message
- ARQ : Admission Message
- DRQ : Disengage Message
- BRQ : Bandwidth Modification Message
- IRG : Status Message
- RAI : Gateway Resource Availability Message



جریان مکالمه بین دو نقطه در پروتکل H.323 به شکل زیر است.

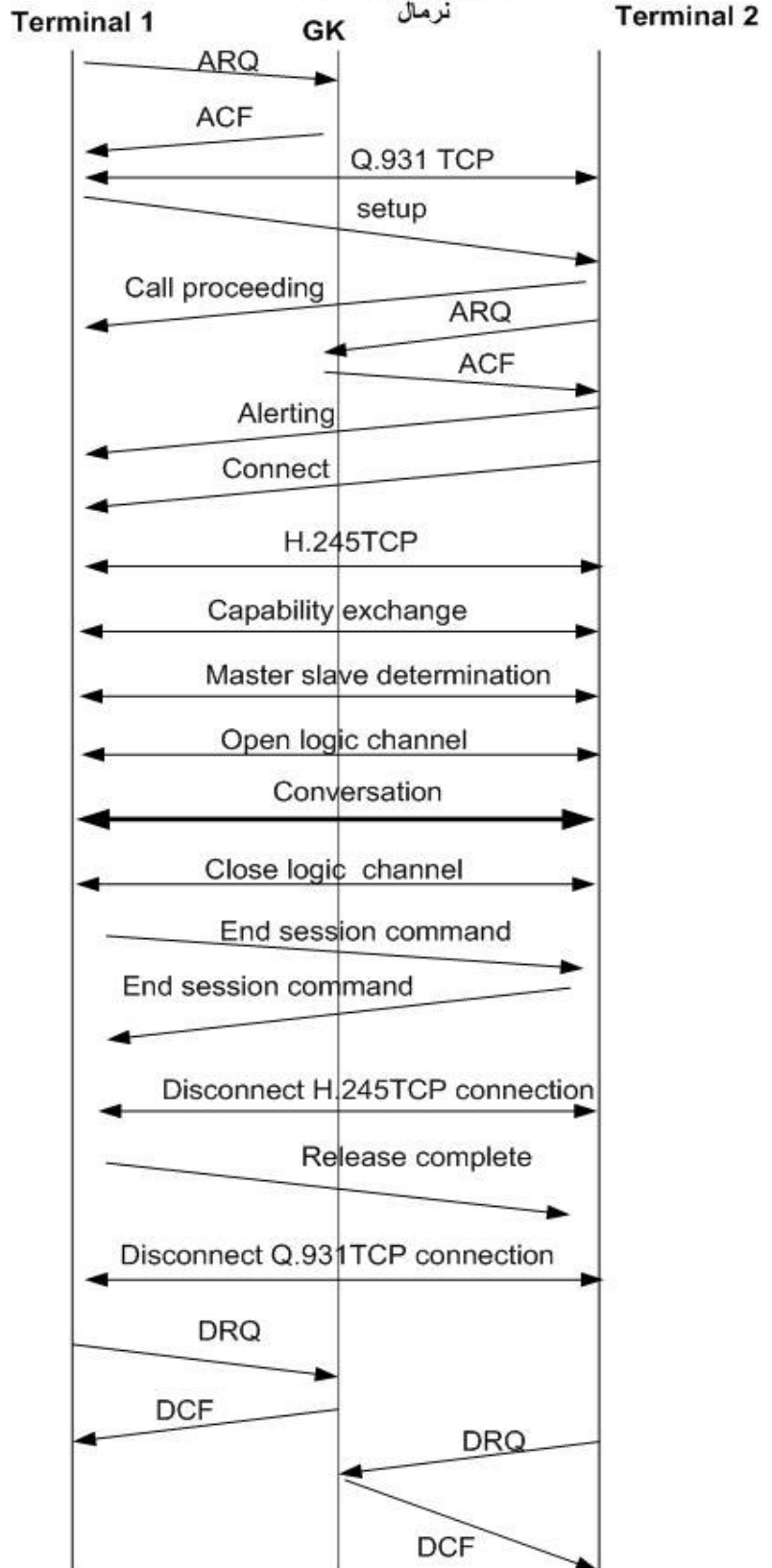
جریان مکالمه بین دو نقطه H.323



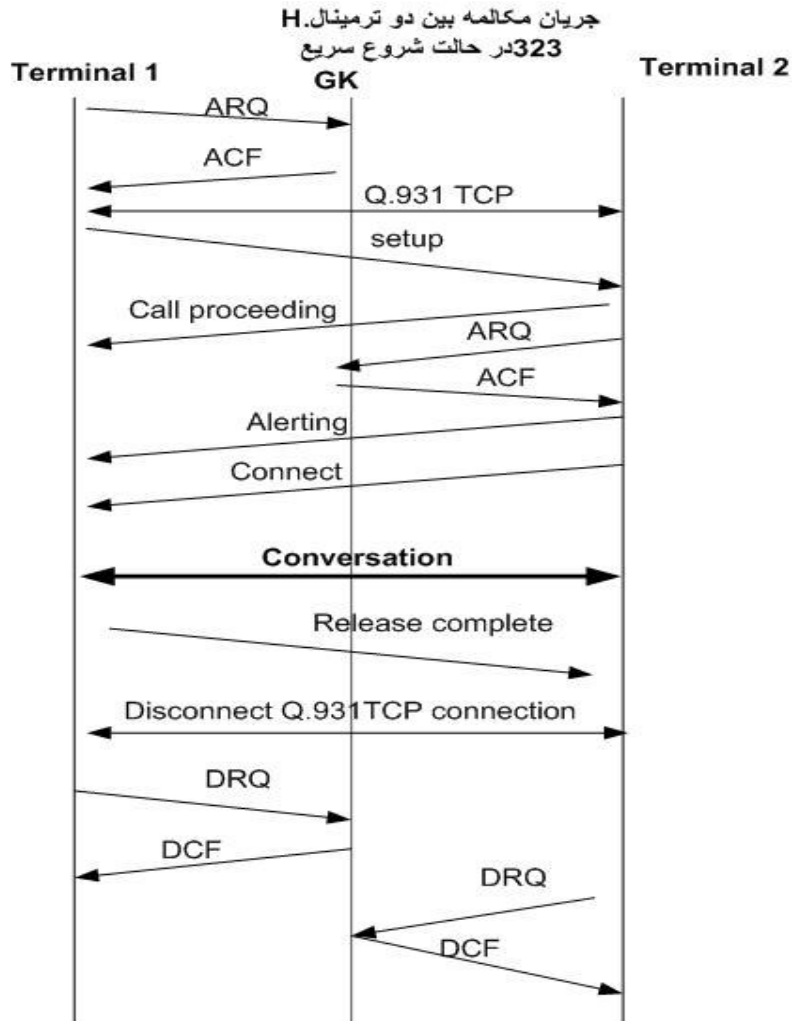
جریان مکالمه بین دو ترمینال H.323 در شرایط عادی به شکل زیر است.

مکالمه دو ترمینال H.323 در حالت

نرمال



جریان مکالمه بین دو ترمینال H.323 در حالت شروع سریع در شکل زیر مشخص شده است.

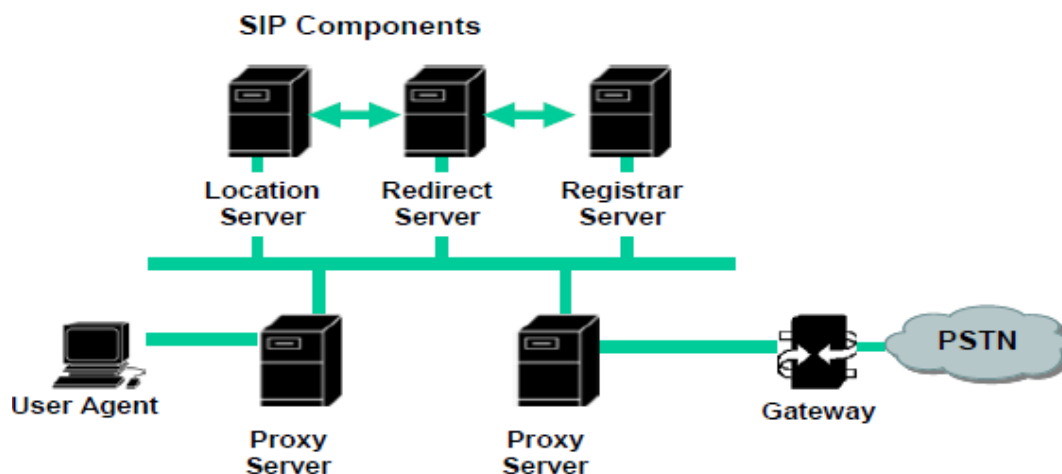


7- پروتکل SIP - Session Initiation Protocol

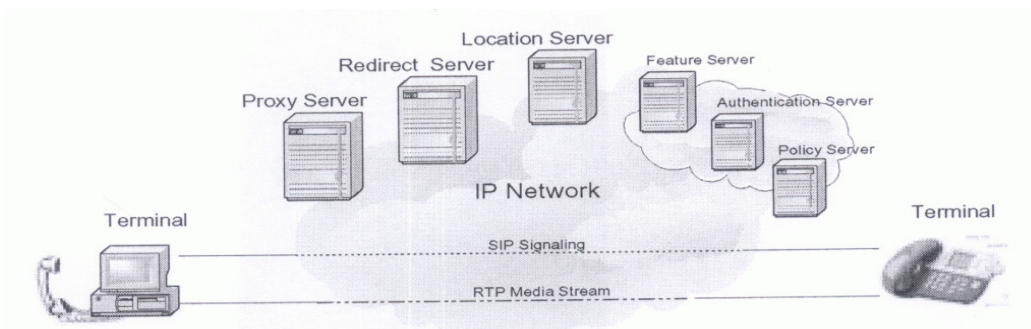
این پروتکل سیگنالینگ برای کنترل و برقراری مکالمات و نشست های چندرسانه ای در شبکه IP توسط IETF تحت معرفی شده است.

این پروتکل به صورت یک ارتباط Client-Server بوده که در آن پیام ها (پاسخ ها و درخواست ها) به صورت متنی است SIP. یک پروتکل Peer-to-Peer میباشد. SIP پروتکل لازم برای ایجاد، مدیریت و تکمیل نشست در شبکه NGN میباشد. این نشست میتواند متن، صوت، ویدیو یا ترکیبی از این موارد باشد. محل و در دسترس بودن کاربر را تعیین مینماید. نشستهای SIP بنا بر یک نوع Unicast یا Multicast بودن میتواند بین یک یا چند کاربر به اشتراک گذاشته شود.

تجهیزات SIP در شبکه NGN



سرویس دهنده های SIP



- Client عامل کاربر (UAC) (User Agent Client) : کاربردهای مکالماتی که آغاز شده و درخواست های SIP را ارسال می نماید .
- Server عامل کاربر (UAS) (User Agent Server) : درخواست های SIP را دریافت کرده و به آن واکنش نشان داده ، پذیرش نموده ، عبور داده و یا از انجام مکالمه جلوگیری می نماید .
- ترمینال : ارتباط دوطرفه بلادرنگ را با هسته SIP دیگری پشتیبانی می نماید. هم رسانه و هم سیگنالینگ را پشتیبانی نموده و UAC را نیز شامل می گردد .
- Proxy Server : به یک Client یا تعداد بیشتری یا سرورهای Next hop متصل شده است . درخواست های مکالمات را به سمت جلو عبور می دهد شامل UAC و UAS .
- Server میانی (Redirect Server) : در خواست های SIP را می پذیرد ، آدرسها را داخل آدرس های جدید برگردان (نگاشت) کرده و این آدرس ها را به Client برمی گرداند . درخواستهای SIP را شروع نکرده و یا مکالمات را پذیرش نمی کند .
- Server های مکان یابی (Location) : اطلاعاتی در خصوص مکان احتمالی مکالمه کننده برای server عبوردهنده و proxy server تهیه می کند .
- چندین Server دیگر وجود دارد که شامل server خصوصیات (Feature Server) بوده که برای پشتیبانی قابلیت های کلی و نیازمندیهای توسعه از قبیل سیاستها ، تصدیق صحت (Authentication) و..... امنیت مورد نیاز است .

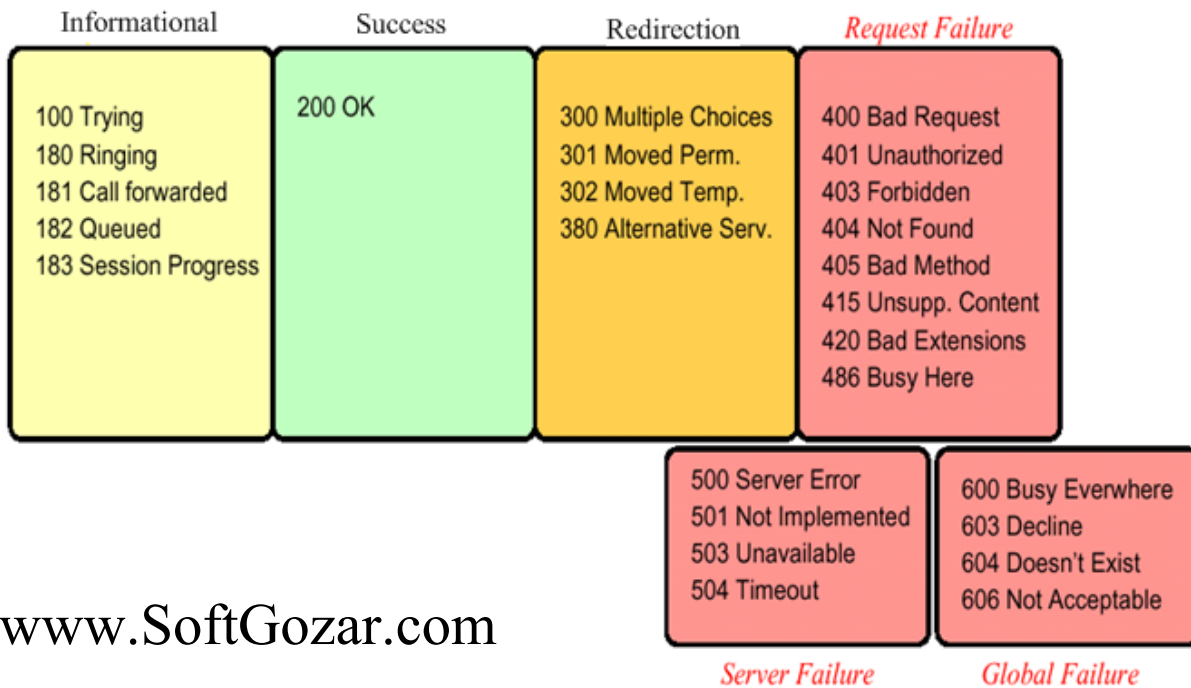
پیام های اصلی در SIP

درخواست ها (Requests): از سمت مشتری به سمت سرویس دهنده ارسال میشود

- INVITE: از کاربر و یا سرویس دعوت می گردد که در جلسه شرکت کنند .
- ACK: Client واکنش نهایی به یک درخواست دعوت را دریافت کرده است .
- OPTION: Server در خصوص توانایی ها پرسش می کند .
- BYE: کاربر عامل Client به server آزاد شدن مکالمه را نشان می دهد .
- CANCEL: درخواست های ناتمام را فسخ می کند .
- REGISTER: Client توسط یک SIP Server آدرس را ثبت می کند .

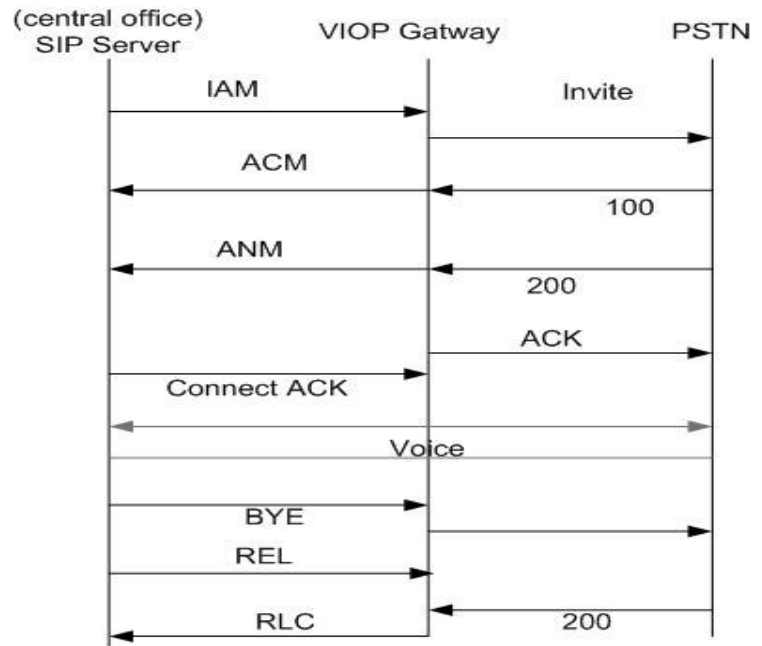
پاسخ ها (Responses): ارسال از سمت سرویس دهنده به مشتری

- 1XX: اطلاعاتی - درخواست دریافت شده و فرایند درخواست ادامه می یابد .
- 2XX: موفقیت - عملیات با موفقیت دریافت شده ، تحلیل و پذیرفته می شود .
- 3XX: تعیین دوباره مسیر - عملیات بیشتر برای تکمیل درخواست لازم است .
- 4XX: خطای Client - درخواست شامل ترکیب بدی (bad syntax) است و یا توسط Server اجرا نشده است .
- 5XX: خطای Server - سرور درخواست های ظاهراً معتبر و اجرائیات را بایگانی می کند .
- 6XX: خطای جهانی - درخواست نمی تواند در هر سروری اجرا شود .



شکل زیر تبدیل پیام های SIP و CCS7 را نشان می دهد.

تبدیل پیام های SIP و CCS7

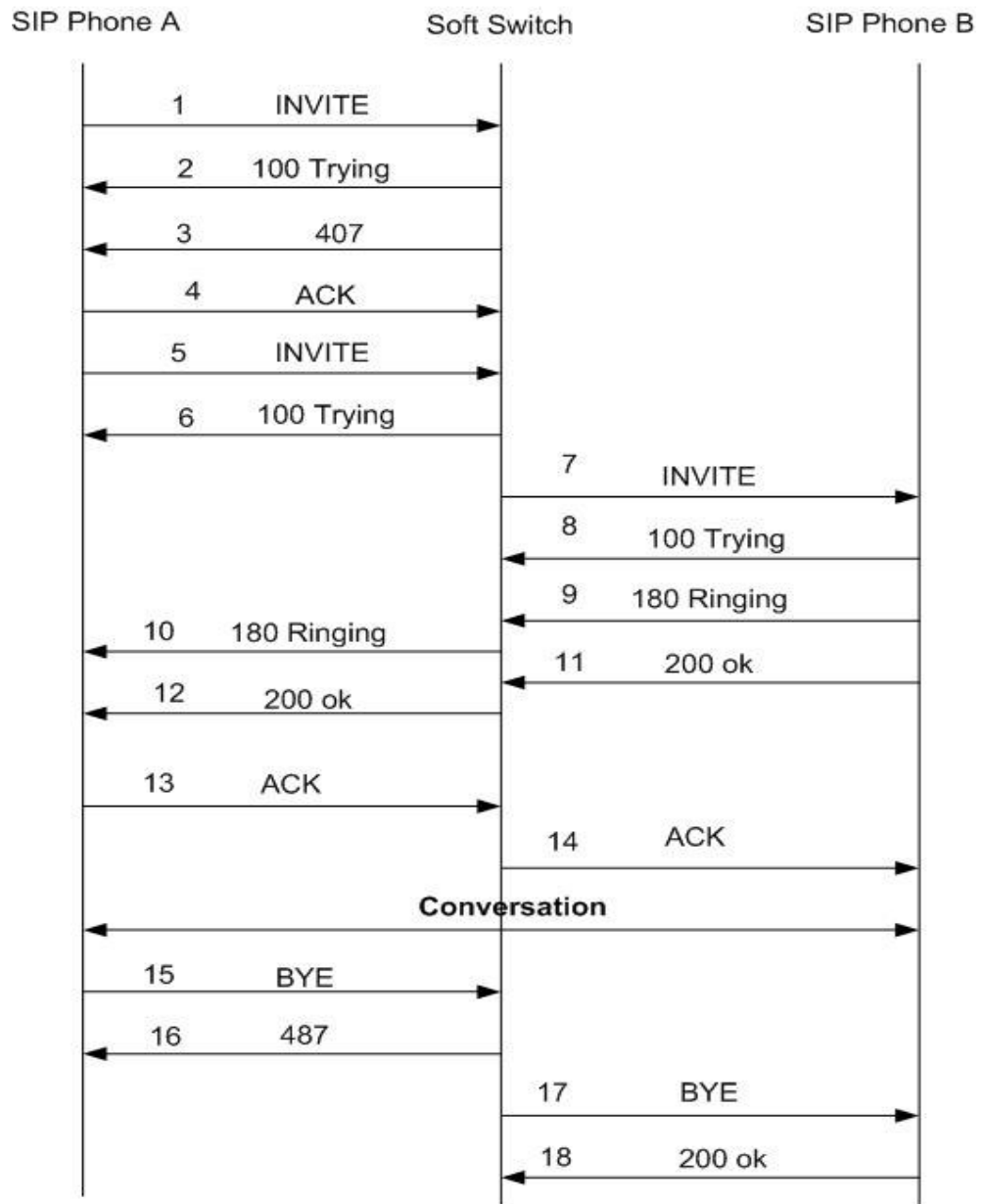


شکل زیر جریان Registration بین سافت سوئیچ و SIP را نشان می دهد.

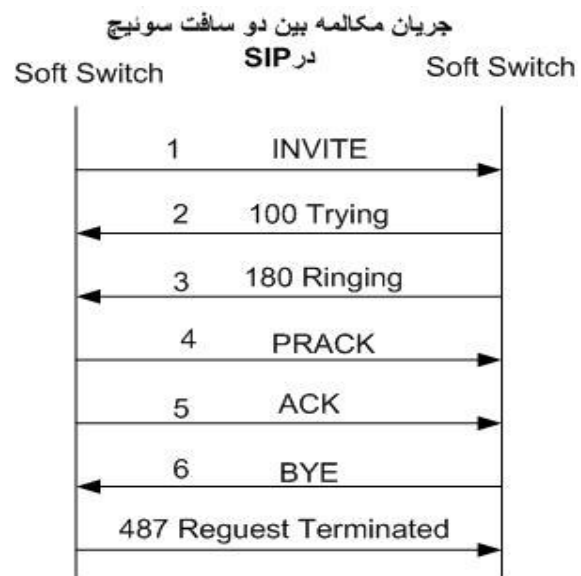


شکل زیر جریان مکالمه بین دو نقطه SIP را نشان می دهد.

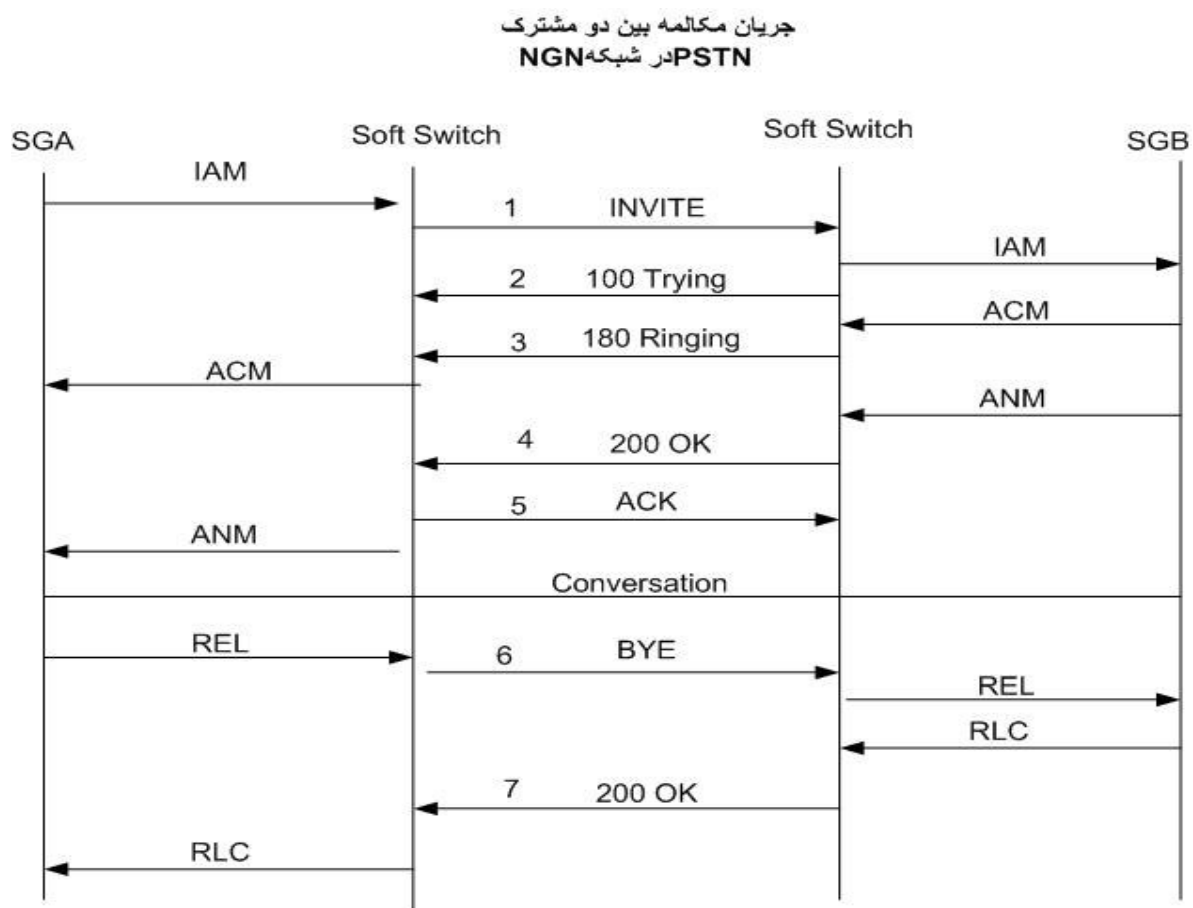
جریان مکالمه بین دو نقطه SIP



شکل زیر جریان مکالمه بین دو سافت سوئیچ در SIP را نشان می دهد.



شکل زیر جریان مکالمه بین دو مشترک PSTN در شبکه NGN را نشان می دهد.

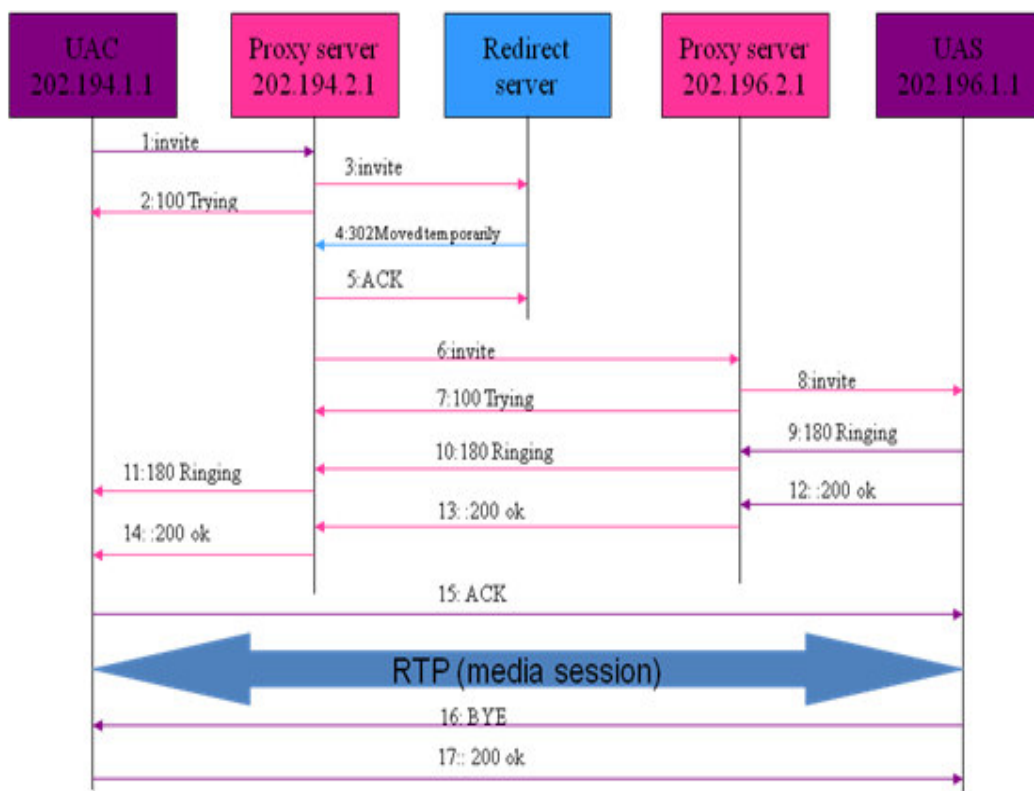


❖ آدرس به همان شکل آدرس ایمیل میباشد:

djancuk@surabaya.com

02133747972@gateway-r-us.com

Redirect و Proxy SIP Call Flow با استفاده از سرور



ساختار پیام SIP

هر پیام SIP شامل خط شروع، سرآیند، یک خط خالی و یک بخش اعتباری پیام است.

Method	Request URL	SIP Version
شامل: Invite ACK Bye Cancel Option Register	مشخص کننده‌ی URL و کاربر یا سرویس است که درخواست به آن ارجاع شده است	ورژن SIP استفاده شده را مشخص می‌کند

Invite SIP: 1514103xxxxx@192.162.16.1

مقایسه بین پروتکل‌های SIP و H.323

SIP	H.323	
IETF	ITU	ساختارهای استاندارد
گسترده	گسترده	معماری
RFC2543 – BIS07	H.323 V4	ورژن موجود
Proxy / Redirect Server	Gate Keeper	کنترل مکالمه
دستگاه کاربر	Gateway Terminal	نقاط انتهایی
TCP / UDP	TCP / UDP	انتقال سیگنالینگ
Yes	Yes	قابلیت چندرسانه‌ای
RFC2833 or INFO	H.245 or RFC2833	انتقال تقویت کننده DTMF
T.38T.38	T.38	انتقال تقویت کننده Fax
به وسیله‌ی نقاط انتهایی یا کنترل مکالمه آماده می‌شود.	به وسیله‌ی نقاط انتهایی یا کنترل مکالمه آماده می‌شود.	سرورهای تکمیلی

8- پروتکل MGCP - Media Gateway control Protocol

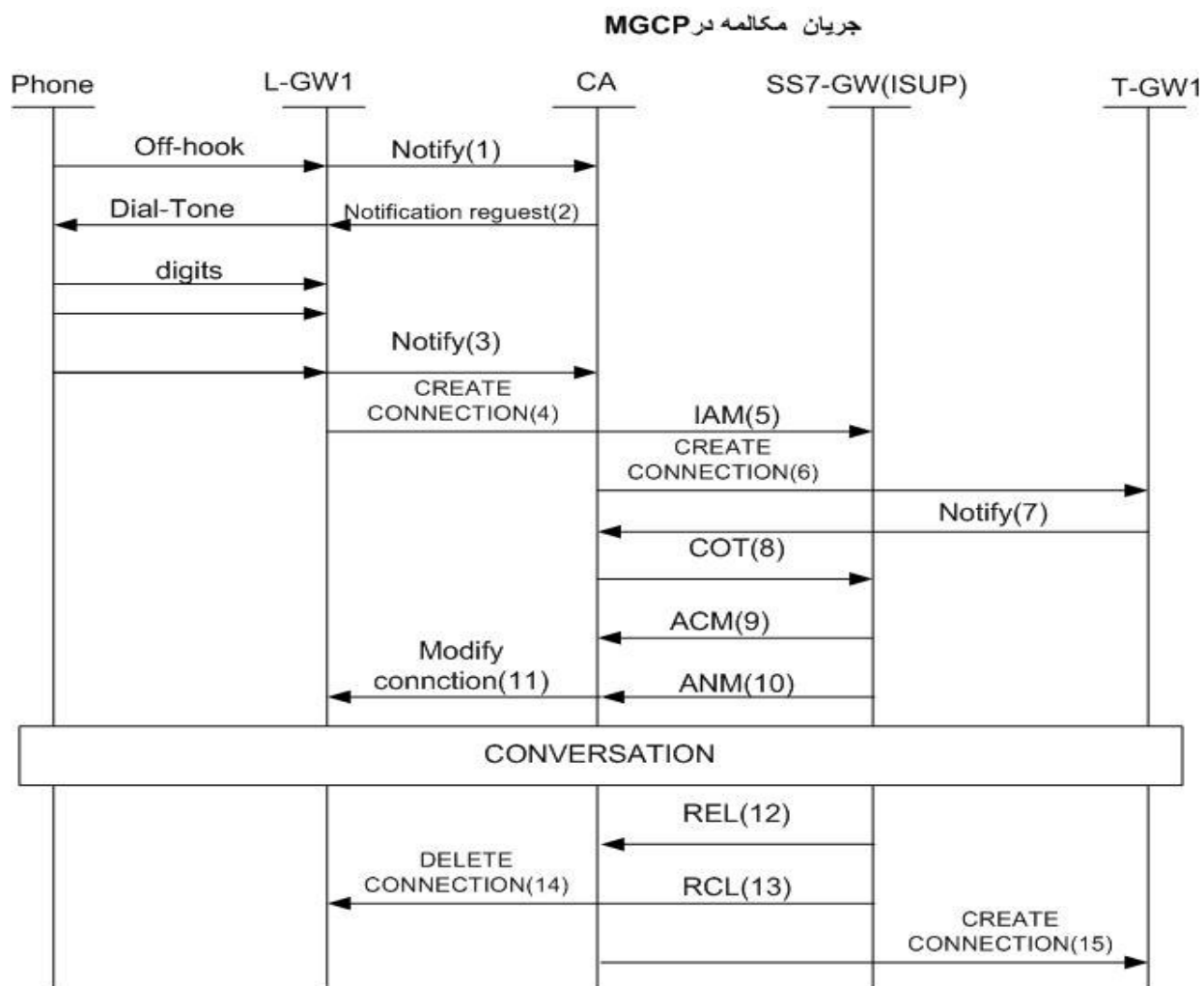
MGCP از ادغام پروتکل IPDC و SGCP به وجود آمد، که اهداف هر دو پروتکل را پوشش می‌دهد.

MGCP پروتکلی از نوع Master/slave است که مسئولیت کنترل گیت وی‌ها را به عهده دارد.

MGCP یک پروتکل نسبتاً جدید Client/Server برای سیگنالینگ VoIP است.

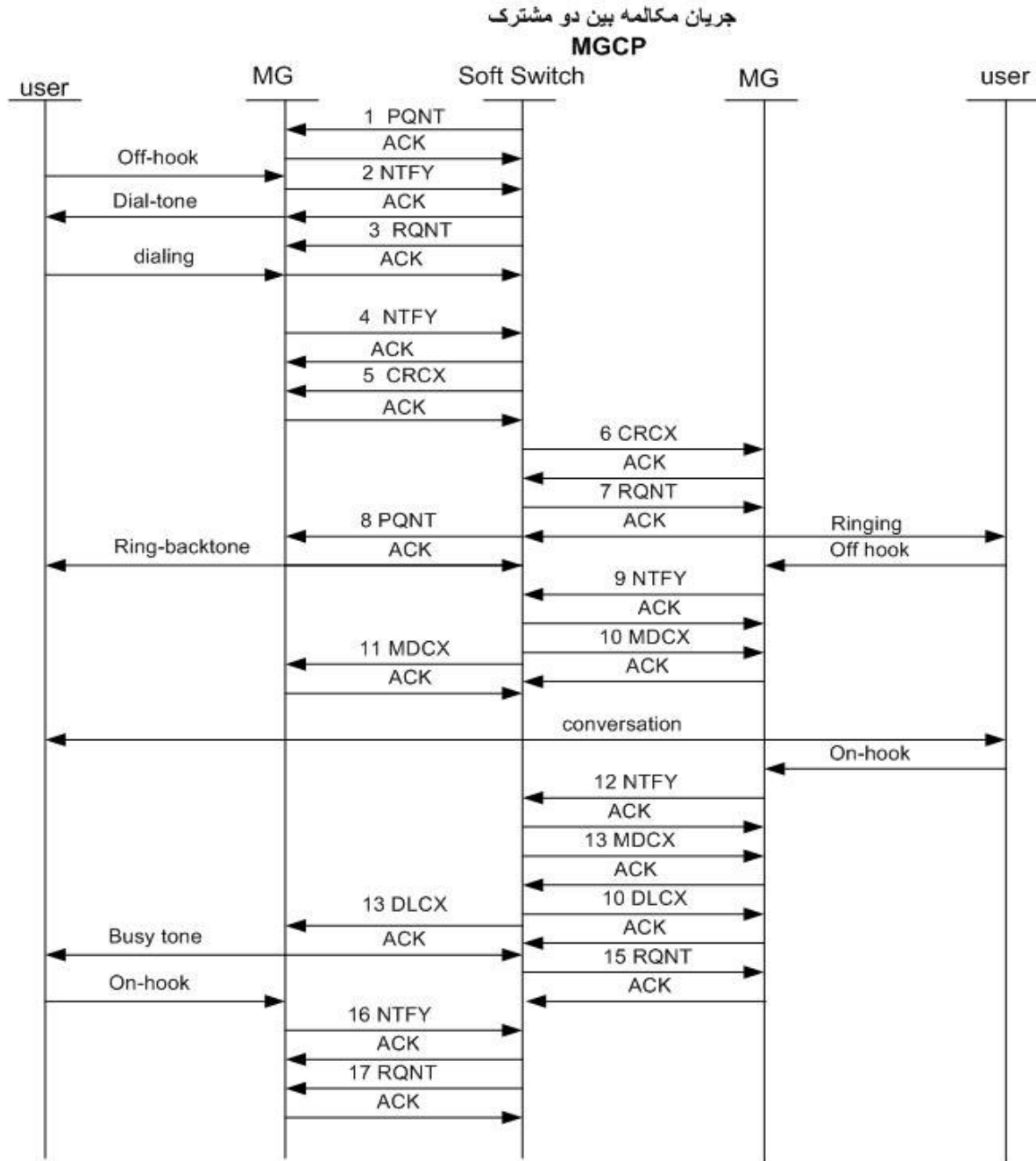
MGCP پروتکل ارتباطی بین MGC و MGW به صورت Master/Slave است.

جریان مکالمه در MGCP به شکل زیر است.



www.SoftGozar.com

جریان مکالمه ی بین دو مشترک MGCP به شکل زیر است.



CRCX : Creat Connection
MDCX : Modify Connection
DLCX : Delete Connection
RQNT : Notification Request

NTFY : Notify
AUPE : Audit End Point
AUCX : Audit Connection
RSIP : Restart In Progress

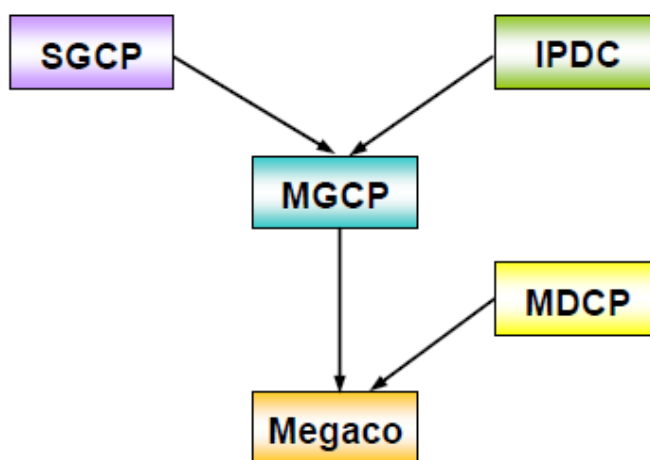
فرمت دستورها در MGCP

- MGCP Verb
- Transaction ID
- End Point ID
- Protocol Version
- Parameter

9- پروتکل MGACO

این پروتکل برای کنترل متمرکز گیتها توسط سافت سویچ معرفی شده است.

روند تکامل پروتکل MEGACO:



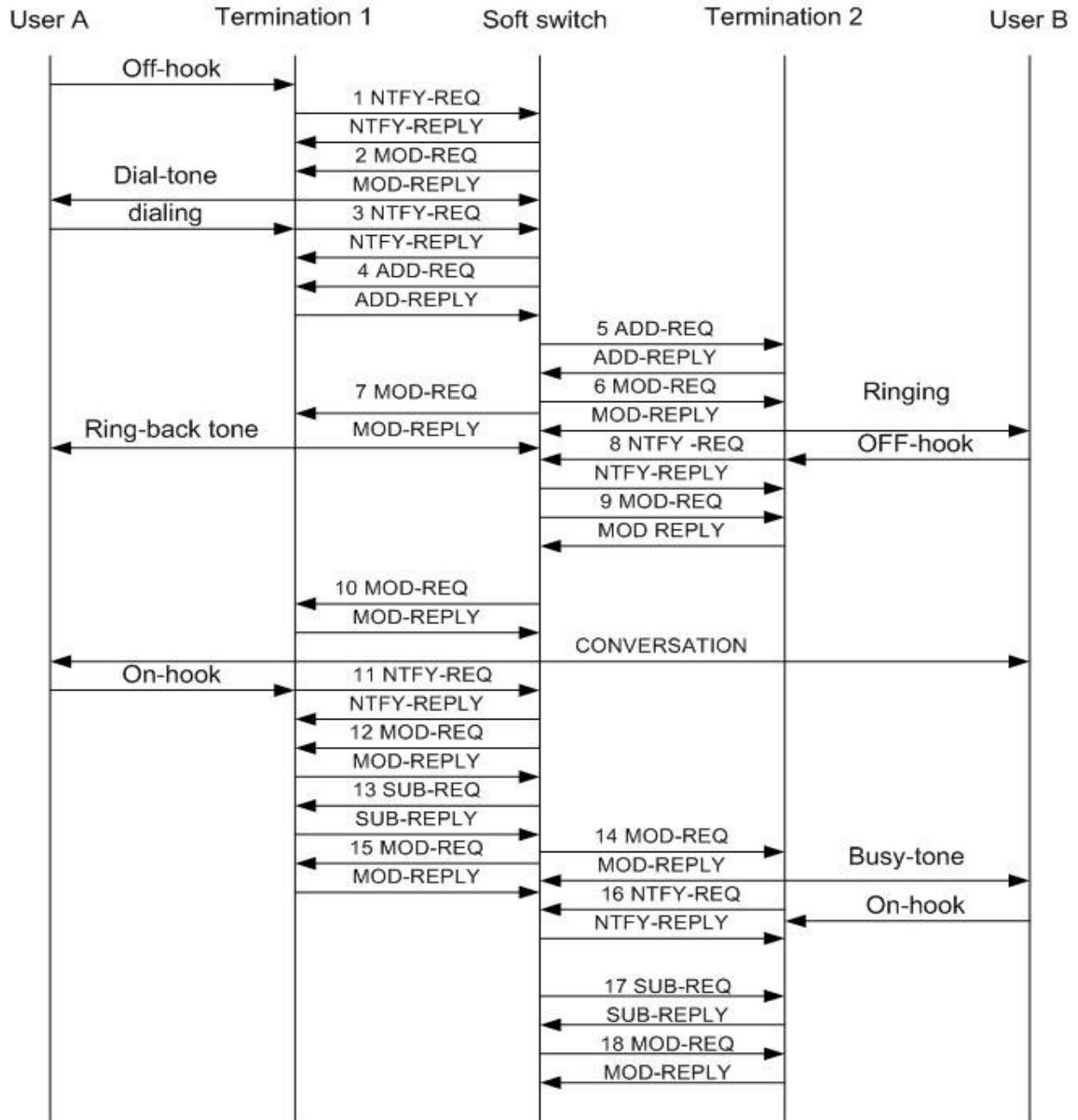
جدول : مقایسه بین دستورهای MGCP و MEGACO

ROW	MGCP	MEGACO
1	CRCX	Add
2	CRCX -Ack	Add Reply
3	MDCX	Modify
4	MDCX -Ack	Modify Reply
5	DLCX	Substract
6	DLCX -Ack	Substract Reply
7	RQNT	Modify
8	RQNT -Ack	Modify Reply
9	NTFY	Notify
10	RSIP	Service Change
11	RSIP -Ack	Service Change Reply
12	AUEP	Audit Value
13	AUEP-Ack	Audit Value Reply

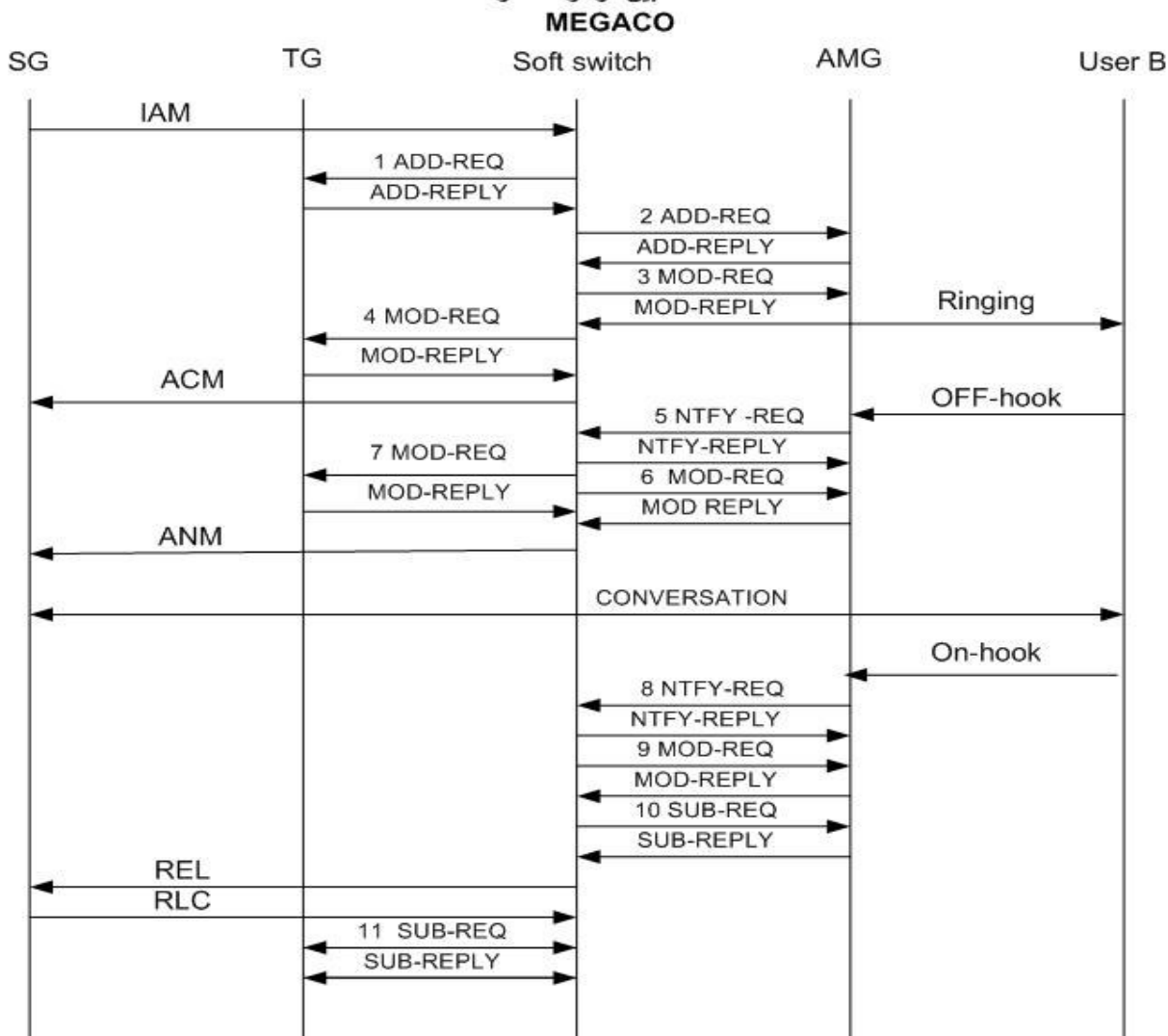
جریان مکالمه بین دو نقطه MEGACO به شکل زیر است.

جریان مکالمه بین دو نقطه

MEGACO

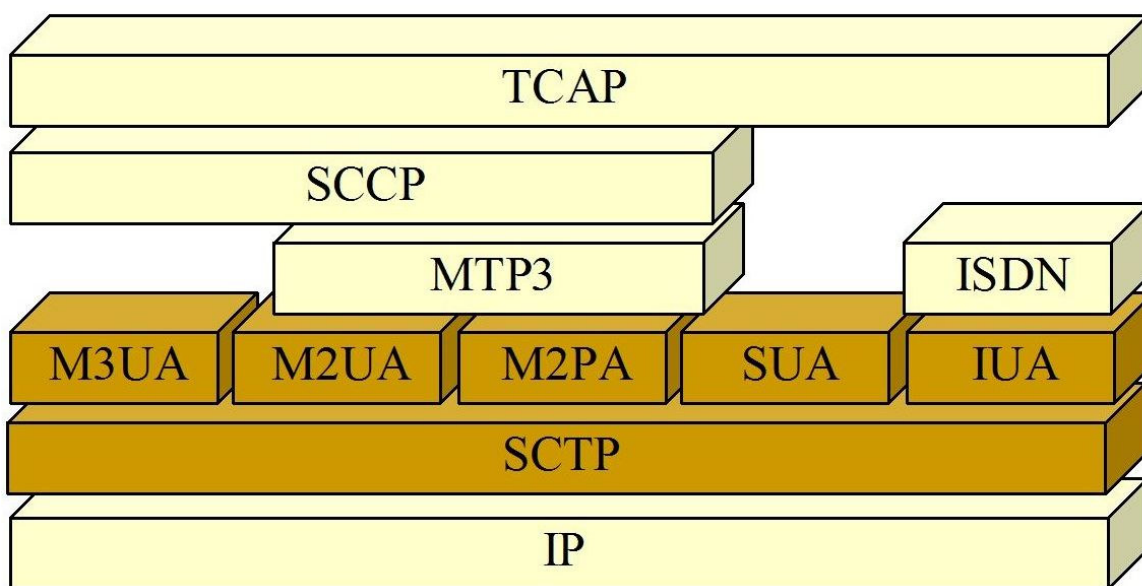


مکالمه بین دو ترانک در MEGACO در شکل زیر مشخص شده است.
مکالمه بین دو ترانک در



10- پروتکل SigTran - Signaling Transport

SigTran یکی از گروه های کاری IETF است که در سال 1999 تشکیل شد. این پروتکل در شبکه NGN از SG و MG و MGC و سرورهای کاربرد و رسانه تشکیل یافته است. جهت انتقال پیام های سیگنالینگ شماره ی هفت بین MGC و SG از پروتکل فوق استفاده می شود. گروه کاری SigTran، پروتکل SCTP را تعریف کرده است که کمبودهای TCP را برطرف می سازد.



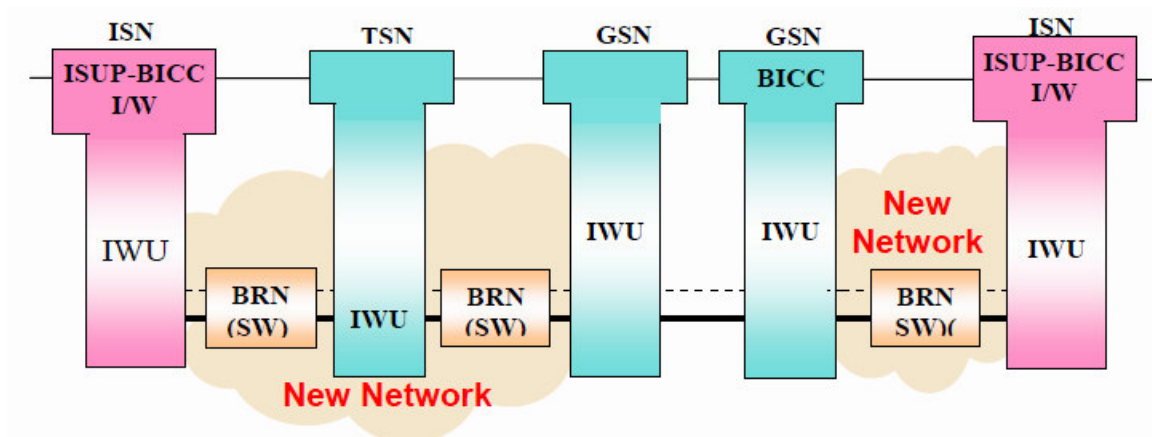
11- پروتکل BICC - Bearer Independent Call Control

از آن جایی که هدف از تعریف پروتکل جدید همواره پشتیبانی از سرویس های موجود در شبکه های PSTN/ISDN است؛ لذا سازمان ITU-T با الهام گرفتن از پروتکل ISUP و طرح یک پروتکل مشتق شده از آن، پروتکل BICC را تعریف و استاندارد کرده است.

پروتکل BICC هم چنین توانایی پشتیبانی از مکالمات PLMN را نیز دارا است.

سه فناوری خاص برای انتقال صوت در شبکه های دیتا مدنظر پروتکل BICC قرار گرفته است که عبارت اند از : ATM AAL1 و ATM AAL2 و IP.

نحوه ی برقراری ارتباطات با استفاده از پروتکل BICC



12- پروتکل JAIN

پروتکل JAIN مبتنی بر فناوری JAVA، و به صورت یک پروتکل اختصاصی مطرح است که قابلیت تحرک پذیری، همگرایی و ایمنی برای دسترسی به شبکه های دیتا و تلفنی روی شبکه های یک پارچه شده را فراهم می کند. پروتکل JAIN با فراهم نمودن یک سطح جدید از اینترفیس های جاوا برای ایجاد سرویس های جدید در شبکه IP، PSTN و شبکه های WireLess، یک پارچه سازی پروتکل های IN و اینترنت را فراهم می نماید. پروتکل JAIN با فراهم نمودن یک سطح جدید از اینترفیس های جاوا برای ایجاد سرویس های جدید در شبکه IP، PSTN و شبکه های WireLess، یک پارچه سازی پروتکل های IN و اینترنت را فراهم می نماید.

www.SoftGozar.com

JIAN در سه لایه ی اصلی یک شبکه به شرح زیر تأثیر می گذارد:

✓ لایه شبکه

- در بخش PSTN : IN/AIN یا SS7 با تأکید بر INAP، ISUP و TCAP
- در بخش موبایل : SS7 با MAP
- در بخش اینترنت و شبکه ی بسته ای : SIP، MGCP، MEGACO و H.323

✓ لایه سیگنالینگ

- در بخش PSTN : سویچ ها و یا SSP ها
 - در بخش موبایل : MSC ها
 - در بخش اینترنت و شبکه ی بسته ای : سافت سویچ ها، Call Agent ها و Media و کنترل کننده های گیت وی
- یا GateKeeper های H.323

✓ لایه سرویس

- در بخش PSTN: SCP ها
- در بخش موبایل : MSC ها، VLR، HLR و BSC ها
- در بخش اینترنت و شبکه ی بسته ای : سرورهای کاربردها

13- پروتکل Simple Network Management Protocol - SNMP

پروتکل SNMP به منظور اخذ اطلاعات آماری در سیستم های مدیریت شبکه استفاده می شود. دو بخش مهم در پروتکل SNMP عبارت اند از : مدیریت و Agent های مدیریت شده. پیام تقاضای SNMP از دو بخش زیر تشکیل می شود :

سرآیند SNMP که شامل اطلاعات مربوط به ویرایش SNMP، اطلاعات مربوط به اندازه تقاضا و کلمه ی مخصوص بلوکی از یک یا چند شیء تقاضا شده ترکیبی در بسته پاسخ.

فصل 7 : مدیریت شبکه های NGN

مدیریت شبکه در شبکه های نسل آینده

بدلیل گسترش شبکه های WAN،MAN،LAN و همگرایی شبکه های دیتا و مخابراتی (قدیمی)، چالشهای جدیدی در زمینه زیرساختهای مدیریتی و کنترلی درچنین شبکه هایی بوجود آمده است. همچنین مسائلی از قبیل بکارگیری تجهیزات و پروتکل های سازندگان مختلف و ارتباط آنها با یکدیگر به مشکلات فوق افزوده شده است. مدیریت شبکه بصورت نظارت و کنترل منابع از قبیل کامپیوترها، اتصالات و ارتباطات بین کامپیوترها و کاربردها تعریف میشود. طبق استاندارد سال 1990، IEEE 802.6 مدیریت شبکه عبارتست از : نظارت، کنترل و هماهنگی کلیه شیئی های مدیریت شده در داخل لایه ارتباط داده و فیزیکی هر گره .

- تعریف مدیریت سیستم: ارائه مکانیزمی برای نظارت ، کنترل و هماهنگی شیئی های مدیریت شده داخل سیستم های باز. مدیریت سیستم از پروتکل لایه کاربرد تأثیر می پذیرد. سیستم های ناهمگن و دائماً متغیر (NGN) ساختار مدیریتی پیچیده تری نسبت به سیستم های همگن دارند.

- شبکه های نسل آینده : در شبکه های نسل آینده بدلیل همگرایی دیتا و صوت، امکان انتقال نوع های مختلف اطلاعات بصورت یکپارچه و بشکل بسته وجود دارد. در این شبکه ها ، بدلیل پیچیدگی ، توزیعی بودن و ارائه وظایف بحرانی¹، سرویس های دیتا و صوت همراه با یکپارچه سازی سیستم های جدید و قدیمی ارائه میشود . در شبکه های NGN، شبکه های ثابت ، موبایل ، adhoc و یکپارچه شده بایستی امکان مدیریت فن آوری های متفاوت و بکارگیری کاربردهای مستقل از سکو² وجود داشته باشد.

- اهداف و وظایف NM: دو مدل اولیه برای مدیریت شبکه وجود دارد:

الف) مدیریت توزیع شده

ب) مدیریت متمرکز و سلسله مراتبی

در مدل الف، بخش های مدیریت بصورت شیئی های³ هم تبه عمل میکنند و مدیریت مرکزی وجود ندارد. در مدل ب، یک مدیر مرکزی برای کنترل و مدیریت عناصر شبکه بصورت منفرد یا بصورت سلسله مراتبی از مدیران سطح پائین تر وجود دارد. اهداف استفاده از سیستم های مدیریت عبارتند از : قابلیت دستیابی بالا، کاهش هزینه های نگهداری شبکه، کاهش گلوگاه های ترافیکی شبکه، افزایش قابلیت انعطاف، یکپارچه سازی و عملیاتی کردن سیستم، کارآمدی بالا ، استفاده آسان و امنیت بیشتر.

عناصر مختلفی لازمست تحت مدیریت قرار گیرند، از جمله عناصر سخت افزاری مثل : ارتباطات و رسانه های فیزیکی، تجهیزات کامپیوتری، تجهیزات ارتباطی و ارتباط متقابل و سخت افزارهای مخابراتی ، از جمله عناصر نرم افزاری مثل: سیستم عامل ، ابزارهای نرم افزاری و نرم افزارهای کاربردی ، سیستم های نرم افزاری در محیط های محاسباتی Client- Server و ... در جهت رسیدن به اهداف فوق ، 5 دسته اصلی وظایف مدیریتی توسط OSI، استاندارد شده اند، که مجموعاً تحت عنوان FCAPS شناخته میشوند:

1- مدیریت خرابی⁴ : آشکار سازی ، تشخیص جداسازی، بازیابی خرابیها و رفتارهای غیر عادی در سیستم

¹ Mission Critical

² Plat form

³ peer

⁴ Fault Management

2- مدیریت ترکیب‌بندی^۵ : ترکیب‌بندی و محل‌یابی منابع
 3- مدیریت حسابداری^۶ : مدیریت میزان و هزینه‌های استفاده از منابع توسط کاربران مجاز
 4- مدیریت عملکرد^۷ : مدیریت و نظارت بر چگونگی رفتار منابع و کارآیی آنها
 5- مدیریت امنیت^۸ : مدیریت امنیت شبکه و سیستم دستیابی هابه منابع
 از مدل پنجگانه FCAPS برای ارزیابی تواناییهای یک سیستم مدیریت استفاده میشود.
 مراحل مدیریت و تکامل شبکه‌ها عبارتند از : باز یابی و تشخیص توپولوژی فعلی ، جمع‌آوری اطلاعات آماری ، تبیین مشکلات عملکردی و کارآیی سیستم و مقابله بامشکلات موجود.

پروتکل‌های مدیریتی : اولین پروتکل مدیریتی رسمی در سال 1988 و بانام SNMP ارائه شد. این پروتکل برای کاربرد در شبکه‌های مبتنی بر IP در نظر گرفته شده بود. این پروتکل امکان مبادله اطلاعات بین یک یا چند سیستم مدیریتی و تعدادی agent را بوجود می‌آورد. همچنین چهار چوبی برای شکل دهی و ذخیره اطلاعات مدیریتی ارائه میدهد. در این پروتکل تعدادی شیئی یا متغیر اطلاعات مدیریتی همه منظوره تعریف میشوند. استاندارد CMIP برای مدیریت سیستم‌های OSI ارائه شده است. این استاندارد از پیچیدگی و جامعیت و در نتیجه سرآیند و نیاز منابع بیشتری نسبت به SNMP برخوردار است ولیکن با گسترش اینترنت، استفاده از SNMP فراگیر تر شده است.

استاندارد TMN بر اساس مدل OSI و برای پشتیبانی مدیریتی از شبکه‌های ISDN, TCP/IP, SS7, X.25 و 802.3 LAN توسط اتحادیه ITU ارائه شده است. این مدل و استاندارد جامع‌تر از بقیه مدلها بوده و سعی میکند بقیه استانداردها را دربرداشته باشد. در این مدل 4 لایه در نظر گرفته شده است :

1- مدیریت عناصر 2- مدیریت شبکه 3- مدیریت سرویس 4- مدیریت

پروتکل LNMP برای مدیریت شبکه‌های LAN در لایه IEEE 802 LLC در نظر گرفته شده است.

پروتکل ANMP^۹ برای مدیریت شبکه‌های adhoc بیسیم موبایل طراحی شده است. برای کاهش پیام‌های مبادله شده بین مدیر و mobile agents از نظام سلسله مراتبی استفاده شده است. ANMP کاملاً با SNMP V.3 سازگار بوده و از همان PDUها برای جمع‌آوری اطلاعات استفاده میکند.

بدلیل نیازهای خاص در شبکه‌های NGN ، تواناییهای سیستم‌های مدیریت شبکه فراتر از وظایف FCAPS خواهد بود و لازمست تقاضاها، شارژینگ و هزینه‌های و ویژگیهای خاص مشتریان (Customer Core and Billing) تحت مدیریت و نظارت باشند.

3-7- سیستم‌های پشتیبانی عملیاتی مؤثر

سیستم‌های پشتیبانی عملیاتی، عبارتند از: زیرساخت فنآوری اطلاعاتی، که توانایی ایجاد، بکارگیری ، مدیریت و نگهداری سیستم‌های شبکه‌ای مثل شارژینگ و هزینه‌ها، مدیریت شبکه، مدیریت سرویس موردنظر مشتریان و تقاضاها را به اپراتورها ارائه میدهد. ویژگیهای سیستم OSS در شبکه‌های NGN عبارتند از :

الف) ارتباط عملیاتی متقابل با محیط‌ها و سیستم‌های فعلی OSS

ب) پشتیبانی از شبکه‌های ناهمگن

پ) حمایت از تجارت الکترونیکی و سرویس‌های همگرا

ت) حمایت ساختاری مبتنی بروب

ث) مقیاس‌پذیر

⁵ Configuration Management

⁶ Accounting Management

⁷ Performance Management

⁸ Security Management

⁹ Adhoc Network Management Protocol

ج) مستقل ازسازنده

چ) واسطه‌های کاربری باز، و مبتنی بر Client-Server

لذا سرویس‌های مدیریتی آینده باید بتوانند از BSS/OSS پشتیبانی کنند.

– روش‌های جدید برای NM و OSS

– مدل‌های صف برای ارزیابی کارایی شبکه: در شبکه‌های NGN، ابزار ارزیابی کارایی شبکه (NPE¹⁰)، از اهمیت خاصی برخوردار است و این مفهوم نقش مهمی در سیستم‌های مدیریت کارایی شبکه (NG-NPM) دارد. مدیران شبکه به کمک این روشها و ابزار، قادر به ارائه کیفیت سرویس مناسب به کاربران خواهند بود. تئوری صف ابزاری کارآمد در مدیریت کارایی (PM) است. الگوریتم‌های صف و مدلسازی مؤثر کاربردهای زیادی در شبکه‌های بحرانی دارند، مثل تجزیه و تحلیل ترافیک، اختصاص پهنای باند، مدیریت بافرها و طراحی شبکه. برای آنالیز سیستم‌های NG-NPM، بکارگیری مدل احتمالی تعمیم یافته (GSM) فرآیندهای اتفاقی مختلط (کمپلکس) با استفاده از روش QT بسیار مهم و ضروریست. با استفاده از روش GSM میتوان برای ارزیابی اندازه‌گیری کارایی در حالت گذرا و حالت پایدار، مثل توزیع طول صف، احتمال گم شدن، اندازه بافر، میزان گذردهی، زمان پاسخ متوسط، بار حمل شده و... استفاده کرد.

میتوان از شبکه‌های عصبی برای کلاس‌بندی جریانهای داده استفاده کرد. استفاده از این روش برای سیستم‌های

کلاس‌بندی خطاها و خرابیها در سیستم‌های NGN در حال افزایش است. همچنین از سیستم‌های خبره تشخیص‌دهنده و سیستم‌های پشتیبانی تصمیم¹¹ برای تصحیح خطا، استفاده می‌شود.

برای تجزیه و تحلیل کارایی شبکه و علمکرد آن بصورت فعالانه و قبل از عملیاتی شدن، ابزارهای جدید با توجه به

ویژگیهای شبکه‌های NGN لازمست. استفاده از فنآوریهای Artificial Life و SPN¹² برای این منظور مناسب هستند. در AL از ترکیب چهارچوب CA¹³ و GA¹⁴ برای مدلسازی و شبیه‌سازی سیستم‌های توزیع شده پیچیده استفاده میشود.

استفاده از پردازش سلسله مراتبی تحلیلی (AHP¹⁵) برای SLA در OSS

AHP ابزار تصمیم‌سازی¹⁶، چند پایه‌ای برای تبدیل تصمیم‌های کیفی به مقادیر قابل اندازه‌گیری است.

چالشهای آینده

برای بهره‌گیری مناسب از ابزارهای و روشهای جدید، بر مبنای پردازشهای مبتنی بر دانش و هوش لازمست،

ویژگیها و ضرورت‌های سیستم‌های مدیریتی جدید بر اساس ویژگیهای شبکه‌های جدید شناخته شوند. این ویژگیها عبارتند از:

– کاهش هزینه‌های نگهداری

– تولید درآمد و ایجاد محیطی اشباع از سرویسها

– جریان کاری توسعه یافته

– قابلیت انعطاف سیستمها (از نظر اندازه، دیدگاههای کاربردی و تثبیت آینده)

– رسیدن به معیارهای بازگشت سرمایه‌گذاری

– رسیدن به حداکثر استفاده از زیرساخت NGN

– رقابت در رابطه با پر درآمدترین مشتریان

– حفاظت از سرمایه‌گذارهای شبکه‌ای

¹⁰ Network Performance Evaluation

¹¹ Decision Support System

¹² Stochastic Petri Net

¹³ Cellular Automata

¹⁴ Genetic Algorithms

¹⁵ Analytic Hierarchical Processing

¹⁶ decision making

سیستمهای پشتیبانی و نگهداری NGN (NGN OSS)، به محیطی هماهنگ و روشهایی هوشمند، یکپارچه و انتها به انتها نیازمند هستند. چنین سیستمی بایستی امکان نظارت، مدیریت، تست و اندازه‌گیری و پشتیبانی و سرویس دهی در سطح جهانی را بوجود آورد. حرکت به سمت مدیریت در محیط NGN را می‌توان به صورت زیر مرحله بندی کرد:

– مدیریت محیط شبکه‌ای

– برقراری محیط شبکه‌ای متفاوت

– اجرای طرح گذر

– برچیدن محیط شبکه‌ای قدیمی

– مدیریت در حال اجرای محیط شبکه‌ای متفاوت

عبارت OSS عبارتست از سیستمهایی که وظایف مدیریت، مهندسی، طراحی، آماده‌سازی و فهرست سازی را برای شبکه‌های سرویس های مخابراتی انجام می‌دهند. در ابتدا سیستم‌های OS، سیستمهایی مبتنی بر کامپیوترهای بزرگ (mainframe-based) و قائم بذات (منفرد) بوده که به کارکنان شرکت های تلفنی در انجام کارهای روزمره کمک می‌کردند. در این سیستمها اکثر فعالیت های بصورت دستی (Manual) انجام می‌گرفت. امروزه ارائه کنندگان سرویس ها نیاز به مدیریت ساختار پیچیده‌ای از شبکه‌های و سرویس ها دارند، تا بتوانند در رقابت با دیگران موفق باشند. لذا نیاز به بکارگیری نسل جدیدی از سیستمهای OSS، که از فناوریهای اطلاعات بهره می‌جویند، برای مدیریت اطلاعات بصورت گسترده وجود دارد.

ارتباط متقابل^{۱۷} بین سیستمهای مدیریت (OSS)

چالشهای ارتباط متقابل

یکی از مسائل مهم در شبکه‌های مدیریتی سیستمهای مخابراتی، ارتباط بین این سیستم و قواعد و قوانین مربوط به آنها در جهت قانونمند سازی دستیابی به دیتابیس هاست. روش های فنی و مفهومی زیادی برای یکپارچه سازی سیستمهای قدیمی وجود دارند. این روشها شامل فناوریهای مثل میان افزارها، پردازشگرهای تراکنش (TP¹⁸)، سیستمهای و موتورهای شیء هستند. میان افزارها (یا بنوعی TPها)، ابزارهای نرم افزاری هستند که واسطه‌های API را برای مدیریت تبدیل دیتا و مبادله آنها بین سیستمهای مختلف بعهده دارند. سیستمهای Workflow، ارائه APIهای پویا و چندگانه را برای مدیریت جریان داده و دنباله وظایف برای تبدیل دیتا توسط TP بعهده دارند.

موتورهای شیء^{۱۹} از فناوریهایی مثل OMG-CORBA و Microsoft-DCOM استفاده می‌کنند. این ابزارها واسطه‌های کاربردی را بصورت تجریدی و شی های نرم افزاری قابل انعطاف تعریف می‌کنند تا برنامه های کاربردی بصورت یکنواخت و مستقل از فناوریهای لایه پائین با یکدیگر ارتباط برقرار کنند.

– وظایف دروازه^{۲۰}

یکی از تجهیزات و ابزارهای مورد نیاز در سیستمهای مدیریت شبکه، برای ارتباط بین شبکه‌های و سیستمهای مدیریتی دروازه یا Gatewayها است. سازمانهای استاندارد سازی بین الملل سیستم‌های OSS، فعالیت‌هایی را در زمینه CIGP انجام می‌دهند. هدف از CIGP تهیه فناوریهای عام مستقل از سازندگان برای ارتباطات متقابل بین سیستمهای OSS است تا CLECها (Competitive Local Exchange Carrier) بتوانند واسطه‌های ارتباطی لازم را برای اینکار تهیه کنند. دروازه‌ها یکپارچگی و امنیت دیتای مبادله شده بین شبکه‌های و سیستمها را حفظ می‌کنند. از جمله فعالیت‌های انجام شده

¹⁷ Interconnection

¹⁸ Transaction Processing

¹⁹ Object engine

²⁰ Gateway Functions

در ارتباط متقابل بین سیستم‌ها، تقاضای برقراری سرویس از شبکه به شبکه‌ای دیگر است. مهمترین جنبه دروازه‌ها بررسی خطاهای احتمالی هنگام سفارش سرویس‌ها بین شبکه‌ها و کاربرهای مختلف است.

- عملیات لازم برای پشتیبانی از سرویس‌های دیتا :

برقراری سرویس‌های مبتنی بر شبکه‌های بسته‌ای دیتا، مثل IP، FR، ATM و 000 پیچیدگیهای بیشتری به سیستمهای OSS می‌افزاید. از جمله مسائلی که بایستی در سیستمهای جدید مورد توجه قرار گیرند پشتیبانی از پیچیدگیهای مدیریت SLA، حساسرسی مبتنی بر کاربردها و پارامترهای کیفیت سرویس قابل انعطاف است.

سرویس‌های جدید مبتنی بر شبکه‌های IP، همچون سرویس‌های ATM و FR قابلیت کیفیت سرویس پویا را بدست می‌آورند لذا سیستمهای OSS در سیستمهای جدید باید قادر به پشتیبانی و مدیریت چنین ویژگیهایی باشند. دو مسئله اساسی در چنین سیستمهایی عبارتند از :

الف : تطبیق کیفیت سرویس (QoS) به پروتکل‌های اتصال گراو بدون اتصال .

ب - یکپارچه‌سازی سیستم مدیریت آدرس‌های IP .

ارائه سرویسهای دیتا در OSS :

بکارگیری فنآوری‌ها و سرویسهای جدید دیتا، بویژه سرویسهای مبتنی بر قابلیت‌های سیستمهای توزیع شده مبتنی بر IP، وظایف مدیریت و نگهداری را پیچیده تر می‌سازد. از جمله میتوان به مدیریت SLA، شارژینگ مبتنی بر استفاده و پارامترهای انعطاف پذیر کیفیت سرویس اشاره کرد. در این رابطه، باید ارائه کنندگان سرویس بتوانند پارامترهای کیفیت سرویس در پروتکل‌های اتصال گراو بدون اتصال را پذیرفته و تأمین کنند. همچنین مدیریت یکپارچه آدرسهای IP مورد نیاز است. از دیدگاه مدیریت سرویس، برای ارائه سرویس دیتا لازمست پهنای باند لازم مدیریت شده و پارامترهای لازم کیفی برای یک ارتباط خاص تعریف و معین شوند.

برای خودکار ساختن فعال سازی سرویسها، توانایی انتقال ساختار مجازی به لایه مدیریت شبکه لازمست.

از جمله فنآوریهای اصلی که در سیستمهای مدیریتی تأثیر دارند، سیستمهای دسترسی باند پهن، همچون xDSL

و مودمهای کابلی، هستند. این فنآوریها امکان حمل همزمان جریانهای صوت و دیتا را بر روی یک زوج سیم فراهم می‌آورند.

xDSL های جدید چندوظیفه اصلی برای OSS ها دارند. بعنوان مثال DSLAM و جداکننده^{۲۱} بسیار به سوئیچها و روترها شبیه هستند. پشتیبانی از تجهیزات مستقر در محل مشتری (CPE) یکی از چالشهای جدی‌است.